

# Avaliação das metodologias de compensação ambiental utilizadas no licenciamento ambiental de cinco estados brasileiros

## *Evaluation of environmental offset methodologies required by the environmental licensing systems of five Brazilian States*

Alberto Fonseca\*

Frederico Leite\*\*

*\*Doutor em Desenvolvimento Sustentável, professor no Departamento de Engenharia Ambiental da Universidade de Ouro Preto, Ouro Preto, Minas Gerais, Brasil.  
End. Eletrônico: albertof@em.ufop.br*

*\*\*Mestre em Engenharia Ambiental pela Universidade Federal de Ouro Preto, Ouro Preto, Minas Gerais, Brasil.  
End. Eletrônico: leite.fred@gmail.com*

*doi:10.18472/SustDeb.v7n1.2016.17733*

Recebido em 16.02.2016

Aceito em 05.04.2016

ARTIGO - VARIA

### RESUMO

O objetivo deste trabalho foi analisar as abordagens de cálculo da compensação ambiental para a criação e manutenção de unidades de conservação nos estados do Amazonas, Bahia, Mato Grosso do Sul, Paraná e Rio de Janeiro. O estudo seguiu uma abordagem qualitativa e descritiva de investigação. Os dados foram coletados por meio de análises da literatura e da legislação ambiental estadual. Foi identificado que as abordagens estaduais refletem a abordagem federal, pois ambas consideram o percentual do Grau de Impacto e o Valor de Referência como variáveis de cálculo da compensação ambiental. As metodologias estaduais, todavia, especificam mais detalhadamente os componentes que devem ser considerados na análise dos impactos, sendo, potencialmente, mais precisas no sentido de identificar impactos significativos. Nenhuma das metodologias parece ser capaz de identificar impactos mitigáveis e recuperáveis, levando a um cálculo de compensação que conflita com os modelos de matriz de avaliação de impacto utilizados no licenciamento ambiental. O artigo conclui sugerindo estudos futuros.

**Palavras-chave:** Compensação Ambiental. Unidades de Conservação. Grau de Impacto. Licenciamento Ambiental.

## ABSTRACT

*This article seeks to analyze the methodological approaches in the determination of biodiversity offsets required to maintain and create protected areas in the states of Amazonas, Bahia, Mato Grosso do Sul, Paraná and Rio de Janeiro. The study followed a qualitative and descriptive approach. Data were collected through academic and grey literature reviews. Three Brazilian states were found to have unique approaches for estimating biodiversity offsets; two states still use the generic national-level approach. The states with unique offset methodologies are able to capture, in more detail, ecosystem components, and are thus potentially more precise in determining significant impacts. None of the approaches were found to be able to estimate the impacts that can be mitigated and restored, which is in conflict with the theoretical principles of biodiversity offset calculation. The article concludes with a recommendation for future lines of research on the matter.*

**Keywords:** Biodiversity Offset. Conservation Areas. Impact Assessment. Environmental Licensing.

## 1 INTRODUÇÃO

O Brasil apresenta uma área de 8.515.767,049 km<sup>2</sup> (IBGE, 2015). Desse total, 18,21% estão protegidos por unidades de conservação federal, estadual e municipal (MMA, 2015): uma área superior à soma dos territórios da Alemanha, Espanha, Itália e Suécia. As unidades de conservação têm, historicamente, cumprido uma série de funções cujos benefícios são usufruídos por grande parte da população brasileira – inclusive por setores econômicos em contínuo crescimento, sem que se deem conta disso (MITTERMEIER *et al.*, 2005). Parte expressiva da qualidade e da quantidade da água que compõe os reservatórios de usinas hidrelétricas, provendo energia para cidades e indústrias, é assegurada por mananciais e cursos de água presentes em unidades de conservação (MEDEIROS e YOUNG, 2011).

A criação e a implementação das Áreas Protegidas também contribuem para assegurar o direito de permanência e a cultura de populações tradicionais e povos indígenas previamente existentes (VERÍSSIMO *et al.*, 2011). Apesar da importância e da grande extensão territorial das unidades de conservação, os investimentos necessários para sua gestão e administração não têm sido suficientes para garantir a qualidade ambiental dessas áreas (RYLANDS; BRANDON, 2005). Um diagnóstico financeiro das unidades de conservação corroborou a existência de um “gargalo” orçamentário nessas unidades, destacando a importância do aprimoramento dos mecanismos financeiros para as políticas brasileiras de biodiversidade (FREITAS e CAMPHORA, 2009).

A Lei Federal nº 9.985/2000 (BRASÍLIA, 2000) criou o Sistema Nacional de Unidades de Conservação (SNUC), que estabelece dois grupos de unidades de conservação no Brasil: 1) Unidades de Proteção Integral, as quais apresentam como função principal a preservação dos bens naturais, permitindo atividades muito restritas, como pesquisa e visitação; e 2) Unidades de Uso Sustentável, menos restritivas com relação ao desenvolvimento de atividades econômicas de extração dos recursos naturais, respeitando a legislação específica e os procedimentos de licenciamento ambiental. O financiamento das atividades de custeio e investimento dessas unidades foi reconhecido na supramencionada Lei do SNUC que, em seu artigo 36, determinou que nos casos de licenciamento ambiental de projetos com significativo impacto ao meio am-

biente, fundamentado em Estudo de Impacto Ambiental e respectivo relatório (EIA/Rima), “(...) o empreendedor é obrigado a apoiar a implantação e manutenção de unidade de conservação do Grupo de Proteção Integral, de acordo com o disposto neste artigo e no regulamento desta Lei”. As aprovações das licenças ambientais no Brasil são, frequentemente, condicionadas ao cumprimento de condicionantes ambientais. Uma das condicionantes ambientais exigidas no caso de projetos que tenham impactos ambientais potencialmente significativos é o pagamento da compensação financeira prevista na Lei do Snuc.

A compensação ambiental constitui uma das diversas fontes de sustentabilidade financeira das unidades de conservação brasileiras, com repasses de organizações internacionais, programas de áreas protegidas, taxas de visitação, exploração de serviços internos, repasses privados, entre outros. Todavia, como destacou o Ministério do Meio Ambiente – MMA (2009), a compensação ambiental tornou-se uma das principais fontes de financiamento, dado o volume de recursos financeiros que ela tem gerado.

A compensação ambiental da Lei do Snuc se dá estritamente por meio de desembolsos financeiros do empreendedor, diferentemente do que ocorre em outros modelos de mitigação e compensação ambiental, como a do Código Florestal, que pode exigir a compensação na forma de ações de reflorestamento (FARIA, 2008). Esse caráter financeiro da compensação ambiental do Snuc foi questionado juridicamente pela Confederação Nacional das Indústrias. Mas o Superior Tribunal Federal (STF) julgou que a compensação ambiental não tem natureza jurídica de taxa, nem de indenização e considerou legítima a criação da chamada “compensação financeira do Snuc”. No entanto, o STF considerou a ilegitimidade do art. 36 da Lei nº 9.985/2000, sobre o fato de que o valor da compensação em questão deve ser fixado proporcionalmente ao impacto ambiental identificado após estudo, em que se assegurem o contraditório e a ampla defesa e não considerando diretamente a fixação de percentual sobre os custos do empreendimento (DOMINGUES, 2009). Tal julgamento corroborou a importância das metodologias de cálculo da compensação ambiental, que podem influenciar diretamente nos valores arrecadados para as unidades de conservação.

A definição da metodologia a ser adotada para o cálculo da compensação ambiental foi detalhada no Decreto Federal 6.848/2009 que acrescentou o art. 31-A ao Decreto Federal 4.340/2002 (BRASÍLIA, 2002) a seguinte fórmula: “ $CA = VR \times GI$ ”, onde CA corresponde ao Valor da Compensação Ambiental, VR corresponde ao Valor de Referência do Empreendimento, que é calculado pelo somatório dos investimentos necessários para implantação do empreendimento, e GI corresponde ao Grau de Impacto nos ecossistemas, podendo atingir valores de 0 a 0,5%. Essa fórmula de cálculo da compensação ambiental é a federal. Conforme diagnosticado pela The Nature Conservancy (TNC, 2013b), diversos estados brasileiros têm desenvolvido abordagens específicas de cálculo, de modo que há hoje um pluralismo metodológico de cálculo da compensação ambiental. O estudo da TNC concluiu que o aprimoramento das metodologias de cálculo tem o potencial de reduzir “eventuais questionamentos jurídicos sobre o montante [de recursos financeiros] a ser destinado”. Todavia, este estudo não analisou criticamente as diversas metodologias de cálculo que estão surgindo, de modo a entender os seus aspectos positivos e negativos. A importância do desenvolvimento de conhecimento metodológico foi destacada por Geluda e Young (2004), que, há cerca de uma década, julgou que

(...) ainda não foi apresentada metodologia tecnicamente consistente e teoricamente embasada para lidar com o tema (a nosso ver, deveria ser usada a teoria de valoração econômica dos recursos ambientais, algo que até agora foi ignorado pelos gestores públicos) (...) Portanto, o tema “mecanismo de compensação ambiental” ainda deve ser bastante debatido para que esse instrumento seja aprimorado e suas limitações corrigidas ou amenizadas (p. 650).

Apesar da relevância do tema, poucos estudos, desde a promulgação da Lei do Snuc, analisaram criticamente as metodologias de cálculo da compensação ambiental. Ciente dessa lacuna de co-

nhecimento, esta pesquisa procurou avaliar as recentes metodologias utilizadas nas jurisdições estaduais. Mais especificamente, o objetivo desta pesquisa foi analisar as principais metodologias de cálculo da compensação ambiental utilizadas em cinco estados brasileiros, de modo a entender em que medida elas estavam contribuindo para melhorias na criação e manutenção das unidades de conservação.

Este artigo foi estruturado em cinco seções, além desta introdução. Na seção seguinte são apresentadas breves considerações metodológicas. Em seguida é apresentada uma revisão conceitual-teórica da compensação ambiental, comparando a política brasileira com exemplos internacionais. A penúltima seção mostra os detalhes das metodologias de cálculo da compensação ambiental nos cinco estados selecionados. Finalmente, na última seção são apresentadas conclusões e considerações finais.

## 2 METODOLOGIA

Esta pesquisa adotou uma abordagem qualitativa de investigação. Para Goldenberg (2004), a abordagem qualitativa não se preocupa com “a representatividade numérica do grupo pesquisado, mas com o aprofundamento da compreensão de um grupo social, de uma organização, de uma instituição, de uma trajetória”. Os dados foram coletados por meio de revisão de literatura e de análise de conteúdo da legislação estadual. As informações também foram levantadas em banco de dados especializados, como os sites das Secretarias de Meio Ambiente estaduais, arquivos de documentos como pareceres técnicos, estudos ambientais e pautas de reuniões ordinárias das Câmaras Técnicas de Compensação Ambiental.

As análises focaram no cenário nacional e em cinco estudos de caso correspondentes a cinco estados representativos de regiões brasileiras: Amazonas, Bahia, Mato Grosso do Sul, Paraná e Rio de Janeiro. Esta amostra foi selecionada de modo a incluir, pelo menos, um estado de cada macrorregião brasileira, de forma a aumentar as chances de capturar diferenças geográficas. A escolha dos estados em cada região foi aleatória. Os estados aqui selecionados não podem ser entendidos como representativos da situação nacional, mas, simplesmente, como uma amostra exemplificativa da pluralidade de sistemas de compensação ambiental existentes no território brasileiro. Cabe destacar que os estados do Paraná e Rio de Janeiro foram os primeiros a estabelecer, por meio de Decretos Estaduais, metodologias próprias para o cálculo da compensação ambiental financeira.

## 3 CONCEITO E POLÍTICAS DE COMPENSAÇÃO AMBIENTAL

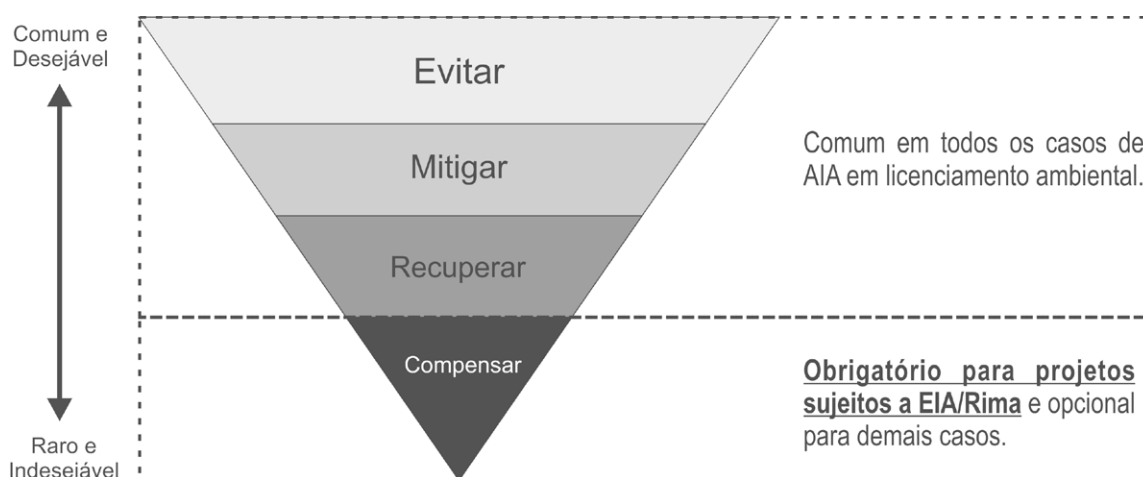
Compensação ambiental é um conceito amplo que abarca diversos tipos de compensações de ordem socioambiental no contexto não apenas da avaliação de impacto e do licenciamento ambiental, mas de diversas políticas de biodiversidade e recursos naturais (GARDNER *et al.*, 2013). No Brasil existem diversos tipos de compensação aplicados a projetos que interferem em ambientes naturais. Entre os principais tipos, destacam-se a supramencionada compensação florestal por supressão vegetal em Área de Preservação Permanente, bem como as compensações financeiras pela exploração de recursos minerais (Cfem) e pela utilização de recursos hídricos (CFURH), e a compensação ambiental do Snuc (FARIA, 2008). Também existem sistemas de compensação ambiental que são determinados de maneira ad hoc, no contexto de cada projeto (SONTER; BARRETT; SOARES-FILHO, 2014).

A compensação ambiental do Snuc, por focar na preservação de espaços naturais de relevância ecológica, pode ser entendida como uma compensação de perdas de biodiversidade, conhecida na língua inglesa como biodiversity offsets. A compensação de biodiversidade é, talvez, a mais comumente discutida na literatura internacional. Entre os trabalhos sobre compensação de biodiversidade mais citados globalmente estão os da Business and Biodiversity Offsets Programme (BBOP), um programa colaborativo entre empresas, governos, instituições financeiras e especialistas em conservação, que objetivava entender os meios de aumentar a efetividade das políticas de compensação.

A BBOP definiu compensação de biodiversidade como “resultados mensuráveis de conservação advindos da compensação dos impactos residuais negativos de projetos de desenvolvimento, depois que medidas apropriadas de prevenção e mitigação foram tomadas” (BBOP, 2009, p. 12). O objetivo da compensação de biodiversidade, segundo a BBOP (2009, p. 13), é “conseguir a ausência de perda líquida (no net loss) ou, preferencialmente, um ganho líquido (net gain) de biodiversidade em termos de composição de espécies, estrutura de habitats, funções ecossistêmicas e os usos sociais e valores culturais associados com biodiversidade”.

As medidas de compensação ambiental são frequentemente citadas na literatura acadêmica como uma alternativa, hierarquicamente menos desejada, para lidar com os impactos que não podem ser evitados, mitigados e recuperados (UNEP, 2002). Essa hierarquia é ilustrada com frequência por meio do Triângulo da Mitigação (Figura 1).

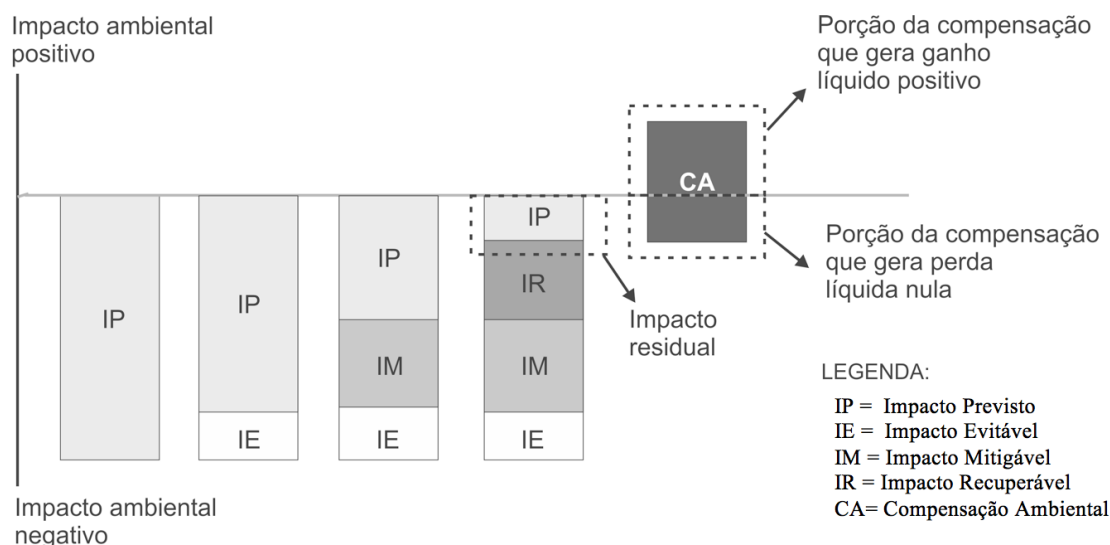
Figura 1 - Triângulo da Mitigação.



Fonte: Adaptado de Unep (2002) e IAIA (2013).

O Triângulo da Mitigação é um diagrama que recomenda, em primeiro lugar, a implementação de medidas que evitem impacto ambiental. Na impossibilidade dessas medidas serem implementadas, busca-se mitigar os impactos ou recuperar as áreas impactadas. Caso todas essas medidas não se mostrarem alcançáveis, resta a opção de compensar os impactos (UNEP, 2002). No Brasil, conforme ilustra a Figura 1, o uso da compensação ambiental é obrigatória no caso de projetos que são sujeitos a EIA/RIMA. Outra maneira de visualizar a importância da hierarquia da mitigação para a definição de medidas de compensação ambiental está ilustrada na Figura 2 abaixo, adaptada de BBOP (2009a).

Figura 2 - Hierarquia da Mitigação.



Fonte: Adaptado de BBOP (2009a).

Como se observa na Figura 2, a compensação ambiental pode ser entendida como as medidas necessárias para compensar os impactos residuais, ou seja, os impactos negativos que não podem ser evitáveis, mitigáveis e recuperáveis. Quando a compensação ambiental é equivalente ao impacto residual, obtém-se uma situação de “perda líquida nula”, conhecida em inglês como no net loss. Quando a compensação ambiental gera, além da compensação dos impactos residuais, impactos ambientais positivos, obtém-se uma situação de “ganho líquido positivo”.

Políticas de compensação ambiental eficientes devem garantir, pelo menos, uma situação de perda líquida nula e, se possível, ganho líquido positivo. Para tal, as medidas de compensação ambiental podem prever medidas que sejam da “mesma natureza” dos impactos negativos residuais (no inglês, in-kind). Por exemplo, se os impactos negativos residuais de um projeto forem “supressões florestais”, as medidas de compensação ambiental de “mesma natureza” seriam o plantio ou recuperação florestal de áreas e ecossistemas semelhantes. Outra possibilidade, cada vez mais comum globalmente (BBOP, 2009), são medidas de compensação ambiental de “natureza distinta” (no inglês, out-of-kind). Um exemplo de compensação de natureza distinta, no caso citado anteriormente, seria o financiamento de infraestrutura ou atividades de conservação em outras áreas.

Assim como o Brasil, outros países já desenvolveram, ou buscam estabelecer base legal para implantação de medidas de compensação ambiental. Villarroya *et al.* (2014) promoveram uma revisão dos principais arcabouços normativos da compensação ambiental vinculada ao licenciamento ambiental na Argentina, Brasil, Chile, Colômbia, México, Peru e Venezuela. Todos os países mencionados apresentam legislações específicas para a manutenção da biodiversidade, buscando proteger as coberturas naturais presentes em seus territórios. No entanto, apenas Brasil, Colômbia, México e Peru apresentam leis ou decretos que normatizam a compensação ambiental sobre impactos significativos (VILLARROYA *et al.*, 2014). Mckenney e Kiesecker (2010) realizaram uma revisão de políticas de compensação de biodiversidade para diversas outras regiões. Os principais resultados dos estudos de Villarroya *et al.* (2014) e Mckenney e Kiesecker (2010) estão compilados no Quadro 1.

Quadro 1 – Políticas de compensação ambiental em diferentes países e regiões geográficas

Aspectos da Política \ Países	Brasil (Lei federal 9.985/2000)	Colômbia (Lei federal)	México (Lei federal)	Peru (Lei federal)	US Wetlands	EU natura 2000
Objetivo da compensação	Equilibrar os impactos negativos de projetos com a proteção de áreas de conservação	Biodiversidade sem perda líquida ( <i>no net loss</i> )	Equilibrar alterações florestais com ganhos equivalentes em outras áreas	Biodiversidade sem perda líquida ( <i>no net loss</i> ) ou com ganho líquido ( <i>net gain</i> )	Ganhos de biodiversidade sem tratar de perda líquida ou ganho líquido	Ganhos de biodiversidade sem tratar de perda líquida ou ganho líquido
Meios da compensação	Financeira	Área	Área florestal e custo de restauração	Área	Proporção de 1 para 1 de área ou de extensão de ambientes aquáticos impactados	Varia de acordo com a espécie, <i>habitat</i> e funções
Localização das medidas	Sem preferência, a não ser que os impactos atinjam diretamente unidades de conservação.	N/A	N/A	N/A	Mesma bacia hidrográfica	Mesma região biogeográfica de um mesmo estado-membro; mesma rota migratória de pássaros
Equivalência de medidas	Não específica, mas tem sido <i>out-of-kind</i> (de natureza distinta do impacto)	Da mesma natureza	Não está claro, depende da aplicação de recursos	Da mesma natureza	Medidas ambientais preferencialmente, e da mesma natureza nos casos de recursos naturais difíceis de recuperar	Medidas similares em termos de proporções e funções

Fonte: Adaptado de McKenney e Kiesecker (2010) e Villarroya *et al.* (2014).

Como se depreende do Quadro 1, as políticas de compensação ambiental variam entre países e regiões geográficas. A política de compensação ambiental estabelecida pela Lei do Snuc no Brasil obriga o empreendedor a compensar impactos negativos significativos, sem que, para isso, sejam necessariamente avaliadas as perdas ou ganhos líquidos de impactos. Sobre este conceito, Milaré (2001) considera que os efeitos negativos provenientes de processos produtivos, que geram lucro para o empreendedor, mas impõem um dano ecológico aos ambientes naturais e à sociedade, devem ser de alguma forma compensados.

A legislação brasileira preconiza que a compensação ambiental deve se dar na forma de pagamento financeiro para o Estado, que o aplicará em unidades de conservação, preferencialmente naquelas diretamente impactadas. Cabe ao Ibama coordenar o processo de análise dos impactos ambientais significativos, além de estabelecer os valores da compensação ambiental para empreendimentos que se enquadrem nas competências de tal órgão federal. A metodologia adotada para o cálculo é estabelecida pelo Decreto Federal nº 6.848/2009 (BRASIL, 2009), apresentando a seguinte fórmula:

$$CA = VR \times GI$$

- CA = Valor da Compensação Ambiental;
- VR = Valor de Referência. Representa o somatório dos investimentos necessários para implantação do empreendimento, declarados pelo próprio empreendedor;
- GI = Grau de Impacto nos ecossistemas, podendo atingir valores de 0 a 0,5%.

Para o cálculo do GI, a seguinte fórmula é adotada:

$$GI = ISB + CAP + IUC$$

- ISB = Impacto sobre a Biodiversidade
- CAP = Comprometimento de Área Prioritária
- IUC = Influência em Unidades de Conservação

Todas as variáveis apresentam parâmetros (no caso do ISB, seu valor será calculado a partir dos parâmetros: IM = Índice Magnitude, IB = Índice Biodiversidade, IA = Índice Abrangência, e IT = Índice Temporalidade). Para cada parâmetro é considerada uma pontuação em forma de percentual, que será somada para se chegar ao valor final do GI.

Os cálculos dos valores do Grau de Impacto e da compensação ambiental são realizados pelo setor especializado do órgão ambiental e aprovados na Câmara Federal de Compensação Ambiental – CFCA, que possui ainda caráter supervisor, orientando o cumprimento da legislação referente à compensação do licenciamento ambiental federal. Já o Comitê de Compensação Ambiental Federal – CCAF é o órgão colegiado criado no âmbito do Ibama, instituído pela Portaria Conjunta nº 225/2011, para destinação dos recursos às unidades de conservação. A partir desse momento, alguns estados estabeleceram metodologias próprias para o cálculo dos valores do GI e da CA, desenvolvendo parâmetros específicos para determinar os pesos das variáveis principais do cálculo final.

O Decreto Federal 4.340/2002 supramencionado definiu quais deverão ser as prioridades no gasto do recurso recebido pelas unidades de conservação: regularização fundiária e demarcação das terras; elaboração, revisão ou implantação de plano de manejo; aquisição de bens e serviços necessários à implantação, gestão, monitoramento e proteção da unidade, compreendendo sua área de amortecimento; desenvolvimento de estudos necessários à criação de nova unidade de conservação; desenvolvimento de pesquisas necessárias para o manejo da unidade de conservação e área de amortecimento (BRASIL, 2002).

Para Bechara (2007), “é certo concluir que, diferentemente dos impostos gerais, a receita da compensação ambiental tem aplicação vinculada e, além disso, não deve ser arrecadada pelo poder público. Este apenas determina e conduz a sua aplicação”. Essas preferências de uso do recurso financeiro não são da mesma natureza (in-kind) dos impactos residuais dos projetos sujeitos a licenciamento ambiental. Essa abordagem de cálculo foi criticada por Villarroya *et al.* (2014), que afirmaram que a política brasileira de compensação ambiental ainda está em estágio embrionário em relação ao tratamento das equivalências dos impactos com os benefícios dos pagamentos financeiros aprovados.



Um desafio importante consiste na integração dos diversos instrumentos regulatórios, políticas públicas e novas oportunidades e mecanismos de incentivo para a proteção e restauração florestal de biomas extremamente ameaçados como a Mata Atlântica (TABARELLI, 2005). Em países como a Austrália, os mecanismos de compensação aprovados pelos governos estaduais incluem investimentos em capacitação e pesquisa. Os efeitos de tais investimentos não são mensuráveis como resultados de ganho direto para a biodiversidade, no entanto, promovem a educação, formação e investigação (ICMM, 2012).

## **4 AS METODOLOGIAS ESTADUAIS DE CÁLCULO DA COMPENSAÇÃO AMBIENTAL**

### **AMAZONAS**

No estado do Amazonas, o Sistema Estadual de Unidades de Conservação (Seuc) foi criado em 2007 por meio da Lei Complementar 53/2007, com o objetivo de estabelecer “critérios e normas para a criação, implantação e gestão das Unidades de Conservação, bem como das infrações cometidas em seu âmbito e as respectivas penalidades” (AMAZONAS, 2007). O sistema de compensação ambiental nesse estado está estruturado da seguinte forma: a Secretaria de Estado do Meio Ambiente e Desenvolvimento Sustentável (SDS) possui em sua subordinação a Secretaria-Executiva Adjunta de Compensações e Serviços Ambientais (Seaca). Instituiu-se em 2010, vinculada a esta, um Órgão Deliberativo exclusivo para o tema, a Câmara Estadual de Compensação Ambiental (Ceca), responsável por estabelecer regras e diretrizes para o funcionamento da compensação, fixação de valores, cobrança, destinação e aplicação dos recursos da compensação ambiental. Um documento publicado pela TNC (2013b) afirma que o recurso de compensação ambiental no estado do Amazonas é considerado orçamentário. Isso significa que os valores são depositados em conta específica para que o Estado execute os investimentos nas unidades de conservação.

Não há legislação estadual específica para a definição da metodologia de cálculo de compensação ambiental no estado do Amazonas. Durante um Workshop sobre compensações ambientais no Brasil, realizado em Manaus em 2012, a secretária de Meio Ambiente do estado afirmou que as compensações ambientais aprovadas são implementadas a partir de Termo de Compromisso, e os valores aprovados correspondem a 0,5% dos valores investidos pelos empreendedores (TNC, 2013a). Conforme legislação estadual vigente, os investimentos realizados pelo empreendedor na melhoria da qualidade ambiental e mitigação dos impactos causados pelo empreendimento, exigidos pela legislação ambiental, são considerados para a determinação dos custos totais do empreendimento, sendo esta uma variável do cálculo da compensação ambiental. Ressalta-se que para a determinação do Valor de Referência – VR em outros estados, como Minas Gerais e Paraná (nome dessa variável em outros estados e na metodologia de cálculo federal), os valores investidos nessas ações não são considerados.

### **BAHIA**

O governo da Bahia aprovou em 2006, por meio da Lei nº 10.431, o Plano Estadual de Meio Ambiente (Pema), que apresenta disposições para a preservação de ambientes naturais, a biodiversidade, entre outros assuntos. Para sua regulamentação, implementaram os Decretos Federais nº 11.235/2008 e 12.353/2010. A Lei Federal nº 12.377/2011 alterou o Pema.

O Decreto 11.235/2008 criou a Câmara de Compensação Ambiental, com a função de analisar os valores da compensação ambiental de empreendimentos licenciados no estado da Bahia, bem como determinar a aplicação destes nas unidades de conservação inseridas no estado. Destaca-se o artigo 217, que determina que a Câmara de Compensação Ambiental apresente anualmente ao Conselho Estadual de Meio Ambiente – Cepram, relatório sobre a aplicação dos recursos da compensação ambiental, bem como das “ações desenvolvidas e resultados alcançados nas unidades de conservação contempladas” (BAHIA, 2008).

O artigo 59 § 1º da Lei 12.377/2011 aprova a destinação, por parte do empreendedor, de até 0,5% (meio por cento) do custo previsto para a implantação do empreendimento, para cumprimento da condicionante da compensação ambiental financeira. O órgão executor da Política Estadual de Meio Ambiente é responsável por determinar a aplicação dos recursos da compensação ambiental, destinados a apoiar a criação, implantação e gestão de unidades de conservação. Os recursos podem ser aplicados diretamente pelo empreendedor somente nos casos em que houver solicitação por parte deste, caso contrário, deverá o empreendedor fazer o devido repasse para compensação ambiental (BAHIA, 2011).

Até o momento, não foram aprovadas legislações estaduais que determinem a metodologia para o cálculo da compensação. Portanto, o Decreto de 2011 determina que até que a metodologia prevista esteja concluída, “o valor da compensação ambiental será calculado com base nos critérios estabelecidos no Capítulo VIII, do Decreto Federal nº 4.340/2002, e Decreto Federal nº 6.848/2009.”

## MATO GROSSO DO SUL

O sistema de compensação ambiental no estado do Mato Grosso do Sul se consolidou a partir da Lei Estadual nº 3.709/2009 (MATO GROSSO DO SUL, 2009) regulamentada pelos Decretos 12.909/2009 e 13.006/2010 (MATO GROSSO DO SUL, 2010). De acordo com essa legislação, cabe ao Instituto de Meio Ambiente do Mato Grosso do Sul (Imasul) estabelecer e aplicar o valor da compensação ambiental.

Para o estabelecimento do valor da compensação ambiental, as variáveis utilizadas são as mesmas estabelecidas pelo Decreto Federal 6.848/2009 e aquelas adotadas no estado de Minas Gerais, apenas alterando sua ordem:  $CA = GI \times VR$ . Apesar da semelhança, a metodologia estabelecida para obter o GI considera outros indicadores diferentes dos adotados pela União e ente federado destacado acima. O artigo 1º afirma que os indicadores ambientais são “parâmetros quantificáveis da amplitude dos impactos negativos não mitigáveis de um empreendimento, definidos em pontos percentuais, que integram os componentes considerados para o estabelecimento do Grau de Impacto” (MATO GROSSO DO SUL, 2009). Os indicadores estão divididos entre os seguintes componentes: localização, fatores ambientais, fatores socioculturais e econômicos e a natureza dos impactos.

Os indicadores ambientais de cada componente são constituídos por valores apresentados no anexo I do Decreto. A soma dos pontos de cada componente representará o valor do Grau de Impacto (GI), que equivale à porcentagem da Compensação Ambiental (CA) do empreendimento avaliado. Percebe-se nesse ponto semelhanças metodológicas de cálculo entre o sistema adotado no Mato Grosso do Sul e no estado do Paraná. Além do número de componentes e a nomenclatura adotada em cada um deles, nos dois estados o valor do Grau de Impacto é equivalente a um percentual da CA. Portanto, a fórmula para o cálculo do GI é a seguinte:  $GI = \sum (A, B, C, D) = \% CA$ .

Esse percentual é ainda multiplicado pelo Valor de Referência declarado pelo empreendedor. Diferentemente do que acontece em outros estados, não é determinado um valor máximo ou mínimo para o Grau de Impacto. Tem-se para esse momento do cálculo a fórmula:  $VCA = VR \times CA$ .

O recurso da compensação ambiental é considerado orçamentário, recebido e administrado pelo Poder Executivo estadual. Também existe a possibilidade da execução dos recursos ser feita diretamente pelo empreendedor (TNC, 2013b). Outro ponto de destaque na legislação se apresenta na redação dada pelo Decreto Estadual 13.006/2010, alterando o § 3º artigo 9º do Decreto de 2009. Trata-se da possibilidade do empreendedor, durante a fase de Licença de Instalação, fornecer, além do Valor de Referência relativo ao empreendimento ou à atividade, a sua proposta de percentual de compensação ambiental “definido com base na Matriz de Valoração do Grau de Impacto” (MATO GROSSO DO SUL, 2010). Essa é uma possibilidade não identificada em nenhum dos estados analisados. Nestes, quem calcula o valor da compensação é o órgão ambiental, tendo o empreendedor apenas o direito de questionar os cálculos durante a deliberação realizada pelas Câmaras de Compensação Ambiental.

## PARANÁ

A autarquia responsável por administrar os recursos financeiros gerados a partir da compensação ambiental é o Instituto Ambiental do Paraná (IAP). A compensação ambiental financeira é exigida durante processo de licenciamento ambiental, e a análise de todos os dados disponíveis que forem necessários à execução da metodologia dos cálculos da compensação é feita por grupo de trabalho específico da Câmara Técnica de Compensação Ambiental (CTCA). Sem o estabelecimento desses valores, o processo de licenciamento ambiental não prossegue. Os valores a serem repassados pelos empreendedores são recolhidos pelo IAP por meio de contas específicas para cada compensação ambiental, abertas estritas para o recebimento dos recursos gerados com a composição de determinado empreendimento ou atividade (PARANÁ, 2010). Cabe à Diretoria de Biodiversidade e Áreas Protegidas – Dibap, por meio do Departamento de Unidades de Conservação – DUC, manter rígido controle da utilização dos recursos conforme os Planos de Aplicação aprovados.

A Resolução Conjunta Sema/IAP Nº 001/2010 apresenta a metodologia para a gradação da compensação ambiental no estado do Paraná, estabelecendo critérios de valoração da compensação bem como os procedimentos para a sua aplicação. Como se pretende demonstrar a seguir, a metodologia adotada no Paraná se mostra mais ampla, pois considera cinco componentes (localização, o porte, fatores ambientais, fatores socioculturais e econômicos e as matrizes de impactos) para valoração do Grau de Impacto.

Cada um dos cinco componentes analisados apresentam indicadores de análise, subcritérios que são considerados, mensurados por uma escala de 1 a 5. Ressalta-se como aspecto positivo dessa metodologia, a adoção de um componente sociocultural e econômico como relevante para chegar ao GI. A soma dos pesos, de cada componente e de seus indicadores, é dividida pelo número de componentes. O número obtido (média aritmética) é o Grau de Impacto a ser valorado. Segundo a legislação específica (PARANÁ, 2010), alguns empreendimentos terão seu quadro configurado de acordo com a sua especificidade. A Compensação Ambiental – CA é obtida a partir do produto entre o GI e de tetos percentuais que vão de 0,1% (mínimo) e 0,5% (máximo).

Observa-se que o critério adotado para a aplicação dos tetos percentuais não é demonstrado claramente na referida resolução. Nesse ponto, não se chega ao valor da compensação. É necessário ainda considerar o Valor de Referência – VR declarado pelo empreendedor, aqui chamado

de Custo Total – CT para a implantação do empreendimento. Portanto, a fórmula para obtenção do Valor da Compensação Ambiental (VCA) é:  $VCA = CT \times CA$ .

## RIO DE JANEIRO

Instituída pela Resolução Semadur nº 078/2004, e posteriormente modificada pelas Resoluções SEA 08, 25, 101 e 377, a Câmara de Compensação Ambiental do Estado do Rio de Janeiro (CCA/RJ) é o órgão colegiado cuja principal atribuição é definir a aplicação dos recursos oriundos da compensação ambiental, devida por empreendimentos de significativo impacto ambiental, decorrentes dos processos de licenciamento estadual (INEA, 2014). Assim como acontece no estado do Paraná, a compensação financeira é determinada enquanto condicionante do processo de licenciamento ambiental. Importante destacar que no momento da emissão da Licença de Instalação do empreendimento, o empreendedor deve assinar um Termo de Compromisso com a Secretaria Estadual de Meio Ambiente (SEA) e o Instituto Estadual de Ambiente (Inea). Nesse documento é fixado o montante da compensação ambiental, bem como o cronograma de desembolso e a forma de execução da obrigação. Existem três possibilidades de execução dos valores calculados: 1) Execução direta pelo próprio empreendedor; 2) Execução indireta por meio de instituição por ele escolhida e contratada; e 3) Execução indireta por meio do Fundo da Mata Atlântica (FMA), que é um mecanismo operacional e financeiro implementado pela SEA conforme previsto no artigo 3º da Lei Estadual nº 6.572/2013 (RIO DE JANEIRO, 2013).

Atualmente, o Fundo Brasileiro para a Biodiversidade (Funbio) é responsável pelo controle do FMA. O Funbio administra fontes diversas de recursos para projetos privados ou públicos, nacionais ou internacionais, fruto de doações ou obrigações legais. Um desses projetos, o Áreas Protegidas da Amazônia – Arpa, desenvolvido em parceria pelo Funbio com o Ministério do Meio Ambiente para receber recursos de doações internacionais, acabou se tornando inspiração para o FMA do Rio de Janeiro, inicialmente chamado também de “Arpa da Mata Atlântica”, com as adaptações necessárias à realidade desse estado (ARPA, 2014).

No estado do Rio de Janeiro, a metodologia de cálculo da compensação ambiental foi instituída pela Deliberação Ceca 4.888 de 2007. A fórmula geral definida para calcular a compensação ambiental é:  $CA = CA_{max} \times GI \times MA$ . Cabe esclarecer o significado de:  $CA_{max}$  – compensação ambiental máxima,  $GI$  – Grau de Impacto e  $MA$  – Fator de Vulnerabilidade da Mata Atlântica.

O valor do  $GI$ , por sua vez, é estabelecido a partir de outra fórmula, composta por indicadores ambientais:

$$GI = \frac{(IM \times IB \times IT)}{67.5} + \frac{(IM \times ICB \times IT)}{67.5} + IUC$$

Onde:

- $IM$  – Indicador de Magnitude: índice indicador que varia de 1 a 3 (sendo 1 pequena, 2 média e 3 grande), avaliando a relevância dos impactos significativos, negativos e não mitigáveis em relação ao comprometimento dos recursos ambientais;
- $IB$  – Indicador de Biodiversidade: varia de 1 a 3 (sendo 1 inexistência de impacto sobre a biodiversidade, 2 incidência de impactos e 3 incidência de impacto em áreas de ocorrência) avaliando a incidência de impactos significativos, negativos e não mitigáveis sobre a biodiversidade;

- ICB – Indicador de Comprometimento de Bioma: varia de 1 a 3, avaliando o comprometimento sobre a regeneração ou recuperação do bioma impactado pela implantação do empreendimento;
- IT – Indicador de Temporalidade: varia de 1 a 3, avaliando a persistência de impactos significativos, negativos e não mitigáveis sobre os recursos ambientais; e
- IUC – Indicador de Influência sobre Unidades de Conservação: varia de 0 a 0,2, avaliando a ocorrência de impactos significativos, negativos e não mitigáveis sobre unidades de conservação.

Além do impacto ambiental previsto, foi introduzido, para o cálculo do percentual, o Fator de Vulnerabilidade da Mata Atlântica (MA), proporcional ao índice de perda da cobertura original da Mata Atlântica no estado do Rio de Janeiro ( $\beta$ ). O fator é relevante justamente para induzir a recuperação desse bioma no estado. Considera-se ainda o chamado Índice de Comprometimento da Biodiversidade (ICB). A fórmula definida para esse cálculo é a seguinte:

$$\alpha MA = \frac{1 + (ICB - 1)\beta}{2}$$

O artigo 2º da referida Deliberação determina que a compensação financeira a ser exigida dos empreendimentos de significativo impacto ambiental tenha percentual mínimo de 0,5% dos custos totais previstos para sua implantação. No entanto, o artigo 3º apresenta informações indicando a existência de um teto máximo estabelecido de 1,1% do valor do empreendimento, “não havendo limite mínimo”, conforme decisão do Supremo Tribunal Federal.

Pode-se constatar que os estados da Bahia e do Amazonas, até o momento, não aprovaram leis que regulamentem as metodologias de cálculo para a compensação ambiental. Adotam, portanto, o percentual máximo de 0,5% do Valor de Referência para determinar os valores a serem repassados pelos empreendedores aos estados.

As metodologias do Mato Grosso do Sul e Paraná apresentam fórmulas de cálculo para o Grau de Impacto similares, inclusive utilizando indicadores de nomenclaturas parecidas.

O Rio de Janeiro é o único estado no qual existe a atuação de uma Oscip – Fundo Mata Atlântica no gerenciamento e aplicação dos recursos financeiros arrecadados pela compensação. Este se caracteriza como um dos pontos mais importantes desse sistema estadual.

As análises revelaram que três estados (MS, PR e RJ) avançaram no desenvolvimento metodológico do cálculo da compensação ambiental, enquanto dois estados (BA e AM) ainda utilizam a metodologia federal. O Quadro 2 abaixo apresenta uma síntese dos principais atributos das políticas e das metodologias de cálculo e implementação da compensação ambiental nos estados pesquisados.

Quadro 2 – Principais atributos das metodologias da compensação ambiental nos estados pesquisados

UF	Bases legais	Equação geral de cálculo	Fórmula do Grau de Impacto (GI) da equação geral	Indicadores Socioambientais utilizados no cálculo do GI	Classificação contábil da receita gerada
AM	Artigos 53 e 54 da Lei Complementar Estadual n.º 53/2007.	Adota-se metodologia do Decreto Federal 6.848/2009 (CA = VR * GI)	Metodologia em fase de elaboração. Atualmente adota-se GI = 0,5% para todos os empreendimentos.	Mesmos adotados pelo Sistema Federal.	Orçamentária. Recursos contingenciáveis no cofre do estado.
BA	Lei n.º 12.377/2011.	Adota-se metodologia do Decreto Federal 6.848/2009 (CA = VR * GI)	Metodologia em fase de elaboração. Atualmente adota-se GI = 0,5% para todos os empreendimentos.	Mesmos adotados pelo Sistema Federal.	Orçamentária e extraorçamentária. O empreendedor pode executar a compensação diretamente na UC ou destinar ao Estado.
MS	Lei Estadual n.º 3.709/2009, Decretos n.º 12.909/2009 e 13.006/2010.	CA = GI * VR	$GI = \sum \text{componentes} = \%CA$ Cada categoria de empreendimento terá seu quadro configurado de acordo com a sua especificidade.	Localização, fatores ambientais, fatores socioculturais e econômicos e natureza dos impactos.	Orçamentária e extraorçamentária. Recurso contingenciável em contas separadas para cada empreendimento, mas empreendedor pode executar diretamente.
PR	Resolução Conjunta Sema/IAP N.º 001/2010.	VCA = CT * CA CA = GI * (0,1 - 0,5%)	$GI = \sum \text{componentes} / 5$	Localização, porte, fatores ambientais, fatores socioculturais e econômicos e matriz de impactos	Orçamentária. Recurso contingenciável em contas separadas para cada empreendimento.
RJ	Resolução n.º 078/2004. Deliberação Ceca n.º 4.888/2007 Lei Estadual n.º 6.572/2013.	CA = CA <sub>max</sub> * GI * MA	$GI = (IM * IB * IT) / 67.5 + (IM * IB * IT) / 67.5 + IUC$	IM, IB, ICB, IT, IUC e Fator de Vulnerabilidade da Mata Atlântica, $\alpha MA = 1 + (ICB - 1) / 2$	Extraorçamentária (e eventualmente orçamentária). Recurso não contingenciável.

Legenda: CA – Compensação Ambiental; VCA – Valor de Compensação Ambiental; GI – Grau de Impacto; VR – Valor de Referência; IM – Indicadores de Magnitude; IB – Indicadores de Biodiversidade; ICB – Indicadores de Comprometimento de Biodiversidade; IT – Indicadores de Temporalidade; IUC – Indicador de Influência sobre Unidade de Conservação.

Conforme observado no Quadro 2, as novidades metodológicas identificadas se deram sobretudo em relação aos indicadores/fatores considerados na determinação do Grau de Impacto do empreendimento licenciado, bem como em relação ao tratamento contábil da receita gerada. Os estados de RJ, PR e MS possuem metodologias específicas de cálculo de compensação ambiental e Grau de Impacto. Cada um desses estados apresenta componentes e parâmetros específicos para o cálculo de GI. Na maioria dos estados, o recurso da compensação ambiental é considerado orçamentário, sendo alocado em contas do estado, ou contas separadas para cada empreendimento e administradas pelo estado, conforme procedimento no PR e MS. Nos estados da BA e MS, o recurso pode ainda ser extraorçamentário, uma vez que o empreendedor

pode executar a compensação diretamente na UC ou destinar ao Estado. No RJ, o recurso é essencialmente extraorçamentário, já que é administrado por terceiros.

## 5 CONCLUSÃO E CONSIDERAÇÕES FINAIS

O objetivo desta pesquisa foi analisar as principais metodologias de cálculo da compensação ambiental utilizadas nos estados do Amazonas, Bahia, Mato Grosso do Sul, Paraná e Rio de Janeiro, de modo a entender em que medida elas estavam contribuindo para melhorias na criação e manutenção das unidades de conservação. Foi identificado que as abordagens estaduais refletem a abordagem federal, pois ambas consideram o percentual do Grau de Impacto e o Valor de Referência como variáveis de cálculo da compensação ambiental. As metodologias estaduais, todavia, especificam mais detalhadamente os componentes que devem ser considerados na análise dos impactos, sendo, potencialmente, mais precisas no sentido de identificar impactos significativos. Nenhuma das metodologias parece ser capaz de identificar impactos mitigáveis e recuperáveis, levando a um cálculo de compensação que conflita com os modelos de matriz de avaliação de impacto utilizados no licenciamento ambiental.

Os reais efeitos ambientais das metodologias estaduais de cálculo são difíceis de avaliar, tendo em vista que os recursos da compensação ainda estão sendo recolhidos e aplicados pelos estados, empreendedores e demais organizações envolvidas. Serão necessários anos de monitoramento para entender se aquelas metodologias estão efetivamente traduzindo-se em melhorias socioambientais nas unidades de conservação. Todavia, é razoável argumentar que os estados que já apresentam metodologias de cálculo detalhadas para a determinação do GI dão mais transparência aos valores arrecadados e, nesse sentido, podem facilitar o planejamento orçamentário e reduzir a insegurança jurídica dos empreendedores. Esse detalhamento do GI também auxilia na determinação de valores que estejam mais claramente relacionados com os reais impactos dos empreendimentos. Também é razoável argumentar que o sistema de compensação ambiental do Rio de Janeiro, por tratar os recursos financeiros de compensação ambiental prioritariamente como extraorçamentários, está minimizando o problema do contingenciamento orçamentário, que, conforme apontado em um recente estudo (TNC, 2014), tem tornado excessivamente morosa a utilização dos recursos financeiros da compensação ambiental em unidades de conservação.

Observou-se ainda que as metodologias de cálculo marginalizam a importância da determinação do Valor de Referência (VR) do empreendimento. Em todos os casos aqui analisados, os VRs são fornecidos pelo empreendedor em um determinado momento do processo de licenciamento, que pode durar meses ou até mesmo anos, levando à necessidade de atualizações contábeis. Além disso, os projetos licenciados podem ter alterações ao longo da sua implementação, acarretando em alterações nos investimentos previstos. Obviamente, tais alterações podem afetar diretamente os valores a serem repassados para as unidades de conservação.

De maneira geral, as metodologias de cálculo utilizadas nos estados pesquisados refletem uma abordagem largamente arbitrária de determinação dos valores de compensação ambiental. Essa arbitrariedade está refletida nos indicadores e nos percentuais de multiplicação utilizados nas fórmulas (e.g. 0, 0,5%), que não são justificáveis com base na mensuração dos impactos evitáveis, mitigáveis e recuperáveis dos empreendimentos. Ou seja, os valores resultantes de compensação ambiental podem resultar em ações de compensação ambiental que sejam ou subestimadas ou superestimadas. A eliminação dessa arbitrariedade, todavia, demandaria metodologias de avaliação de impacto ambiental bem mais sofisticadas que as utilizadas pelos empreendedores em seus EIA/Rimas e pelo estado em suas fórmulas de compensação ambiental.

O argumento de Geluda e Young (2004) de que ainda não foi desenvolvida uma metodologia tecnicamente consistente e teoricamente embasada para lidar com a compensação ambiental deverá manter-se válido no curto e médio prazo. A compensação ambiental, apesar de legítima no Brasil, ainda está em um estágio embrionário de operacionalização técnica. Espera-se que este estudo tenha mostrado a relevância de se continuar pesquisando o tema.

## REFERÊNCIAS

AMAZONAS. Lei Complementar nº 53/2007. Disponível em: <[http://www.gcftaskforce.org/documents/training/2014/brazil1/brazil\\_38.pdf](http://www.gcftaskforce.org/documents/training/2014/brazil1/brazil_38.pdf)>. Acesso em: 09 jul. 2015.

ARPA – Programa Áreas Protegidas da Amazônia. **O maior programa de conservação de florestas tropicais do planeta**. Disponível em: <<http://programaarpa.gov.br/categoria-home/fatos-sobre-o-arpa/>>. Acesso em: 17 nov. 2014.

BAHIA. **Decreto Estadual nº 11.235/2008**. Salvador, BA, 2008.

\_\_\_\_\_. **Lei Estadual nº 12.377/2011**. Salvador, BA, 2011.

BBOP – Business and Biodiversity Offsets Programme. **The Relationship between Biodiversity Offsets and Impact Assessment: A BBOP Resource Paper**. Washington, D.C.: BBOP, 2009.

\_\_\_\_\_. **Biodiversity Offset Design Handbook**. Washington, D.C.: BBOP, 2009a.

BECHARA, E. **Uma contribuição ao aprimoramento do Instituto da Compensação Ambiental previsto na Lei 9.985/2000**. Tese (Doutorado). São Paulo: Pontifícia Universidade Católica de São Paulo, 2007. 353 p.

BRASIL. **Lei Federal nº 9.985/2000**. Brasília, DF, 2000.

\_\_\_\_\_. **Decreto Federal nº 4.340/2002**. Brasília, DF, 2002.

\_\_\_\_\_. **Decreto Federal nº 6.848/2009**. Brasília, DF, 2009.

\_\_\_\_\_. Ministério do Meio Ambiente. **Pilares para a Sustentabilidade Financeira do Sistema Nacional de Unidades de Conservação – 2ª Edição Atualizada e Ampliada**. Brasília: Ministério do Meio Ambiente (MMA), 2009.

\_\_\_\_\_. Ministério do Meio Ambiente. **Cadastro Nacional de Unidades de Conservação**. Brasília, DF, 2015. Disponível em: <<http://www.mma.gov.br/areas-protegidas/cadastro-nacional-de-u-cs>>. Acesso em: 28 mai. 2015.

DOMINGUES, J. M. **O Supremo Tribunal e a compensação Snuc**. A adi 3.378-6. São Paulo: Revista Direito GV, 2009. p. 125-146.

FARIA, I. D. **Compensação Ambiental: os fundamentos e as normas; a gestão e os conflitos**. Brasília: Consultoria Legislativa do Senado Federal, 2008.

FREITAS, A.; CAMPHORA, A. L. **Contribuição dos Estados Brasileiros para a conservação da biodiversidade: Rio de Janeiro, Minas Gerais, Espírito Santo, Paraná e Rio Grande do Sul**. Brasília: The Nature Conservancy (TNC), 2009.

GARDNER, T. A. *et al.* Biodiversity Offsets and the Challenge of Achieving No Net Loss. **Conservation Biology**, v. 27, n. 6, p. 1254-1264, 2013.



GELUDA, L.; YOUNG, C. E. F. Financiando o Éden: potencial econômico e limitações da compensação ambiental prevista na Lei do Sistema Nacional de Unidades de Conservação da Natureza. **Anais do IV Congresso Brasileiro de Conservação**. Curitiba: Fundação O Boticário para a Proteção da Natureza, 2004.

GOLDENBERG, M. **A arte de pesquisar: como fazer pesquisa qualitativa em Ciências Sociais**. 8. ed. – Rio de Janeiro: Record, 2004.

IBGE – Instituto Brasileiro de Geografia e Estatística. **Informações sobre os estados brasileiros**. IBGE, 2015. Disponível em: <<http://www.ibge.gov.br/estadosat/>>. Acesso em: 20 mai. 2015.

ICMM IUCN (2012) **Independent report on biodiversity offsets. South Africa: The Biodiversity Consultancy (TBC)**, 2012. Disponível em: <[www.icmm.com/biodiversity-offsets](http://www.icmm.com/biodiversity-offsets)>. Acesso em: 21 jun. 2014.

INEA – INSTITUTO ESTADUAL DO AMBIENTE. **CCA – Câmara de Compensação Ambiental**. Governo do Rio de Janeiro. Rio de Janeiro: 2014. Disponível em: <<http://www.rj.gov.br/web/sea/exibeconteudo?article-id=230788>>. Acesso em: 06 set. 2014.

MATO GROSSO DO SUL. **Decreto Estadual nº 12.909/2009**. Campo Grande, MS: 2009.

\_\_\_\_\_. **Decreto Estadual nº 13.006/2010**. Campo Grande, MS: 2010.

MCKENNEY, B. A.; KIESECKER, J. M. Policy Development for Biodiversity Offsets: A Review of Offset Frameworks. **Environmental Management**, v. 45, n. 1, p. 165-176, 2010.

MEDEIROS, R.; YOUNG, C. E. F. 2011. **Contribuição das unidades de conservação brasileiras para a economia nacional: relatório final**. Brasília: UNEP-WCMC, 120 p.

MITTERMEIER, R. A. *et al.* A brief history of biodiversity conservation in Brazil. **Conservation Biology**, v. 19, n. 3, p. 601-607, 2005.

MILARÉ, E. Direito do Ambiente. São Paulo: 2. ed., **Revista dos Tribunais**, 2001, p. 445.

PARANÁ. **Resolução Conjunta Sema/IAP nº 001/2010**. Paraná, PR, 2010.

RIO DE JANEIRO. **Deliberação Ceca/CN nº 4.888**. Rio de Janeiro, RJ, 2007.

\_\_\_\_\_. **Lei Estadual nº 6.572/2013**. Rio de Janeiro, RJ, 2013.

RYLANDS, A. B.; BRANDON, K. Brazilian Protected Areas. **Conservation Biology**, v. 19, n. 3, p. 612-618, 2005.

SONTER, L. J.; BARRETT, D. J.; SOARES-FILHO, B. S. Offsetting the impacts of mining to achieve no net loss of native vegetation. **Conservation Biology**, v. 28, n. 4, p. 1068-1076, 2014.

TABARELLI, M. *et al.* Desafios e oportunidades para a conservação da biodiversidade na Mata Atlântica brasileira. **Megadiversidade**, v. 1, n. 1, 2005.

TNC – The Nature Conservancy. **Relatoria do Workshop: estado da arte da compensação ambiental nos estados brasileiros**. Brasília: The Nature Conservancy, 2013a.

\_\_\_\_\_. **Sumário Executivo: estado da arte da compensação ambiental nos estados brasileiros**. Brasília: The Nature Conservancy, 2013b.

\_\_\_\_\_. **Compensação Ambiental em Números: análise do perfil de uso dos recursos da compensação ambiental federal em unidades de conservação.** Brasília: The Nature Conservancy (TNC), 2014.

UNEP – United Nations Environment Programme; International Association for Impact Assessment. Biodiversity offsets. UNEP, 2002. Disponível em: <[http://www.unep.ch/etu/publications/EIA\\_2ed/EIA\\_E\\_top7\\_body.PDF](http://www.unep.ch/etu/publications/EIA_2ed/EIA_E_top7_body.PDF)>. <[http://www.unepfi.org/fileadmin/documents/biodiversity\\_offsets.pdf](http://www.unepfi.org/fileadmin/documents/biodiversity_offsets.pdf)>. Acesso em: 25 mai. 2015.

VERÍSSIMO, A. *et al.* **Áreas Protegidas na Amazônia Brasileira: avanços e desafios.** Belém: IMAZON/ISA, 2011.

VILLARROYA, A.; BARROS, A. C.; KIESECKER, J. Policy Development for Environmental Licensing and Biodiversity Offsets in Latin America. **PLoS ONE.** v. 9, n. 9, 2014.