



INSTITUTO TECNOLÓGICO VALE



**Programa de Pós-Graduação em Instrumentação, Controle e  
Automação de Processos de Mineração (PROFICAM)  
Escola de Minas, Universidade Federal de Ouro Preto (UFOP)  
Associação Instituto Tecnológico Vale (ITV)**

**Dissertação**

**DESENVOLVIMENTO DE UM SISTEMA DE MEDIÇÃO DE  
UMIDADE DE MINÉRIO DE FERRO EM CORREIA  
TRANSPORTADORA**

**Érica Silva Pinto**

**Ouro Preto  
Minas Gerais, Brasil  
2019**

**Érica Silva Pinto**

**DESENVOLVIMENTO DE UM SISTEMA DE MEDIÇÃO DE  
UMIDADE DE MINÉRIO DE FERRO EM CORREIA  
TRANSPORTADORA**

Dissertação apresentada ao Programa de Pós-Graduação em Instrumentação, Controle e Automação de Processos de Mineração da Universidade Federal de Ouro Preto e do Instituto Tecnológico Vale, como parte dos requisitos para obtenção do título de Mestre em Engenharia de Controle e Automação.

Orientador: Prof. Alan Kardek Rêgo Segundo,  
D.Sc.

Coorientador: Prof. Paulo Henrique Vieira  
Magalhães, D.Sc.

Coorientador: Prof. Laurindo de Salles Leal  
Filho, D.Sc.

Ouro Preto

2019

## SISBIN - SISTEMA DE BIBLIOTECAS E INFORMAÇÃO

P659d Pinto, Erica Silva .  
Desenvolvimento de um sistema de medição de umidade de minério de ferro em correia transportadora.  
[manuscrito] / Erica Silva Pinto. - 2019.  
104 f.: il.: color., gráf., tab..

Orientador: Prof. Dr. Alan Kardek Rêgo Segundo.  
Coorientadores: Prof. Dr. Laurindo de Salles Leal Filho, Prof. Dr. Paulo Henrique Vieira Magalhães .  
Dissertação (Mestrado Profissional). Universidade Federal de Ouro Preto. Programa de Mestrado Profissional em Instrumentação, Controle e Automação de Processos de Mineração. Programa de Instrumentação, Controle e Automação de Processos de Mineração.

Área de Concentração: Engenharia de Controle e Automação de Processos Minerais.

1. Umidade. 2. Minérios de ferro. 3. Constante dielétrica relativa. 4. Correias transportadoras . I. Pinto, Erica Silva . II. Leal Filho, Laurindo de Salles. III. Magalhães , Paulo Henrique Vieira. IV. Rêgo Segundo, Alan Kardek. V. Universidade Federal de Ouro Preto. VI. Título.

CDU 681.5:622.2

Mestrado Profissional em Instrumentação, Controle e Automação  
de Processos de Mineração (PROFICAM)

DESENVOLVIMENTO DE UM SISTEMA DE MEDIÇÃO DE UMIDADE DE  
MINÉRIO DE FERRO EM CORREIA TRANSPORTADORA

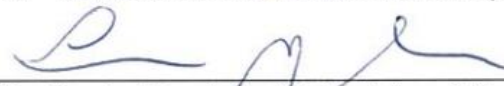
Autor: Érica Silva Pinto

Dissertação defendida e aprovada em 02 de setembro de 2019 pela banca examinadora  
constituída pelos professores:



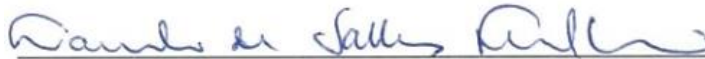
---

D.Sc. Alan Kardek Rêgo Segundo  
Orientador – Universidade Federal de Ouro Preto (UFOP)



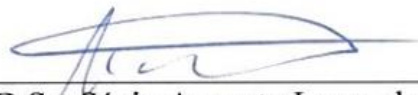
---

D.Sc. Paulo Henrique Vieira Magalhães  
Coorientador – Universidade Federal de Ouro Preto (UFOP)



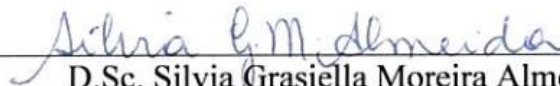
---

D.Sc. Laurindo de Salles Leal Filho  
Coorientador – Escola Politécnica da Universidade de São Paulo (POLI-USP)



---

D.Sc. Sávio Augusto Lopes da Silva  
Membro interno – Universidade Federal de Ouro Preto (UFOP)



---

D.Sc. Silvia Grasiella Moreira Almeida  
Membro externo – Instituto Federal de Minas Gerais (IFMG)

*Dedico esse trabalho à  
minha família.*

## **Agradecimentos**

Gostaria de agradecer a todos os envolvidos neste macroprojeto que envolve a determinação da umidade de minério de ferro. Em especial a aqueles que de alguma forma me ajudaram a tornar este trabalho em específico possível: Savio Nazareno Júnior, Gabriel Almeida Santos, Soninho, Jairo, Reinaldo Fortes, Fernando Fernandes e à professora D. Sc. Karla Palmieri. Porém, meu agradecimento especial é para o meu orientador professor D. Sc. Alan Kardek Rêgo Segundo e coorientador D. Sc Paulo Henrique Vieira Magalhães, por todo o apoio na concepção deste projeto e por todos os ensinamentos adquiridos durante esses anos.

O presente trabalho foi realizado com apoio da Coordenação de Aperfeiçoamento de Pessoal de Nível Superior, Brasil (CAPES), Código de Financiamento 001; do Conselho Nacional de Desenvolvimento Científico e Tecnológico (CNPq); da Fundação de Amparo à Pesquisa do Estado de Minas Gerais (FAPEMIG); e da Vale SA.

*“Nós somos o que fazemos  
todos os dias. Deste modo, a  
excelência não é um ato, mas sim  
um hábito” (Aristóteles)*

## Resumo

Resumo da Dissertação apresentada ao Programa de Pós-Graduação em Instrumentação, Controle e Automação de Processos de Mineração como parte dos requisitos necessários para a obtenção do grau de Mestre em Ciências (M.Sc.)

### DESENVOLVIMENTO DE UM SISTEMA DE MEDIÇÃO DE UMIDADE DE MINÉRIO DE FERRO EM CORREIA TRANSPORTADORA

Érica Silva Pinto

Setembro, 2019

Orientadores: Alan Kardek Rêgo Segundo

Paulo Henrique Vieira Magalhães

Laurindo de Salles Leal Filho

A umidade de materiais é um parâmetro muito utilizado na indústria. Na mineração, por exemplo, é um fator determinante na linha de produção de minério de ferro. Umidades elevadas podem resultar em instabilidade de pilhas em pátios de estocagem, aumentar os custos de produção e, principalmente, tornar o processo de extração, transporte e beneficiamento de minério de ferro ineficaz. Além dessas consequências, quantidades de água acima de limites pré-estabelecidos podem inviabilizar o transporte de minério em navios. Em contrapartida, baixas umidades podem resultar em emissão de particulados de minério na atmosfera e, consequentemente, perda de material comercializável. Neste contexto, este trabalho apresenta o desenvolvimento de um sensor de umidade de minério de ferro em correia transportadora, em escala laboratorial, que pode, futuramente, ser adaptado ao ambiente industrial. A estrutura que sustenta o sistema de medição se movimenta paralelamente ao transportador de correia e juntamente ao minério, fazendo com que a velocidade relativa entre a célula de medição e o minério seja próxima de zero. Essa montagem permite que a medição do conteúdo de água do minério seja realizada em tempo real e *in situ*. O elemento sensor utiliza o método capacitivo



como princípio de medição, sendo capaz de determinar a constante dielétrica relativa do meio onde está inserido e correlacioná-la com a umidade em base seca do minério de ferro. Com o objetivo de diminuir o efeito da componente condutiva na medição da constante dielétrica relativa, um método intitulado *real-dual-frequency* foi aplicado. O sensor desenvolvido se limita a minerais com condutividade elétrica máxima de 800  $\mu\text{S}/\text{cm}$  e foi testado utilizando um minério de granulometria fina (pellet feed com menos de 0,15mm) com 65% de teor de ferro. O sistema desenvolvido possui faixa de medição de umidade em peso de 0 a 14% com base seca e apresenta erro máximo de 1,64%, mesmo com o minério em movimento.

**Palavras-chave:** Umidade, Minério de ferro, Constante dielétrica relativa, Transportador de correia.

**Macrotema:** Usina; **Linha de Pesquisa:** Instrumentação no Processamento de Minérios; **Tema:** Medição de Umidade na Cadeia.

## **Abstract**

Abstract of Dissertation presented to the Graduate Program on Instrumentation, Control and Automation of Mining Process as a partial fulfillment of the requirements for the degree of Master of Science (M.Sc.)

### DEVELOPMENT OF AN IRON ORE MOISTURE MEASUREMENT SYSTEM IN A BELT CONVEYOR

Érica Silva Pinto

September, 2019

Advisors:     Alan Kardek Rêgo Segundo  
                  Paulo Henrique Vieira Magalhães  
                  Laurindo de Salles Leal Filho

The moisture content of materials is a parameter widely used in the industry. In mining, for example, it is a determining factor in the iron ore production line. High moisture may result in instability of piles of ore in storage yards, increase production costs and make the process of extracting, transporting and processing iron ore ineffective. In addition to those consequences, water levels above pre-set limits may make transport by ship unfeasible. On the other hand, the low moisture content may result in atmosphere particle emission and consequent loss of marketable material. In this context, this work presents the development of an iron ore moisture measurement system in a conveyor belt (laboratory-scale) that can be adapted to the industrial environment in the future. The structure supporting the measurement system moves parallel to the conveyor belt with the ore, making the relative velocity between the measurement cell and the ore close to zero. It makes possible the real-time and *in situ* measurement of water content. The sensor element uses the capacitive method as a measurement criterion. It can determine the dielectric constant of the medium where the sensor is inserted and correlate it with the moisture of the iron ore. To reduce the effect of the conductive component in the

measurement of relative dielectric constant, a method called real-dual-frequency was applied. The developed sensor is limited to minerals with a maximum electrical conductivity of 800  $\mu\text{S}/\text{cm}$  and was tested using pellet feed less than 0.15 mm ore with 65% iron content. The developed system has a moisture weight measuring range from 0 to 14% based on a dry basis and has a maximum error of 1.64% even with the ore in motion.

**Keywords:** Moisture Content, Iron Ore, Relative Dielectric Constant, Belt Conveyor.

**Macrotheme:** Mine; **Research Line:** Instrumentation in Mineral Processing; **Theme:** Reduction of Moisture in the Chain.

## Lista de Figuras

|   |    |
|---|----|
| Figura 2.1: Representação esquemática da interação da água em um meio poroso.....   | 27 |
| Figura 2.2: Diagrama esquemático de um medidor de umidade utilizando a técnica do tensiômetro.....  | 28 |
| Figura 2.3: Esquemático do sensor baseado no método de atenuação de raios gama. ....  | 34 |
| Figura 2.4: Diagrama esquemático de um equipamento TDR. ....  | 36 |
| Figura 2.5: Representação do fenômeno do relaxamento dielétrico, em que $\epsilon'$ varia para frequências acima de 1 GHz. ....           | 37 |
| Figura 2.6: Circuito conversor de corrente tensão.....  | 39 |
| Figura 2.7: Resposta em frequência simplificada e teórica do circuito I-V. ....   | 41 |
| Figura 2.8: Diagrama esquemático de uma célula de medição baseada no circuito I-V.....  | 42 |
| Figura 2.9: Representação de uma interpolação linear.....   | 45 |
| Figura 3.1: Vista do transportador de correia carregando o navio Valemax. ....  | 46 |
| Figura 3.2: Componentes básicos do dispositivo desenvolvido.....  | 48 |
| Figura 3.3: Projeto do sistema de medição de umidade de minério de ferro acoplado a uma correia transportadora (escala laboratorial)..... | 49 |
| Figura 3.4: Sistema de medição de umidade de minério de ferro acoplado em uma correia transportadora em escala laboratorial. ....         | 50 |
| Figura 3.5: Vista lateral do sistema de medição acoplado a uma correia transportadora, destacando sua mobilidade horizontal. ....         | 51 |
| Figura 3.6: Vista frontal do sistema de medição acoplado a uma correia transportadora, destacando sua mobilidade vertical. ....           | 51 |
| Figura 3.7: Patim com Aba acoplado à guia linear.....   | 52 |
| Figura 3.8: Exemplo de um atuador linear eletromecânico DC. ....  | 52 |

|   |    |
|---|----|
| Figura 3.9: Peça de conexão entre a guia linear e o sistema de medição. ....  | 53 |
| Figura 3.10: Sistema de medição de umidade de minério de ferro acoplado a correia transportadora. ....  | 54 |
| Figura 3.11: Sistema de medição de umidade de minério de ferro acoplado ao transportador de correia. ....   | 55 |
| Figura 3.12: Correia transportadora em escala laboratorial construída. ....   | 55 |
| Figura 3.13: Acoplamento motor/correia. ....  | 56 |
| Figura 3.14: Motor e o inversor de frequência utilizados para a movimentação. ..  | 57 |
| Figura 3.15: Diagrama esquemático do circuito de medição. ....  | 59 |
| Figura 3.16: Circuito de medição de umidade de minério de ferro. ....   | 60 |
| Figura 3.17: Circuito já instalado no sistema de medição de umidade de minério de ferro. ....   | 61 |
| Figura 3.18: Sensor de umidade de minério. ....   | 63 |
| Figura 3.19: Sensor de umidade de minério de ferro desenvolvido. ....   | 64 |
| Figura 3.20: Gráficos de correlação (a) entre a condutividade e o ganho $A_1$ obtido por meio de excitação da célula de medição a 500 kHz; e (b) entre a constante dielétrica e o ganho $A_2$ obtido por meio de excitação da célula de medição a 8 MHz. .... | 67 |
| Figura 4.1: Modelo de correção do ganho $A_2$ . ....  | 72 |
| Figura 4.2: Modelo de correção do $A_1$ . ....  | 72 |
| Figura 4.3: Comprovação da qualidade dos modelos de correção: (a) para o $A_1$ ; e (b) para o $A_2$ . ....  | 73 |
| Figura 4.4: Análise comparativa entre: (a) a constante dielétrica relativa de referência e o método de aproximação; e (b) a condutividade de referência e o método de aproximação. ....   | 74 |
| Figura 4.5: Análise comparativa entre: (a) constante dielétrica relativa de referência e corrigida; e (b) condutividade de referência e corrigida. ....   | 75 |

|  |    |
|--|----|
| Figura 4.6: Gráfico de erros para a constante dielétrica relativa: (a) método de aproximação; e (b) método <i>real-dual-frequency</i> . .....                    | 76 |
| Figura 4.7: Gráfico de erros para a condutividade: (a) método de aproximação; e (b) método <i>real-dual-frequency</i> .....                                      | 77 |
| Figura 4.8: Modelo de correlação Umidade (kg/kg)·10 <sup>-2</sup> e a $\epsilon_r$ medida para o minério - Método 1.....   | 78 |
| Figura 4.9: Curva de erros para o método de calibração 1.....  | 79 |
| Figura 4.10: Modelo de correlação Umidade (kg/kg)·10 <sup>-2</sup> e a $\epsilon_r$ medida para o minério - Método 2. ....                                       | 79 |
| Figura 4.11: Curva de erros para o método de calibração 2.....   | 80 |
| Figura 4.12: (a) Sistema de medição de umidade de minério de ferro em estágio de medição; e (b) sensor de umidade de minério de ferro em estágio de medição..... | 82 |

## **Lista de Tabelas**

|   |    |
|---|----|
| Tabela 2.1: Constante dielétrica relativa de alguns materiais do solo. Fonte: Silva (2005) e Rêgo Segundo (2014). ..... | 34 |
| Tabela 3.1: Propriedades elétricas das diferentes amostras utilizadas para a calibração do sensor. ....                 | 66 |
| Tabela 3.2: Amostras de minério com diferentes umidades em base seca e em base úmida.....                               | 70 |
| Tabela 4.1: Dados das amostras de contra prova.....   | 83 |
| Tabela 4.2: Resultados de validação encontrados para o método de calibração 1. ....                                     | 84 |
| Tabela 4.3: Resultados de validação encontrados para o método de calibração 2. ....                                     | 84 |

## **Lista de Siglas e Abreviaturas**

ITV: Instituto Tecnológico Vale

UFOP: Universidade Federal de Ouro Preto

EM: Escola de Minas

LABCAM: Laboratório de Controle e Automação Multiusuário

TML: Transportable Moisture Limit (Limite de Umidade Transportada)

MEMS: *Micro Electro Mechanical System*

IMO: International Maritime Organization (Organização Internacional Marítima)

TDR: Reflectometria no Domínio do Tempo

FDR: Reflectometria no Domínio da Frequência

RF: Rádio Frequência

FD: Frequency Domain (Domínio da Frequência)

PWM: Pulse Width Modulation (Modulação por Largura de Pulsos)

TDR: Time Domain Reflectometry (Reflectometria no Domínio do Tempo)

FDR: Frequency Domain Reflectometry (Reflectometria no Domínio da Frequência)

FD: Frequency Domain (Domínio da Frequência)

CC ou DC: Corrente Contínua

CA ou AC: Corrente Alternada

GPR: *Ground Penetration Radar*

SM: Sistema de Medição

RM: Resultado de Medição

RB: Resultado Base

IM: Incerteza de Medição

FI: Faixa de Indicação

FM: Faixa de Medição



R: Resolução

CE: Curva de Erros

ABS: Acrilonitrila Butadieno Estireno.

AD: Analógico Digital.

PCI: Placa de Circuito Impresso.

## Lista de Símbolos

$U$  (%): umidade em porcentagem de peso.

$m_{H_2O}$ : massa de água.

$m_{ss}$ : massa de solo seco.

$\epsilon$ : Permissividade dielétrica aparente ou Permissividade complexa.

$\epsilon'$ : Constante dielétrica.

$\epsilon''$ : Fator de perdas dielétricas.

$\sigma$ : Condutividade elétrica.

$\omega$ : Frequência angular.

$f$ : Frequência em Hz.

$C$ : Capacitância elétrica.

$S$ : área.

$d$ : distância.

$Y$ : Admitância elétrica.

$G$ : Condutância elétrica.

$B$ : Susceptância elétrica.

$Z$ : Impedância elétrica.

$I$ : Corrente.

$R$ : Resistência elétrica.

$V$ : Tensão.

$k$ : Constante geométrica.

$A_1$ : Ganho 1 para 500kHz.

$A_2$ : Ganho 2 para 8MHz.

$RM$ : Resultado de medição

$RB$ : Resultado base.

$IM$ : Incerteza de medição.

$t$ : “t” de Student.

$s$ : Desvio padrão.

$I_k$ : k-ésima indicação.

$\bar{I}$ : Indicação média.

$n$ : Número de medições

$C$ : Correção

$E_{max}$ : Erro máximo.

$NaCl$ : Cloreto de Sódio.

$R^2$ : Coeficiente de determinação

## Sumário

|  |           |
|--|-----------|
| <b>1. INTRODUÇÃO.....</b>  | <b>21</b> |
| 1.1. Contextualização.....   | 21        |
| 1.2. Motivação .....   | 22        |
| 1.3. Objetivo .....  | 23        |
| 1.3.1. Objetivos Gerais .....  | 23        |
| 1.3.2. Objetivos específicos .....   | 23        |
| 1.4. Organização textual .....   | 24        |
| <b>2. REFERENCIAL TEÓRICO E FUNDAMENTAÇÃO CIENTÍFICA.....</b>  | <b>26</b> |
| 2.1. Umidade em meio poroso .....  | 26        |
| 2.2. Estado da arte dos métodos para determinação de umidade em um meio poroso.....  | 27        |
| 2.2.1. Métodos qualitativos.....   | 28        |
| 2.2.2. Métodos quantitativos.....  | 30        |
| 2.3. Propriedades dielétricas .....  | 36        |
| 2.4. Fundamentação teórica do circuito de medição.....   | 39        |
| 2.5. Fundamentos de Metrologia .....   | 43        |
| <b>3. MATERIAIS E MÉTODOS .....</b>  | <b>46</b> |
| 3.1. Caracterização da área de estudo .....  | 46        |
| 3.2. Metodologia.....  | 47        |
| 3.2.1. Sistema de medição de umidade de minério de ferro – princípios de funcionamento, projeto em 3D, componentes e construção..... | 47        |
| 3.2.2. Construção do transportador de correia em escala laboratorial.....  | 55        |
| 3.2.3. Circuito de medição e aquisição de dados .....  | 57        |
| 3.2.4. Software embarcado .....  | 61        |
| 3.2.5. Sistema supervisorio .....  | 62        |

|           |   |            |
|-----------|---|------------|
| 3.2.6.    | Elemento sensor do sistema de medição de umidade .....                                  | 62         |
| 3.2.7.    | Coleta de dados e calibração do sensor .....  | 65         |
| 3.2.8.    | Método <i>Real-Dual-Frequency</i> .....   | 68         |
| 3.2.9.    | Calibração com minério de ferro .....   | 69         |
| <b>4.</b> | <b>RESULTADOS E DISCUSSÃO</b> .....   | <b>71</b>  |
| 4.1.      | Aplicação do método <i>Real-Dual-Frequency</i> .....                                    | 71         |
| 4.1.1.    | Modelos de correção dos ganhos $A_1$ e $A_2$ .....                                      | 72         |
| 4.1.2.    | Análise comparativa entre o método <i>real-dual-frequency</i> e o método de aproximação | 74         |
| 4.2.      | Resultado da calibração com minério de ferro .....                                      | 77         |
| 4.2.1.    | Calibração sem o uso do atuador – Método 1 .....  | 78         |
| 4.2.2.    | Calibração com o uso do atuador – Método 2 .....  | 79         |
| 4.2.3.    | Análise dos resultados de calibração .....  | 80         |
| 4.3.      | Validação do modelo de calibração de umidade de minério de ferro .....                  | 82         |
| 4.4.      | Discussões Finais .....   | 85         |
| <b>5.</b> | <b>CONCLUSÃO</b> .....  | <b>87</b>  |
| <b>6.</b> | <b>TRABALHOS FUTUROS</b> .....  | <b>90</b>  |
|           | <b>REFERÊNCIAS BIBLIOGRÁFICAS</b> .....   | <b>92</b>  |
|           | <b>APÊNDICE A: Limite de umidade transportado - TML</b> .....                           | <b>96</b>  |
|           | <b>APÊNDICE B: Primeiro projeto do sistema de medição</b> .....                         | <b>97</b>  |
|           | <b>APÊNDICE C: Dimensões gerais do patim constituinte da guia linear</b> .....          | <b>98</b>  |
|           | <b>APÊNDICE D: Dimensões detalhadas do suporte do sistema de medição</b> .....          | <b>99</b>  |
|           | <b>APÊNDICE E: Dimensões detalhadas do sensor de umidade de minério</b> .....           | <b>100</b> |
|           | <b>APÊNDICE F: Dimensões detalhadas dos eletrodos</b> .....                             | <b>101</b> |
|           | <b>APÊNDICE G: Dados de calibração para o minério de ferro - método 1</b> .....         | <b>102</b> |

**APÊNDICE H: Dados de calibração para o minério de ferro - método 2 ..... 103**

**APÊNDICE I: Dados de validação para o minério de ferro em movimento ..... 104**

# 1. INTRODUÇÃO

## 1.1. Contextualização

Dentre os inúmeros recursos ambientais existentes no Brasil, os minerais possuem destaque pela qualidade e abundância. O ferro, por exemplo, é um importante produto de exportação na balança comercial brasileira. A mineração de ferro no Brasil corresponde a cerca de 60% do valor total da produção mineral, de modo que apresenta grande importância no mercado brasileiro (TONIETTO; SILVA, 2011).

Diversos são os processos que englobam a extração e o beneficiamento do minério de ferro, dentre os quais tem-se: desmonte de rocha, transporte, classificação e concentração. Esses processos estão diretamente relacionados com os custos de produção e, conseqüentemente, ao valor de comercialização do produto. Assim, a forma com que esses processos são executados é um diferencial no que tange à competitividade das empresas que operam no setor, seja no mercado nacional ou internacional.

Uma das variáveis intrínsecas ao processo de mineração é a umidade do minério de ferro, a qual afeta diretamente os custos de produção e a segurança no processo de manuseio e transporte. Logo, essa variável deve ser rigorosamente controlada. Isso porque muitos dos processos pelos quais o minério é submetido são realizados a úmido e a falta de controle ou a ineficácia no processo de secá-lo podem, por exemplo, comprometer a estabilidade de pilhas em pátios de estocagem e apresentar riscos ao transporte, além de afetar o valor de comercialização e os custos inerentes à sua produção. Por outro lado, baixas umidades podem resultar em emissão de particulados de minério na atmosfera e, conseqüentemente, perda de material comercializável; bem como resultar em aplicação de sanções relacionadas a leis ambientais, conforme disposto no Art. 54, da Lei 9.605, de 12 de fevereiro de 1998 (BRASIL, 1998).

Dependendo do tipo de minério de ferro, uma porcentagem de água em torno de 8 a 10% em peso de base úmida representa um valor considerado limítrofe, principalmente, quando se trata do transporte. De acordo com Ferreira et al. (2017), milhões de toneladas de minério de ferro são transportadas por via marítima anualmente e a umidade elevada também compromete a estabilidade de navios, a ponto de existir o risco de naufrágio. O transporte de materiais

granulados é regulamentado e mais detalhes dessa normatização são apresentados no APÊNDICE A.

## 1.2. Motivação

Pensando no controle da quantidade de água presente no material e na redução de custos agregados na operação de secagem do minério de ferro, o método padrão e mais comum de medição de umidade é o gravimétrico ou padrão de estufa. Trata-se de uma técnica direta e absoluta, que consiste em secar a amostra do material avaliado a 105 °C em uma estufa durante 24 horas (RÊGO SEGUNDO et al., 2011 e RÊGO SEGUNDO, 2014). Desta forma, é possível determinar a porcentagem de água presente por meio da subtração entre a massa de minério de ferro seco e a massa de minério de ferro nas condições iniciais de campo. Por fim, a massa de água é dividida pela massa de minério seco, para então, obter-se a umidade em porcentagem de peso e em base seca presente em uma amostra de mineral.

Apesar de preciso, esse método requer equipamentos específicos para a sua realização e demanda um longo período de tempo para apresentar o resultado de medição. Desta forma, não é possível obter uma medida de umidade de minério em tempo real, o que dificulta a aplicação deste método na tomada de decisões preventiva ou corretiva.

Em contrapartida, existe no mercado o equipamento capaz de inferir a umidade em tempo real de um mineral de alumínio proposto por Viana (2013). Trata-se de instrumento que analisa a defasagem e a atenuação de uma onda eletromagnética que atravessa um material, sendo esses parâmetros correlacionados com a umidade presente em uma amostra de bauxita. Contudo, apesar de ser um equipamento que pode atingir precisões de 0,5% a 0,1% em peso e que realiza a medição sem precisar estar em contato com o material (VIANA, 2013), trata-se de dispositivo de difícil calibração e que possui um alto custo de desenvolvimento e implantação, por necessitar de um analisador de micro-ondas.

Atualmente, na empresa Vale o processo de averiguação da umidade presente no minério de ferro não é em tempo real e *in situ*. Os colaboradores coletam amostras de minério presente nas correias transportadoras, levam-nas para laboratórios e, por meio de um equipamento que utiliza técnicas gravimétricas, obtém-se a umidade do minério transportado. Assim, infere-se a quantidade de água presente em um grande volume do material produzido a partir de uma pequena amostra coletada do minério, o que pode levar a uma medida imprecisa.



Recentemente, foram desenvolvidos sistemas que determinam a umidade de minério de ferro como, por exemplo, o elaborado por Lage (2018) intitulado “*Bench System for Iron Ore Moisture Measurement*” ou, em português, “Sistema de bancada para medição de umidade de minério de ferro”. Trata-se de um dispositivo de bancada portátil de baixo custo que permite a medição de umidade de minério de ferro de forma rápida.

Rêgo Segundo et al. (2019) realizou recentemente o depósito de uma patente referente ao mesmo dispositivo de umidade de minério de ferro citado anteriormente. A técnica dessa invenção realiza a medição de umidade de uma amostra de solo ou minério por meio de variações de impedância de uma amostra com densidade aparente padronizada pelo próprio sistema (RÊGO SEGUNDO et al., 2019).

Por fim, vale ressaltar que, na literatura consultada, não foi encontrado nenhum mecanismo de medição de umidade de minério que atua sobre uma correia transportadora de forma automática, conforme o que é proposto nesta dissertação

### **1.3. Objetivo**

#### **1.3.1. Objetivos Gerais**

O objetivo geral deste trabalho é desenvolver um sistema de medição de umidade de minério de ferro para transportador de correia, em escala laboratorial, que, ao ser acoplado a uma esteira, seja capaz de determinar a quantidade de água presente em uma amostra desse mineral em movimento. Desta forma, realizando-se uma projeção dos resultados obtidos em laboratório para o ambiente industrial, será possível, no futuro, medir a quantidade de água do minério levado por um transportador de correia até o navio cargueiro de em tempo real e *in situ*, proporcionando meios para que o carregamento seja realizado de forma a atender o limite de água transportado e, também, acontecer de forma mais rápida, visto que o tempo de resposta do método gravimétrico é muito demorado. Além disso, é possível utilizar o sistema proposto em outras etapas de transporte do minério, com a finalidade de otimizar a produção e adotar medidas corretivas, caso necessário.

#### **1.3.2. Objetivos específicos**

O elemento sensor do sistema proposto possibilita a determinação de duas propriedades elétricas do minério: (i) a constante dielétrica relativa, que é uma propriedade que possui alto

índice de correlação com a quantidade de água presente em um material; e (ii) a condutividade elétrica. Pretende-se, portanto, estimar a constante dielétrica relativa com exatidão e, em seguida, correlacioná-la com o conteúdo de água presente no minério de ferro.

Pretende-se construir o sensor que, fisicamente, é um capacitor de placas paralelas em que o dielétrico compreendido entre os dois eletrodos de aço inoxidável é representado pelo minério de ferro. O sistema de medição gera sinais com frequências preestabelecidas que excitam um dos eletrodos do sensor. Assim, ao transitar pelo material, o sinal sofre uma variação de corrente proporcional à impedância do minério e, conseqüentemente, à constante dielétrica relativa e à umidade desse material.

Observou-se que a condutividade do material influencia determinantemente na medição do sensor em termos de estimar a constante dielétrica relativa. Desta forma, baseado no artigo de Rêgo Segundo et al. (2019), propõe-se empregar o método *real-dual-frequency* para minimizar esse efeito. Trata-se de técnica matemática de correção desenvolvida com o objetivo de retificar a medição da constante dielétrica relativa de soluções aquosas e, conseqüentemente, a medição de umidade de materiais.

Após utilizar o método *real-dual-frequency*, pretende-se determinar um modelo de correlação com alto coeficiente de determinação entre a umidade em base seca e a constante dielétrica relativa do minério de ferro por meio de calibração. Em seguida, pretende-se aplicar esse modelo para a determinação do conteúdo de água presente em uma amostra de minério de ferro em movimento sobre uma correia transportadora em escala laboratorial.

Por fim, objetiva-se construir todo o sistema de medição de umidade de minério de ferro, bem como o transportador de correia em escala laboratorial para que ensaios com o minério em movimento possam ser realizados e, sobretudo, a prova de conceito que abarca o dispositivo de medição possa ser corroborada.

#### **1.4. Organização textual**

O Capítulo 2 apresenta o referencial teórico no qual este trabalho foi embasado, bem como o estado da arte das técnicas de medição de umidade de solo. Também apresenta o conceito de permissividade elétrica complexa (assunto pertinente ao entendimento de funcionamento do sensor), a fundamentação teórica do circuito de medição, tal como fundamentos básicos de metrologia.

O Capítulo 3 apresenta os materiais e métodos empregados no desenvolvimento deste trabalho, bem como a caracterização da área de estudo, a correia transportadora de minério de ferro. São apresentados também os procedimentos adotados na construção do sistema de medição como um todo e na coleta de dados para a realização da calibração do sensor de umidade de minério de ferro.

O Capítulo 4 apresenta os resultados obtidos na realização deste trabalho, bem como análises dos dados obtidos. Apresenta também a validação dos dados de calibração obtidos empregados na correia transportadora de minério de ferro construída para este trabalho.

O Capítulo 5 apresenta a conclusão e os pontos a favor de se empregar a técnica executada no desenvolvimento deste trabalho, bem como aborda os principais resultados obtidos.

Por fim, o Capítulo 6 apresenta os trabalhos futuros e sugestões para o emprego dos dados obtidos em um ambiente industrial.

## **2. REFERENCIAL TEÓRICO E FUNDAMENTAÇÃO CIENTÍFICA**

Neste capítulo são abordados os conceitos que envolvem a interação da água com o meio poroso, bem como os métodos de medição de umidade existentes. Também são abordadas as propriedades dielétricas dos materiais porosos e, principalmente, acerca da permissividade elétrica. Trata-se de um conteúdo fundamental para entendimento do método de medição de umidade do sensor desenvolvido. Além disso, são abordados os fundamentos teóricos que englobam o circuito de medição e conceitos básicos de metrologia.

### **2.1. Umidade em meio poroso**

A água em um meio poroso pode interagir com um material por meio de três formas: a gravitacional ou água livre; a capilar; e a higroscópica ou de hidratação.

A umidade gravitacional é composta pela água que se move livremente no meio poroso devido à força gravitacional. Ela se encontra nos macroporos do material e a sua movimentação é bem rápida. Também denominada de água livre, se estiver presa em capilares, escoará por gravidade. Em um recipiente fechado, acabará ficando em uma região saturada do leito, onde já não há três fases, mas apenas sólido e líquido.

A umidade capilar está presente nos menores poros do meio. Como o nome indica, ela é mantida ali devido à coesão e adesão contra a força gravitacional, causadas pela força capilar (BRIGGS, 1897). Para existir água capilar, sempre haverá uma linha com as três fases: sólido, líquido e gás, que ancora um menisco líquido.

A umidade higroscópica é formada por uma camada de cerca de 2 a 5 moléculas de água adsorvidas na superfície das partículas do meio poroso e, devido às forças extremamente fortes de adesão, só podem ser removidas com a mudança de fase (SUSHA LEKSHMI; SINGH; SHOJAEI BAGHINI, 2014).

Na Figura 2.1, representam-se os diferentes estados físicos da água no meio poroso que podem ser encontrados de acordo com a sua energia potencial.

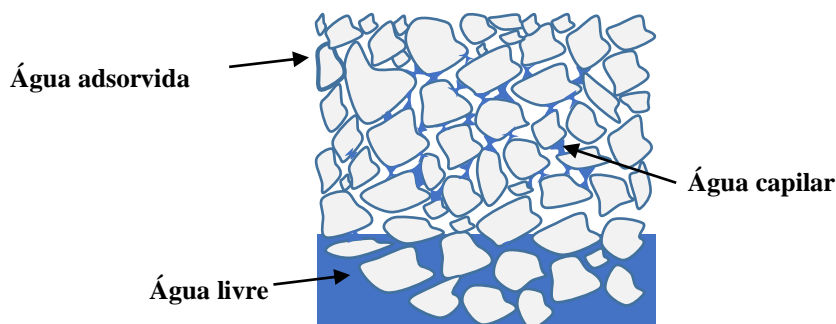


Figura 2.1: Representação esquemática da interação da água em um meio poroso.

## 2.2. Estado da arte dos métodos para determinação de umidade em um meio poroso

Existem diversos métodos de medição de umidade de materiais. Silva (2005) destaca que nenhum deve ser julgado como o melhor, posto que o que determinará a escolha do método dependerá de fatores como o tipo da aplicação, a instrumentação disponível, a acurácia desejada e outros elementos que podem limitar essa escolha, como os custos de desenvolvimento. A medição da umidade de materiais é utilizada em diferentes tipos de aplicações, como agrícolas, farmacêuticas e na indústria alimentícia. Por exemplo, um sensor de umidade do solo pode ser utilizado em plantações onde o controle de irrigação deve ser rigoroso para garantir a qualidade ou até a sobrevivência de uma determinada cultura (DEMORI; FERRARI; STRAZZA, 2010).

Existem várias classificações que distinguem os métodos de medição de umidade. Susha Lekshmi, Singh e Shojaei Baghini (2014) diferenciam as técnicas de estimativa da quantidade de água presente no solo em dois grupos: métodos clássicos, que envolvem retirar a água do solo por meio da evaporação ou reação química; e métodos modernos, que utilizam as propriedades elétricas do solo, como a constante dielétrica relativa e a medição da impedância, para estimar a umidade.

Romano (2014), Silva (2005), Munoz-Carpena, Skula e Morgan (2004) classificam os métodos de medição como: diretos, que permitem a determinação direta da umidade do solo; e indiretos, que se baseiam em propriedades físicas e químicas inerentes ao solo para determinar a quantidade de água presente nele.

Rêgo Segundo (2014) descreve os métodos de medição como sendo: qualitativos, que indicam o quão bem a água é mantida pelas partículas do solo, ou seja, medem o potencial ou a tensão de água no solo; e quantitativos, que indicam a quantidade de água em relação à

quantidade de solo, ou seja, a umidade do solo. No presente trabalho adotou-se a classificação de Rêgo Segundo (2014).

### 2.2.1. Métodos qualitativos

Dentre os métodos qualitativos de medição de umidade de solo discutidos por Rêgo Segundo (2014), Munoz-Carpena, Skula, Morgan (2004), Susha Lekshmi, Singh e Shojaei Baghini (2014) existem: o tensiômetro; o método baseado em blocos de resistência; e os blocos de dissipação de calor.

#### 2.2.1.1. Tensiômetro

O principal método para medir o potencial matricial no solo envolve o uso de um tensiômetro, que mede diretamente a tensão capilar (SUSHA LEKSHMI; SINGH; SHOJAEI BAGHINI, 2014). Esse método fornece de maneira direta o potencial ou tensão de água no solo e, de maneira indireta, a umidade do solo (RÊGO SEGUNDO, 2014).

O tensiômetro é um equipamento formado por um material cerâmico poroso completamente mergulhado em água e imergido no solo. Essa técnica consiste em formar um equilíbrio entre a solução do solo com a água presente no interior do aparelho. Desta forma, quando o material cerâmico entra em contato com um meio poroso, a água interna do tensiômetro entra em equilíbrio com a água presente no material. Para que ocorra o equilíbrio, a água do sensor pode ser sugada ou drenada do solo através dos poros do material cerâmico. Isso gera uma pressão hidrostática que é correlacionada com a quantidade de água presente. Na Figura 2.2, representa-se um diagrama que retrata um medidor de umidade utilizando a técnica do tensiômetro.

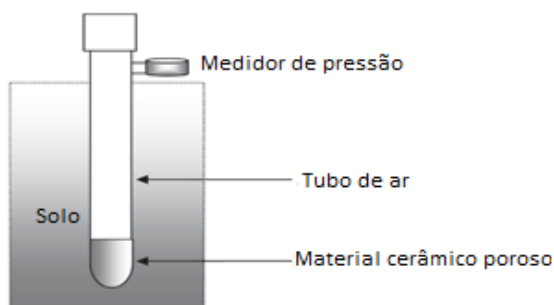


Figura 2.2: Diagrama esquemático de um medidor de umidade utilizando a técnica do tensiômetro.

Fonte: Adaptado de Susha Lekshmi, Singh e Shojaei Baghini (2014).

A principal vantagem desse método, de acordo com Rêgo Segundo (2014), é o fato de o equipamento realizar uma medição direta de tensão de água no solo. Entretanto, é um método que possui um tempo de resposta alto e requer manutenções frequentes para que o tubo de plástico do tensiômetro esteja sempre com água.

#### 2.2.1.2. Blocos de resistência

O princípio de funcionamento do método baseado em bloco de resistência é embasado no fato de que a resistência elétrica entre os eletrodos embutidos em um material poroso (bloco) é inversamente proporcional à quantidade de água. Assim, a resistência elétrica aumenta à medida que o solo e o bloco perdem água. Existem duas técnicas que utilizam esse método de medição de umidade de solo, de acordo com Munoz-Carpena, Skula e Morgan (2004): bloco de gesso ou método de Bouyoucos; e sensor de matriz granular.

O método de Bouyoucos consiste em um sensor de bloco de gesso composto por uma célula eletroquímica com solução saturada de sulfato de cálcio como eletrólito. A resistência entre os eletrodos embutidos no bloco é determinada pela aplicação de uma pequena tensão em corrente alternada para evitar a polarização do bloco. Esse método é relativamente simples e apresenta baixo custo de implementação. Entretanto, a principal desvantagem desse método, em concordância com Munoz-Carpena, Skula e Morgan (2004), é que o bloco de gesso dissolve e se degrada com o tempo, principalmente para solos muito salinos, e, conseqüentemente, o equipamento perde a calibração. Além disso, ele possui baixa resolução, o que limita a sua utilização em pesquisas, além de ser muito sensível a variação de temperatura.

Já o sensor de matriz granular consiste em um par de eletrodos embutidos em um material granular de quartzo, cercado por uma membrana sintética, uma malha de proteção de aço inoxidável e, no interior, o gesso é usado para amortecer os efeitos da salinidade (MUNOZ-CARPENA; SKULA; MORGAN, 2004). Esse tipo de material permite medições em solos mais úmidos e tem uma maior durabilidade em relação ao bloco de gesso. Entretanto, possui uma baixa resolução, tem alto tempo de resposta e também é dependente da variação de temperatura.

#### 2.2.1.3. Blocos de dissipação de calor

O princípio de funcionamento do bloco de dissipação de calor é baseado no fato de que a condutividade térmica da água produz dissipação de calor. Logo, um material seco irá aquecer

mais rápido que um material umedecido, ou seja, o fluxo de calor nos poros do material é proporcional à quantidade de água presente nele (MUNOZ-CARPENA; SKULA; MORGAN, 2004). O equipamento possui uma sonda térmica constituída por um bloco poroso contendo uma fonte de calor e um sensor para medição de temperatura. A temperatura do bloco é medida antes e depois da fonte de calor ser ligada. Desta forma, a taxa de dissipação de calor é correlacionada com a umidade presente no solo (RÊGO SEGUNDO, 2014).

As vantagens desse método são destacadas por Munoz-Carpena, Skula, Morgan (2004) e por Rêgo Segundo (2014): apresenta ampla faixa de medição, exige pouca manutenção, e suas medições não são influenciadas pela condutividade elétrica, pois elas são baseadas na condutividade térmica. Todavia, esse equipamento apresenta alto tempo de resposta e possui alto consumo de energia.

### 2.2.2. Métodos quantitativos

Dentre os métodos quantitativos descritos por Rêgo Segundo (2014), Susha Lekshmi, Singh e Shojaei Baghini (2014) existem: o método gravimétrico ou padrão de estufa; os sistemas micro eletromecânicos ou, em inglês, *Micro Electro Mechanical System* (MEMS); as técnicas óticas; o método de moderação de nêutrons; método de atenuação de raios gama; e o método da constante dielétrica.

#### 2.2.2.1. Método gravimétrico

Também intitulado por Susha Lekshmi, Singh e Shojaei Baghini (2014) de método termogravimétrico, a técnica gravimétrica ou padrão de estufa é utilizada como procedimento de referência para a determinação da quantidade de água presente em um meio. É uma técnica direta e absoluta, que consiste em secar a amostra do material avaliado a 105 °C em uma estufa durante 24 horas (RÊGO SEGUNDO, 2014). Desta forma, é possível determinar a quantidade de água presente por meio da subtração entre a massa de solo seco e a massa de solo nas condições iniciais de campo. Por fim, a massa de água é dividida pela massa de solo seco, para então, se obter a umidade presente. A Equação 1 demonstra como a umidade, em peso e base seca, pode ser calculada por meio da técnica gravimétrica:

$$U(\%) = \frac{m_{H_2O}}{m_{SS}} \times 100 \quad (1)$$



em que  $U$  é a umidade de interesse em % de massa,  $m_{H_2O}$  é a massa de água (kg) e  $m_{ss}$  é a massa de solo seco nas condições iniciais de campo.

Mesmo assegurando exatidão, esse método requer equipamentos específicos para a sua realização e apresenta tempo de resposta muito alto. Isso o torna inapropriado para implantação da maioria dos processos industriais cujo fluxo de produção é contínuo, primeiro por não permitir uma medição em tempo real e segundo por não admitir uma medição *in situ*, visto a existência da necessidade de retirar amostras da linha de produção.

#### 2.2.2.2. Sistemas Micro eletromecânicos (MEMS)

Os sistemas baseados em chips micro eletromecânicos são tecnologias que integram sensores, atuadores ou sistemas mecânicos desenvolvidos com nanotecnologias (SUSHA LEKSHMI; SINGH; SHOJAEI BAGHINI, 2014).

Os MEMS possuem diversas aplicações, mas em se tratando de medição de umidade de solo são compostos por nano sensores e uma ponte de *Wheatstone* contendo piezoresistores. O nano sensor possui um filme desenvolvido a base de um nano polímero que se expande quando em contato com as partículas de água ou vapor. De acordo com Susha Lekshmi, Singh e Shojaei Baghini (2014), essa deformação é medida por meio de piezoresistores, transmitida em forma de diferença de potencial pela ponte de *Wheatstone* e correlacionada com a umidade presente no solo. Apesar de ser uma técnica que garante certa precisão na medição de umidade de solo, esse método é de difícil desenvolvimento por se tratar de nanotecnologia (JACKSON; MANSFIEL; SAAF, 2008).

#### 2.2.2.3. Técnicas ópticas

As técnicas ópticas são baseadas no fato de que, quando atravessam um meio, as características de incidência e reflexão da luz se alteram. Existem três métodos distintos que utilizam da óptica para a aferição do conteúdo de água de um meio poroso, citados por Susha Lekshmi, Singh e Shojaei Baghini (2014).

A técnica utilizando a luz polarizada consiste no fato de que, havendo a presença de água na superfície de um solo, um feixe de luz incidente tende a se polarizar quando refletido. Uma fonte de luz monocromática é direcionada à superfície a qual deseja-se determinar a umidade. A luz refletida passa através de um polarizador para uma fotocélula. À medida que o

polarizador gira, sinais de polarização horizontal e vertical são formados e podem ser medidos pela fotocélula (SUSHA LEKSHMI; SINGH; SHOJAEI BAGHINI, 2014). A porcentagem de luz polarizada visível pode ser determinada por meio desses dois sinais e correlacionada com a umidade de um solo.

O método por fibra óptica utiliza o fato de que a quantidade de umidade presente em um meio poroso atenua de forma diferente a luz em um cabo de fibra óptica descascado e envolto pelo solo. Assim, a quantidade de água de um meio poroso afeta diretamente o ângulo crítico de reflexão interna da luz emitida por uma fibra óptica, bem como o seu índice de refração (SUSHA LEKSHMI; SINGH; SHOJAEI BAGHINI, 2014). Mensurando esses dois parâmetros, então, é possível correlacioná-los quantitativamente à umidade.

Já a técnica com o sensor de infravermelho utiliza o fato de que existem diversas bandas de absorção de umidade ao longo da faixa de infravermelho, sendo as mais fortes nos comprimentos de onda de 1450, 1940 e 2950 nm, de acordo com Susha Lekshmi, Singh e Shojaei Baghini (2014). Assim, esse método depende da absorção molecular da água em diferentes comprimentos de ondas incidentes apenas nas camadas superficiais de um solo. Embora seja uma técnica de detecção de umidade rápida e sem contato, os resultados dependem das características da superfície do solo e se limita em estimar a umidade apenas da camada superficial do material (SUSHA LEKSHMI; SINGH; SHOJAEI BAGHINI, 2014).

#### 2.2.2.4. Método de moderação de nêutrons

A dispersão de nêutrons é extensamente usada para estimar o conteúdo de umidade volumétrica (SILVA, 2005). Em concordância com Susha Lekshmi, Singh e Shojaei Baghini (2014) e Silva (2005), essa técnica emprega um detector de nêutrons lentos e uma fonte de dispersão rápida de nêutrons, que reduzem a sua velocidade por causa das moléculas de hidrogênio contidas no solo. O hidrogênio é o principal fator que afeta as perdas de energia nos nêutrons, logo, a taxa de contagem de nêutrons lentos pode ser relacionada a quantidade volumétrica de água no solo, desde que grande maioria do hidrogênio proveniente do solo seja oriundo da água (ROMANO 2014).

Existem outras formas de hidrogênio no solo além do presente na molécula de água, como na matéria orgânica e nos minerais de argila. Assim, a umidade do solo só é bem

determinada se estas outras fontes forem pequenas, conhecidas ou invariáveis no tempo (RÊGO SEGUNDO, 2014).

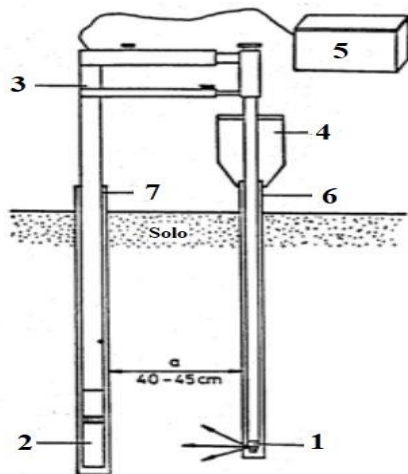
As principais desvantagens desse método são descritas por Silva (2005), Rêgo Segundo (2014) e Romano (2014): alto custo do equipamento; apresenta radioatividade, necessitando, portanto, de pessoal especializado para manipulá-lo e para controlar meticulosamente os níveis de radioatividade; requer calibração para cada tipo de solo; e as medições perto da superfície podem gerar imprecisão e insensibilidade.

#### 2.2.2.5. Método de atenuação de raios gama

A técnica de atenuação de raios gama é um método que pode ser utilizado para determinar o conteúdo de umidade de um meio poroso com alta resolução, desde que o meio possua uma profundidade de 25 mm ou menos (SUSHA LEKSHMI; SINGH; SHOJAEI BAGHINI, 2014). Trata-se de um método radioativo em que se assume que a dispersão e absorção dos raios gama estão relacionados à densidade da matéria por onde os raios passam.

O coeficiente de absorção de massa de elementos com um número atômico entre 2 e 30 é o mesmo quando a mesma energia de radiação é utilizada (VÁRALLYAY, 2013). Assumindo que esse coeficiente é o mesmo para todos os componentes do solo, uma mudança na dispersão ou absorção dos raios gama, quando eles o percorrem, pode ser correlacionada diretamente à densidade deste meio, em concordância com Várallyay (2013). Desta forma, como a densidade da água é menor que a densidade dos demais componentes do solo, a taxa de absorção de raios gama (por unidade de distância) pode ser convertida em umidade do solo. Geralmente, é utilizado o elemento Césio-137.

Apesar de apresentar alta exatidão e de ser uma técnica não destrutiva, esse método é limitado a uma amostra de solo de apenas 25 mm de profundidade, representando uma medida de umidade muito superficial do solo. Além disso, o césio é um material radioativo perigoso e que precisa de cuidado no manuseio. Assim, a aplicação deste método é restrita somente a algumas aplicações laboratoriais (VÁRALLYAY, 2013). Na Figura 2.3, representa-se um diagrama esquemático da célula de medição do sensor baseado no método de atenuação de raios gama.



Legenda:

1. Fonte
2. Detector
3. Conexão entre o detector e a fonte
4. Contêiner
5. Contador
6. Tubo de acesso à fonte
7. Tubo de acesso ao detector

Figura 2.3: Esquemático do sensor baseado no método de atenuação de raios gama.

Fonte: Adaptado de Várallyay (2013).

#### 2.2.2.6. Método da constante dielétrica

A natureza elétrica e dipolar das moléculas de água resulta em uma interação mútua no estado líquido e dá origem a uma alta polarizabilidade (FERRÉ; TOPP, 2000). Esta particularidade reflete-se como uma elevada constante dielétrica estática relativa. Portanto, o conceito que envolve a utilização da técnica da constante dielétrica é devido ao fato da grande diferença da constante dielétrica relativa de areia seca a 20 °C (2 a 5) para a água pura (80), como pode ser observado na Tabela 2.1.

O comportamento dielétrico de um dado material é descritível pela sua permissividade, ou como é mais conhecida, permissividade relativa, que é a razão da permissividade do material em relação ao vácuo (SILVA, 2005).

Tabela 2.1: Constante dielétrica relativa de alguns materiais do solo.

Fonte: Silva (2005) e Rêgo Segundo (2014).

| Material                 | Constante dielétrica relativa |
|--------------------------|-------------------------------|
| Ar                       | 1,0                           |
| Água (0, 20, 100, 200°C) | 88,0; 80,1; 53,3; 34,5        |
| Gelo (-3°C)              | 3,0                           |
| Basalto                  | 12,0                          |
| Granito                  | 7,0 a 9,0                     |
| Silte Seco               | 3,5                           |
| Areia Seca               | 2,5                           |

O método baseado na medição da constante dielétrica relativa avalia a capacidade de isolamento de um meio poroso para transmitir ondas eletromagnéticas de alta frequência ou pulsos (RÊGO SEGUNDO, 2014). Desta forma, a umidade de um material poroso pode ser determinada avaliando-se o efeito na constante dielétrica relativa ao se medir a capacitância entre dois eletrodos que contenham o material a ser analisado. Esses eletrodos podem ter diversas disposições e formas tais como, anéis, placas paralelas ou hastes. Silva (2005) destaca que a correlação entre a umidade medida e a constante dielétrica relativa determinada por meio dos eletrodos não é direta. Sendo assim, ela envolve duas etapas: medir a impedância do solo e correlacionar a constante dielétrica relativa com a umidade.

Técnicas dielétricas têm a vantagem sobre métodos diretos, como o método padrão de estufa, visto que o monitoramento pode ser feito *in situ* e continuamente (CHAVANNE; PARIS; ROSNY, 2010).

Em concordância com Susha Lekshmi, Singh e Shojaei Baghini (2014), são duas as principais técnicas que utilizam as propriedades dielétricas do solo para medição de umidade: reflectometria no domínio do tempo ou TDR; e a reflectometria no domínio da frequência ou FDR.

A técnica TDR consiste em medir o tempo que um pulso eletromagnético de alta frequência leva para chegar até os eletrodos e voltar passando através do material que se deseja determinar a umidade. Assim, a constante dielétrica relativa pode ser determinada monitorando o tempo de propagação necessário que um pulso de tensão leva para percorrer uma linha de transmissão conectada aos eletrodos (ROMANO, 2014). Esse tempo depende diretamente das propriedades dielétricas do material e quanto menor é o tempo, maior é a velocidade de propagação e menor é a constante dielétrica (RÊGO SEGUNDO, 2014).

As principais vantagens destacadas por Silva (2005) e Rêgo Segundo (2014) da técnica TDR é o fato de ela apresentar uma baixa incerteza de medição e não requerer calibração específica para cada tipo de solo, entretanto o equipamento é de custo elevado e possui aplicabilidade limitada para solos com alta salinidade. Na Figura 2.4, representa-se o diagrama esquemático retratando a medição de umidade de solo utilizando um equipamento TDR.

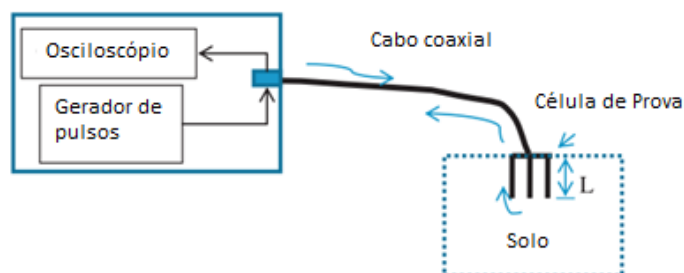


Figura 2.4: Diagrama esquemático de um equipamento TDR.

Fonte: Adaptado de Susha Lekshmi, Singh e Shojaei Baghini (2014).

A abordagem FDR utiliza ondas de rádio frequência ou RF com frequência entre 10MHz e 150MHz para medir a capacitância do solo (RÊGO SEGUNDO, 2014). Trata-se de um método que pertence à família de técnicas no domínio da frequência ou FD (MUNOZ-CARPENA; SKULA; MORGAN, 2004).

O solo exerce o papel de meio dielétrico de um circuito capacitivo. Esse método é baseado na coleta de dados para o cálculo da constante dielétrica relativa por meio de uma varredura em diferentes frequências. Assim, a capacitância do solo está relacionada com a constante dielétrica relativa de acordo com a geometria do campo elétrico criado em torno dos eletrodos e, posteriormente, pode ser correlacionada com a quantidade de água presente por meio de calibração (RÊGO SEGUNDO, 2014).

Romano (2014) evidencia que o método capacitivo pertence à família de técnicas no domínio da frequência e, diferentemente do método TDR. Mesmo que melhoras tenham acontecido na técnica TDR, não há dúvida que, atualmente, o maior progresso tem sido atingido no uso de sensores capacitivos (ROMANO, 2014). A principal fonte de erros associados ao método capacitivo depende, principalmente, da frequência do campo eletromagnético imposto pelo instrumento. Uma das razões para o uso generalizado dos sensores de capacitância deve-se, essencialmente, ao baixo custo, tanto em termos de tempo de desenvolvimento quanto de recursos financeiros.

### 2.3. Propriedades dielétricas

As propriedades dielétricas de um material sujeito a um campo eletromagnético dependem da polarização de suas moléculas e são descritas pela permissividade dielétrica

aparente. Trata-se de uma variável adimensional convenientemente definida como a soma de um componente real e um componente imaginário.

A permissividade elétrica está associada com o nível de interferências provocado pelo material isolante nas forças de interação entre cargas, sendo o vácuo, onde ocorre a maior interação (RÊGO SEGUNDO, 2014) e (CHAVANNE; FRANGI, 2014). Desta forma, representa uma constante física que descreve como um campo elétrico afeta e é afetado por um meio. A propriedade dielétrica dos materiais pode ser caracterizada pela permissividade dielétrica aparente ou permissividade complexa, dada pela Equação 2:

$$\boldsymbol{\varepsilon} = \varepsilon' - j\varepsilon'' \quad (2)$$

em que,  $\boldsymbol{\varepsilon}$  ( $F.m^{-1}$ ) é a permissividade complexa,  $\varepsilon'$  ( $F.m^{-1}$ ) é a parte real ou constante dielétrica e  $\varepsilon''$  ( $F.m^{-1}$ ) é parte imaginária ou fator de perdas dielétricas. O fator de perdas dielétricas está associado à dissipação de energia no material. Já a constante dielétrica é uma medida da polarização resultante de um campo elétrico aplicado ao material (BENNING; BIRRELL; GEIGER, 2004).

Para trabalhar com permissividade complexa é necessário atenção na faixa de frequência de operação, visto a ocorrência de um fenômeno chamado de relaxamento dielétrico. Trata-se de um fenômeno em que a parte real de  $\boldsymbol{\varepsilon}$  decresce à medida que a frequência aumenta (RÊGO SEGUNDO; PINTO; SANTOS, 2019). Esse fenômeno pode ser observado na Figura 2.5, para frequência próxima de 1 GHz. Portanto, o termo “constante dielétrica” só é apropriado quando se usa frequências abaixo desse valor.

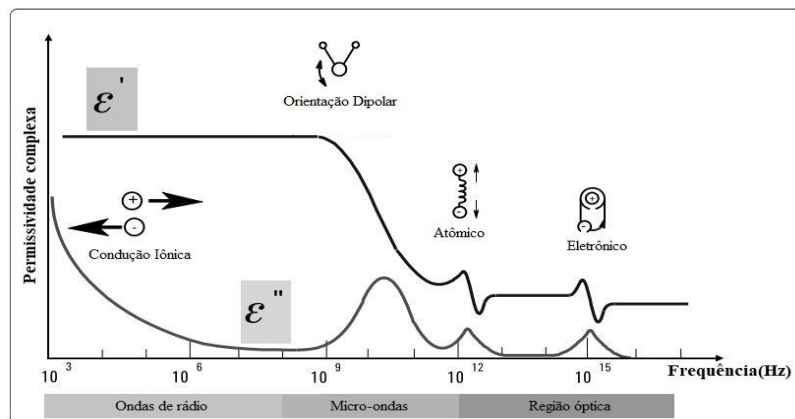


Figura 2.5: Representação do fenômeno do relaxamento dielétrico, em que  $\varepsilon'$  varia para frequências acima de 1 GHz.

Fonte: Agilent Technologies (2006)

Para o presente trabalho, a faixa de operação é limitada até 8 MHz. Logo esse fenômeno pode ser desprezado e, tanto a parte real quanto a parte imaginária da permissividade complexa podem ser definidas por meio da Equação 3 e 4, respectivamente:

$$\varepsilon' = \varepsilon_0 \varepsilon_r' \quad (3)$$

$$\varepsilon'' = j \frac{\sigma}{\omega} \quad (4)$$

em que,  $\varepsilon_0 = 8,854 \cdot 10^{-12}$ (F/m) é a permissividade elétrica no vácuo,  $\varepsilon_r'$  é a constante dielétrica relativa de um determinado material (adimensional),  $\sigma$  é a condutividade elétrica (S/m),  $\omega$  (rad/s) é a frequência angular do campo elétrico aplicado e  $j = \sqrt{-1}$ .

Para o método capacitivo o sensor possui placas paralelas e a capacitância pode ser determinada por meio da Equação 5:

$$C = \frac{\varepsilon' S}{d} \quad (5)$$

em que,  $S$  é a área das placas (m<sup>2</sup>) e  $d$  é a distância entre as placas dos eletrodos (m).

A capacitância de um material pode ser determinada quando a célula de detecção é preenchida por ele. Sua expressão é definida pela Equação 6:

$$C_{mat} = \frac{\varepsilon_0 \varepsilon_r' S}{d} \quad (6)$$

em que  $C_{mat}$  é a capacitância do material (F) e  $\varepsilon_r'$  é a constante dielétrica relativa do material compreendido entre os eletrodos do sensor.

Para estimar as propriedades dielétricas de um material, como a condutividade e a constante dielétrica relativa, é necessário medir a impedância desse material para, então, determinar  $\sigma$  e  $\varepsilon_r'$ . O inverso da impedância é a admitância, ou a medida de quão facilmente um material permite a circulação de um fluxo de corrente, descrita na Equação 7.

$$Y = G + jB \quad (7)$$

em que,  $Y$  é a admitância (S),  $G$  é a condutância (S) e  $B$  é a susceptância (S). A susceptância, parte imaginária da admitância é o inverso da reatância. Trata-se da facilidade oferecida pelo material dielétrico à passagem de corrente. Ela está relacionada com a capacitância de acordo com a Equação 8. Já a condutância, parte real da admitância, é o inverso da resistência e está relacionada com a condutividade de acordo com a Equação 9.



$$B = 2\pi f C_{mat} \quad (8)$$

$$G = 2\pi f C_o \varepsilon'' \quad (9)$$

em que,  $f$  é a frequência de operação dada em Hz e  $C_o$  (F) é a capacitância em vazio calculada para a constante dielétrica relativa do ar  $\varepsilon_r' = 1$ .

Portanto, de acordo com Chavanne e Frangi (2014),  $\varepsilon_r'$  pode ser determinada a partir da medição da impedância capacitiva do material compreendido entre os eletrodos do sensor. Desta forma, as propriedades dielétricas do minério de ferro também podem ser determinadas a partir de medições da impedância do sensor (BENNING; BIRRELL; GEIGER, 2004).

#### 2.4. Fundamentação teórica do circuito de medição

O método mais simples de se determinar a impedância de um determinado material é a utilização de um amplificador operacional de transimpedância (SILVA, 2008). De um modo geral, o circuito de medição excita os eletrodos do sensor capacitivo com sinais que possuem frequências preestabelecidas. Ao transitar pelo material, esses sinais sofrem uma variação de corrente proporcional à impedância do material. O amplificador operacional, então, recebe o sinal e o converte em tensão. Trata-se de uma configuração denominada de circuito conversor corrente/tensão ou, simplesmente, conversor I-V (RÊGO SEGUNDO; PINTO; SANTOS, 2019).

A grande vantagem do circuito I-V é o fato de ser simples, preciso, de resposta rápida e imune a capacitâncias parasitárias, permitindo, assim, medidas de impedância de alta velocidade (SILVA, 2008). Na Figura 2.6, exemplifica-se o circuito I-V utilizado para a medição de impedância de um determinado material.

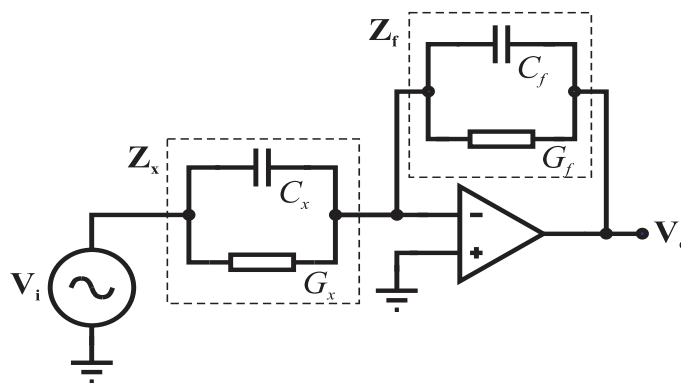


Figura 2.6: Circuito conversor de corrente tensão.

Fonte: Rêgo Segundo; Pinto; Santos (2019).

As variáveis apresentadas na Figura 2.6 representam:  $Z_x$ , impedância que se deseja mensurar, ou de interesse ( $\Omega$ );  $Z_f$ , impedância conhecida de realimentação do circuito I-V ( $\Omega$ );  $C_x$ , componente capacitiva da impedância de interesse (F);  $C_f$ , componente capacitiva da impedância de realimentação (F);  $G_x$  (inverso de  $R_x$ ), condutância da impedância de interesse (S);  $G_f$  (inverso de  $R_f$ ), condutância da impedância de realimentação (S);  $V_i$ , tensão de excitação ou de entrada conhecida (V);  $V_o$ , tensão de saída medida pelo circuito I-V (V);  $C_{s1}$  e  $C_{s2}$ , capacitores parasitas que não influenciam no circuito de medição (F), devido ao amplificador de transimpedância.

A corrente de realimentação que passa por  $Z_f$  é balanceada com a corrente de entrada que passa por  $Z_x$  por meio da ação do amplificador operacional. Assim, se houver um aumento de corrente em  $Z_f$ , o amplificador é forçado a aumentar a tensão de saída  $V_o$ . Desta forma, a corrente que passa pela impedância desconhecida é proporcional à tensão medida na saída do amplificador operacional.

O circuito apresentado na Figura 2.6 gera diferentes tensões  $V_o$  de acordo com a frequência aplicada e o material compreendido no sensor. O ganho do circuito, então, pode ser calculado por meio da Equação 10 e, de acordo com o seu valor, é possível calcular a impedância de interesse:

$$A = \left| \frac{V_o}{V_i} \right| = \left| \frac{Z_f}{Z_x} \right| = \left| \frac{Y_x}{Y_f} \right| \quad (10)$$

em que,  $A$  é o ganho calculado medindo-se as tensões de saída  $V_o$  e de entrada  $V_i$ ; e  $Y_x$  e  $Y_f$  são as admitâncias de interesse e conhecida, respectivamente.

As impedâncias  $Z_x$  e  $Z_f$  são formadas por um circuito RC paralelo (Figura 2.6). Assim, o ganho  $A$  ainda pode ser expresso por meio do desenvolvimento da Equação 7, resultando na Equação 11:

$$A = \sqrt{\frac{G_x^2 + \omega^2 C_x^2}{G_f^2 + \omega^2 C_f^2}} \quad (11)$$

Para diferentes frequências do sinal de tensão de entrada é possível obter tanto  $G_x$ , quanto  $C_x$  do meio, de acordo com a variação da impedância de interesse. Para o presente trabalho,  $C_x$  é proporcional à constante dielétrica relativa, como descrito na Seção 2.3 e, uma

vez determinada, pode ser correlacionada à unidade de um meio poroso por meio de calibração (RÊGO SEGUNDO; MARTINS; MONTEIRO, 2015).

Ao aplicar diferentes sinais de frequências nos eletrodos do sensor, o conversor I-V gera uma resposta teórica em frequência com dois patamares de ganhos bem definidos, um para frequências mais baixas e outro para frequências mais altas (SILVA, 2008).

Como pode ser observado na Figura 2.7, o patamar  $A_1$  é constante para frequências menores que  $f_1$  ou tendendo a zero, dependendo somente de  $G_x$  e  $G_f$ . Já o patamar  $A_2$  é constante para frequências maiores que  $f_2$  ou tendendo ao infinito e depende somente de  $C_x$  e  $C_f$ . Logo, esse método permite a obtenção tanto da constante dielétrica quanto da condutividade, intitulado neste trabalho de método de aproximação das frequências ou, simplesmente, método de aproximação.

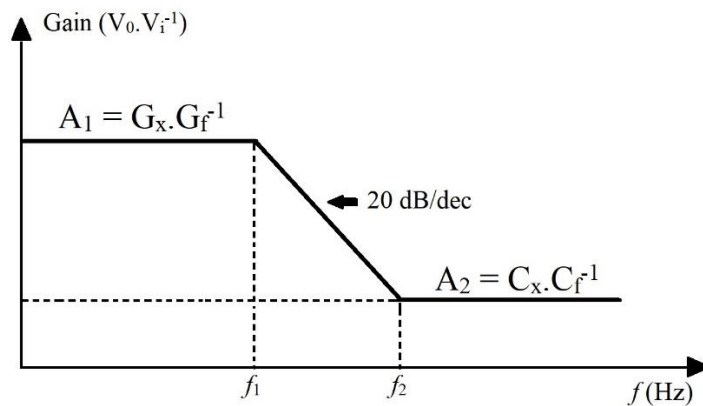


Figura 2.7: Resposta em frequência simplificada e teórica do circuito I-V.

A mudança de patamar ocorre entre as frequências  $f_1$  e  $f_2$ , com queda de 20 dB/dec. Essas são as frequências de corte para o primeiro e o segundo patamares, expressas nas Equações 12 e 13, respectivamente:

$$f_1 = \frac{1}{2\pi R_f C_f} \quad (12)$$

$$f_2 = \frac{1}{2\pi R_x C_x} \quad (13)$$

Os ganhos definidos nos patamares também podem ser expressos em função das frequências de corte  $f_1$  e  $f_2$  pelas Equações 14 e 15:

$$A_1 = \sqrt{\frac{G_x^2 + \omega_1^2 C_x^2}{G_f^2 + \omega_1^2 C_f^2}} \quad (14)$$

$$A_2 = \sqrt{\frac{G_x^2 + \omega_2^2 C_x^2}{G_f^2 + \omega_2^2 C_f^2}} \quad (15)$$

em que  $\omega_1 = 2\pi f_1$  e  $\omega_2 = 2\pi f_2$ .

O dimensionamento correto de  $C_f$  e  $G_f$  desempenha um papel importante para o funcionamento correto do circuito de conversão I-V (SILVA, 2008). Desta forma, o circuito pode ser dimensionado como uma capacitância e/ou resistência dominante, dependendo do parâmetro que se deseja medir, seja constante dielétrica relativa e/ou a condutividade do material sob teste, respectivamente.

Como  $G_f$  e  $C_f$  são valores conhecidos, por meio de uma varredura de frequências da tensão de entrada é possível medir os ganhos e, então, estimar os valores de  $G_x$  e  $C_x$ , que são diretamente proporcionais à condutividade e à constante dielétrica do material compreendido entre os eletrodos do sensor, respectivamente.

Na Figura 2.8, pode ser visto como a célula de medição de umidade de materiais é conectada ao circuito conversor corrente-tensão e, também, representa como cada eletrodo do elemento sensor é conectado ao circuito de medição.

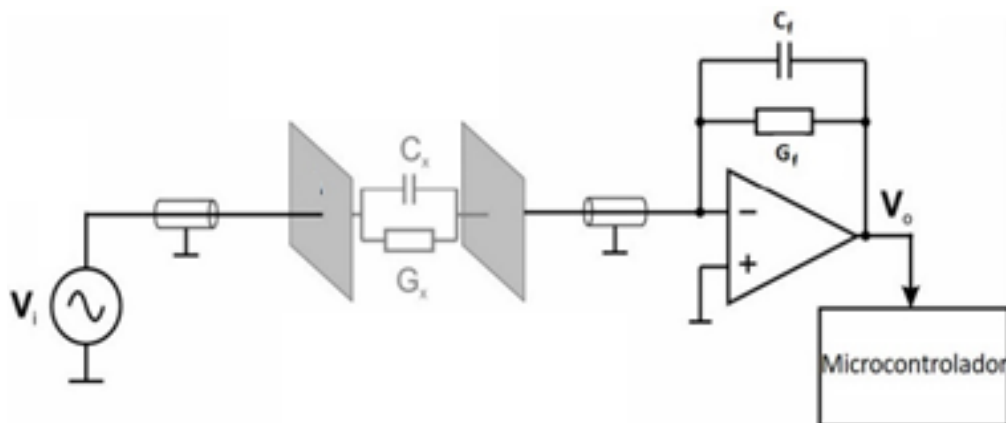


Figura 2.8: Diagrama esquemático de uma célula de medição baseada no circuito I-V.

Fonte: Adaptado de Silva (2008).

## 2.5. Fundamentos de Metrologia

A medição é uma operação antiga e de fundamental importância para diversas atividades do ser humano (GONÇALVES JR., 2002). Medir é uma forma de descrever como o mundo interage. As grandes descobertas científicas, as grandes teorias clássicas foram, e ainda são, formuladas a partir de observações experimentais (GONÇALVES JR., 2002). Desta forma, a medição indica as quantidades envolvidas em cada fenômeno da natureza.

Em concordância com Gonçalves Jr. (2002), do ponto de vista técnico, a medição é empregada para monitorar, controlar, investigar um processo ou um fenômeno físico. Assim, medir é um procedimento experimental pelo qual o valor momentâneo de um mensurando ou grandeza física é determinado como um múltiplo/fração de uma unidade estabelecida como padrão e reconhecida internacionalmente (e.g.: quilograma, metro, Newton).

A operação de medir é realizada por um instrumento ou, ainda vários módulos que constituem um sistema de medição (SM), concebido com o objetivo de fornecer a indicação medida a um usuário. A indicação é sempre expressa por meio de um número e a unidade do mensurando. Porém, o resultado de uma medição (RM) expressa propriamente o que se pode determinar com segurança sobre o valor do mensurando, a partir da aplicação do SM (GONÇALVES JR., 2002). De acordo com Gonçalves Jr. (2002), um RM é composto por: resultado base (RB), correspondente ao valor central da faixa onde deve-se situar o valor verdadeiro do mensurando; e a incerteza de medição (U) que exprime a faixa de dúvida ainda presente no resultado. O RM é expresso na Equação 16.

$$RM=(RB \pm U)[unidade] \quad (16)$$

Ainda de acordo com Gonçalves Jr. (2002), o procedimento de determinação do RM deve ser realizado com base em três fatores: o conhecimento aprofundado do processo que define o mensurando, conhecimento do SM e bom senso. Um sistema de medição possui os seguintes parâmetros:

- Faixa de indicação (FI): é o intervalo entre o menor e maior valor que o aparato mostrador do SM pode apresentar como indicação;
- Faixa de medição (FM): é o conjunto de valores de um mensurando para o qual admite-se que o erro de um instrumento de medição mantém-se dentro de limites especificados;

- Resolução (R): Resolução é a menor diferença entre indicações que pode ser significativamente percebida;
- Curva de Erro (CE): os erros são apresentados em função da indicação e indica a distribuição dos erros esperados em um SM;
- Erro máximo ( $E_{\max}$ ): faixa onde espera-se esteja contido o erro máximo (em termos absolutos) do SM.

O erro de medição é determinado pela diferença entre o valor da indicação do SM e o valor verdadeiro convencional do mensurando. Mesmo sabendo que existe um erro de medição, é possível obter informações confiáveis da medição, desde que a ordem de grandeza e a natureza do erro sejam conhecidas (GONÇALVES JR., 2002). Existem três tipos de erro de acordo com Gonçalves Jr. (2002): o erro sistemático ( $E_s$ ) é a parcela de erro sempre presente nas medições realizadas em idênticas condições e a sua estimativa é denominada de tendência (B) ou Correção ( $C=-B$ ); o erro aleatório ( $E_a$ ) são variações que ocorrem de forma imprevisível e pode ser estimado por incerteza de medição (U) ; e o erro grosseiro é ocasionado pelo mau uso ou mau funcionamento de um SM. A incerteza de medição pode ser estabelecido por meio da Equação 17;

$$U = t u \quad (17)$$

em que, U representa a faixa de dispersão dentro da qual se espera o erro aleatório (considerando-se 95% de probabilidade), t é o coeficiente “t” de Student e u é a incerteza padrão do Tipo A, ou o desvio padrão experimental da média  $s(\bar{y})$ , definida pela Equação 18:

$$u = \frac{\sqrt{\frac{\sum_{k=1}^n (I_k - \bar{I})^2}{n - 1}}}{\sqrt{n}} \quad (18)$$

em que, n é o número de medições,  $I_k$  é a k-ésima indicação,  $\bar{I}$  é a indicação média.

A distribuição de Student é levada em conta para compensar a diferença existente entre o desvio padrão da população e o desvio padrão experimental.

Por fim, o resultado de medição do sistema de medição deve ser expresso pela Equação 19 caso a curva de erros do instrumento esteja disponível para se determinar C, ou, caso contrário, pela Equação 20.

$$RM = (\bar{I} + C \pm U)[unidade] \quad (19)$$

$$RM = (I \pm E_{max})[\text{unidade}] \quad (20)$$

A correção pode ser determinada por meio de uma interpolação linear, utilizando os dados da curva de erros, representada na Figura 2.9.

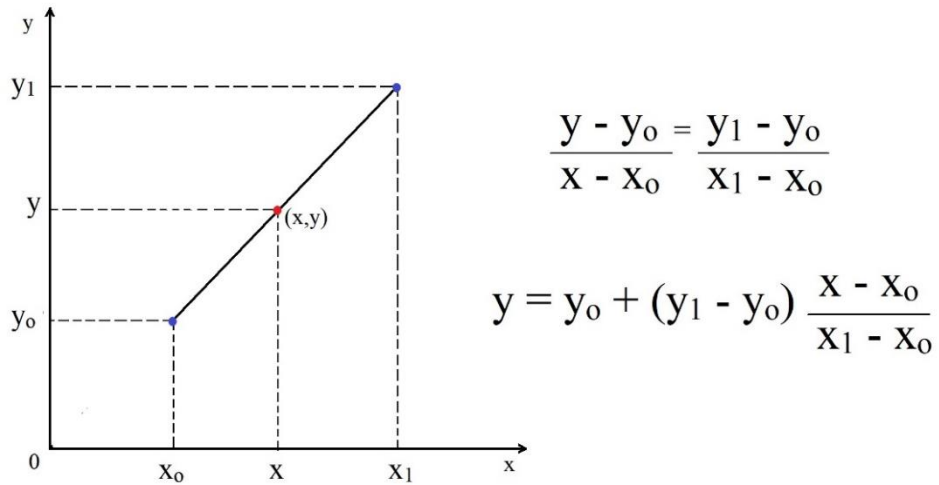


Figura 2.9: Representação de uma interpolação linear.

### 3. MATERIAIS E MÉTODOS

Neste capítulo é explanada a caracterização da área de estudo do trabalho. Trata-se da descrição de uma correia transportadora de minério de ferro em escala industrial. Além disso, é destacada a metodologia empregada no desenvolvimento do sensor e o detalhamento do sistema de medição de minério de ferro em escala laboratorial desenvolvido. Por fim, é abordada a metodologia de coleta de dados e calibração do sensor.

#### 3.1. Caracterização da área de estudo

O transportador de correia é uma máquina de manipulação de materiais que, em combinação com outros dispositivos é utilizada na indústria da mineração com o propósito de conceder um fluxo de minério entre as operações de extração, beneficiamento e transporte. Como ilustra a Figura 3.1, o transporte do minério de ferro é realizado sobre uma correia, normalmente composto de borracha, que se move pelo intermédio de roletes dispostos em ângulo. Desta forma, a correia possui uma forma côncava e evita que o material caia pelas laterais. Além disso, o sistema possui alta capacidade de carga e facilidade em carregar e descarregar o minério de ferro.



Figura 3.1: Vista do transportador de correia carregando o navio Valemax.

Fonte: VALE (2017)

O sistema de medição de umidade de minério proposto neste trabalho possui escala laboratorial. Foram realizados ensaios para comprovar os princípios de funcionamento do



dispositivo de medição de umidade de minério de ferro em um ambiente controlado e com o minério de ferro em movimento sobre a correia transportadora. Desta forma, recomenda-se, em trabalhos futuros, fazer uma projeção de funcionamento para um equipamento industrial acoplado a um transportador de correia em usina.

### **3.2. Metodologia**

Como retratado anteriormente, existem diversas técnicas e métodos de medição de umidade para um meio poroso. Quando se trata especificamente da medição de umidade do minério ao decorrer da cadeia produtiva, são raros os equipamentos que funcionam com exatidão, em tempo real, *in situ* e, quando existem são equipamentos extremamente caros. Desta forma, o método escolhido para medir a umidade do minério neste trabalho foi o do sensor capacitivo, devido ao seu baixo custo de desenvolvimento.

Nesta seção são abordados os principais componentes que envolvem tanto o sistema de medição de umidade de minério de ferro desenvolvido como um todo, quanto as características construtivas do elemento sensor e do transportador de correia em escala laboratorial.

#### **3.2.1. Sistema de medição de umidade de minério de ferro – princípios de funcionamento, projeto em 3D, componentes e construção**

Nesta seção, são abordadas as características construtivas do sistema, bem como o princípio de funcionamento para que o dispositivo realize a medição de umidade do minério conduzido em uma correia transportadora em movimento.

O sistema de medição desenvolvido é acoplado nas laterais de uma correia transportadora em escala laboratorial também elaborada e construída no Laboratório de Controle e Automação Multiusuário (LABCAM), UFOP, Escola de Minas (EM), Campus Morro do Cruzeiro, Ouro Preto.

##### **3.2.1.1. Princípios de funcionamento do sistema de medição**

O acoplamento do sistema de medição desenvolvido é móvel e possibilita que o sensor se movimente ao longo da correia. Seu principal princípio de funcionamento é utilizar a própria energia cinética do minério de ferro em movimento para deslocar o sensor e realizar a medição, fazendo com que a velocidade relativa entre o minério e o sensor seja próxima de zero. Desta

forma, quando a célula de medição entrar em contato com o minério de ferro em movimento, o contato entre esses dois fará com que o sistema de medição se desloque paralelamente ao transportador de correia.

O equipamento possui dois graus de liberdade e é capaz de se deslocar vertical e horizontalmente em relação à correia. O deslocamento vertical possibilita que os eletrodos do sensor entrem em contato com o minério de ferro para a medição da umidade. Já o horizontal possibilita que o sensor se desloque paralelamente ao movimento da correia durante a medição.

A Figura 3.2 representa os componentes básicos e o princípio de funcionamento do dispositivo desenvolvido.

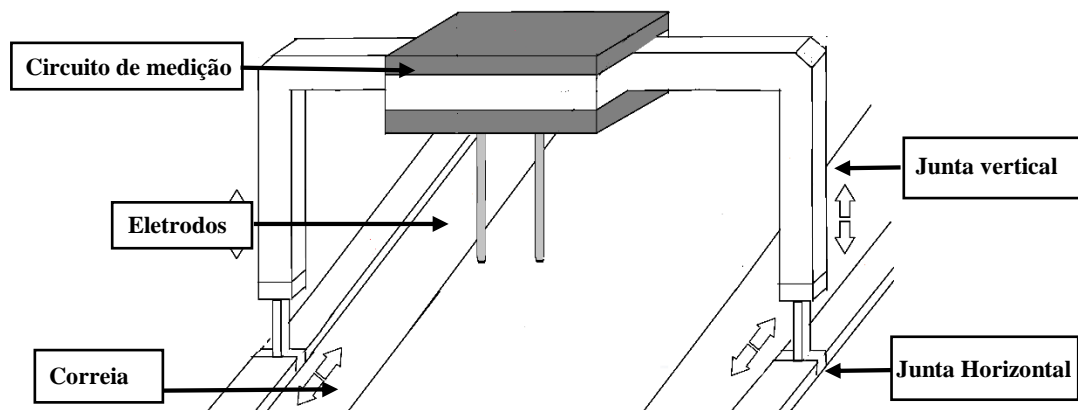


Figura 3.2: Componentes básicos do dispositivo desenvolvido.

Quando os eletrodos do sensor entram em contato com o minério de ferro transportado na correia por meio da junta de deslocamento vertical, a junta de deslocamento horizontal permite que o sistema se mova com baixo atrito em conjunto com o minério de ferro, fazendo com que a velocidade relativa entre o sensor e o mineral seja igual a zero. Uma vez em contato com o minério e se deslocando junto a ele, o sensor pode determinar a umidade e enviar a medição para um sistema supervisor, disponibilizando esse dado para o usuário. Realizada a medição, a junta vertical desloca o sensor para cima; a junta horizontal movimentada todo o sistema para a posição inicial e uma nova medição pode ser efetuada.

Foram desenvolvidos dois projetos em software de modelagem 3D do sistema de medição acoplado a um transportador de correia. O primeiro é apresentado no APÊNDICE B e o segundo e definitivo, é apresentado na próxima seção. Contudo, o primeiro possui uma riqueza menor de detalhes e, em comparação com o projeto definitivo, mostra a evolução deste trabalho no sentido da construção do sistema como um todo.

### 3.2.1.2. Projeto em 3D do sistema de medição de umidade de minério de ferro

O projeto do sistema de medição de umidade de minério de ferro foi desenvolvido em software de modelagem 3D. Trata-se do desenho base para a construção tanto da correia, quanto da componente do sistema que comporta o dispositivo de medição e o sensor. Na Figura 3.3, representa-se o projeto em 3D desenvolvido e os componentes detalhados que permitem que o sistema funcione como destacado na Seção 3.2.1.1.

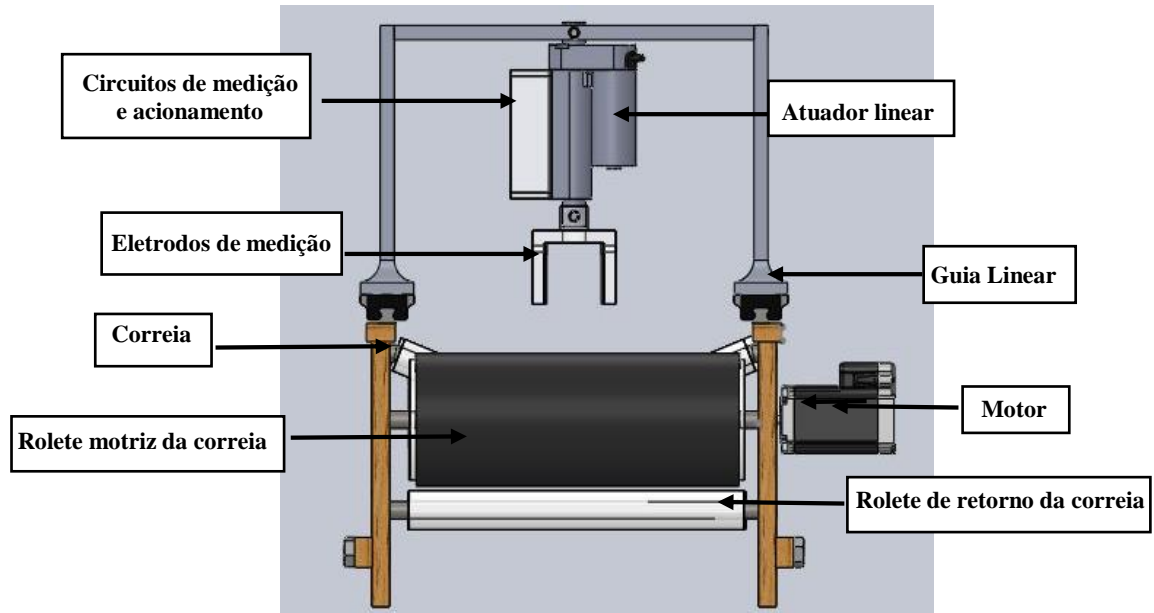


Figura 3.3: Projeto do sistema de medição de umidade de minério de ferro acoplado a uma correia transportadora (escala laboratorial).

O dispositivo desenvolvido possui o propósito de ser acoplado na esteira, representada na Figura 3.4, para efetuar a medição da umidade do minério de ferro em movimento. Assim, os elementos descritos na Figura 3.3 representam:

- Circuitos de medição e acionamento: os circuitos de medição e acionamento são independentes. O primeiro permite que a medição da umidade do minério de ferro seja realizada e enviada por um dispositivo RF para um sistema supervisor. Já o segundo controla o avanço e recuo de um atuador linear;
- Atuador Linear: viabiliza o deslocamento vertical do sensor, permitindo contato com o minério de ferro;
- Guia linear: viabiliza o movimento horizontal do sistema de medição e paralelo à correia transportadora;

- Eletrodos de medição: representa o sensor composto de duas placas de aço inoxidáveis que, quando entram em contato com o minério de ferro, conseguem determinar a umidade;
- Correia: retrata a correia propriamente dita que foi construída e é melhor representada na Figura 3.4;
- Rolete motriz: elemento que possibilita a transmissão do movimento do motor para a correia e permite seu deslocamento.
- Motor: permite a movimentação da correia;
- Rolete de retorno: possibilita o retorno da correia e seu movimento cíclico.

Como citado anteriormente, na Figura 3.4, representa-se uma vista mais ampla do sistema de medição de umidade de minério de ferro acoplado em uma correia transportadora em escala laboratorial.

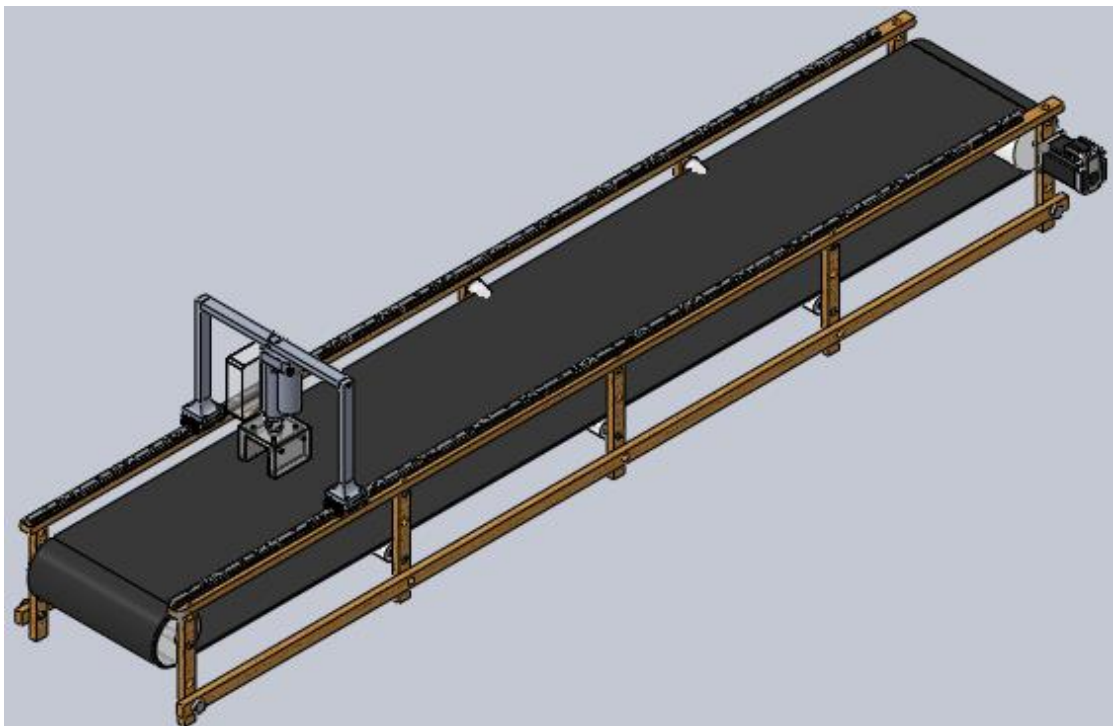


Figura 3.4: Sistema de medição de umidade de minério de ferro acoplado em uma correia transportadora em escala laboratorial.

Na Figura 3.5, representa-se a vista lateral do sistema desenvolvido acoplado a uma correia transportadora em escala laboratorial. Além disso, apresenta-se o grau de liberdade que permite a movimentação horizontal do sensor e a mobilidade do sistema de medição de umidade, permitindo, portanto, um deslocamento de baixo atrito paralelo à correia e junto ao minério de ferro.

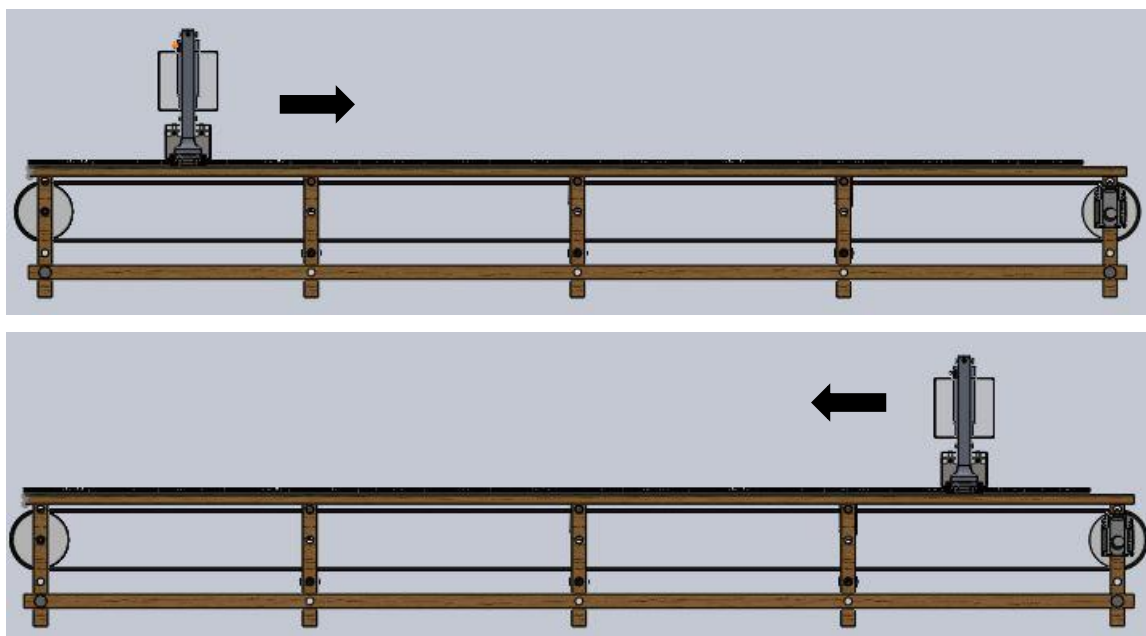


Figura 3.5: Vista lateral do sistema de medição acoplado a uma correia transportadora, destacando sua mobilidade horizontal.

Na Figura 3.6, representa-se a vista frontal do sistema desenvolvido, acoplado a uma correia transportadora em escala laboratorial. Além disso, apresenta-se o grau de liberdade que permite a movimentação vertical do sensor e, conseqüentemente, o contato com o minério de ferro.

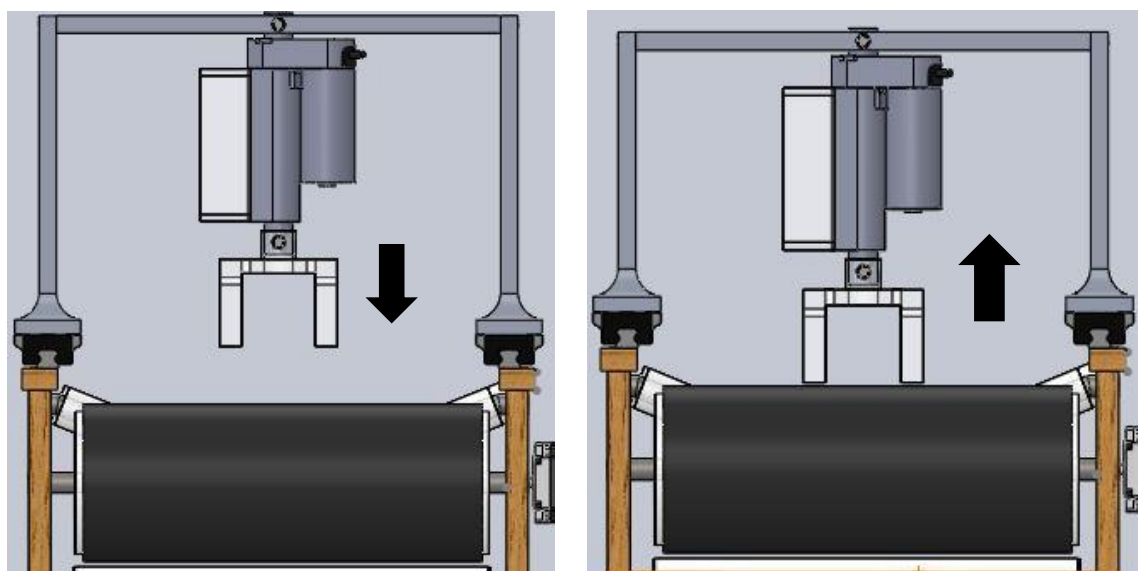


Figura 3.6: Vista frontal do sistema de medição acoplado a uma correia transportadora, destacando sua mobilidade vertical.

### 3.2.1.3. Componentes do sistema de medição de umidade de minério de ferro

O sistema de medição de umidade de minério de ferro acoplado em uma correia transportadora utiliza guias lineares para a realização do movimento de deslocamento horizontal e paralelo à correia. Trata-se de uma guia que possui um patim com aba capaz de sustentar todo o sistema de medição e de permitir um deslocamento linear com baixo atrito, vida útil longa e altas velocidades de operação. O baixo atrito é necessário, visto que o sensor precisa se deslocar juntamente ao minério presente na correia. Na Figura 3.7, representa-se a guia linear que é utilizada na construção do sistema de medição. O patim possui as dimensões básicas definidas no APÊNDICE C e dispõe de uma capacidade de carga dinâmica de até 1343 kg (KALATEC AUTOMAÇÃO INDUSTRIAL, 2018).



Figura 3.7: Patim com Aba acoplado à guia linear.

Fonte: Kalatec Automação Industrial, 2018.

Para o deslocamento vertical que permite o contato do sensor com o minério transportado, foi utilizado um atuador linear eletromecânico DC. Sua capacidade de carga é de até 900 N, velocidade de avanço/recuo de 6 mm/s e pode se deslocar em até 10 cm, tanto para avançar quanto recuar. Ele ainda possui um módulo de controle independente que comunica via RF com um controle remoto. Assim, é possível movimentar o atuador e controlar o seu avanço e recuo. Na Figura 3.8, exemplifica-se o atuador descrito.



Figura 3.8: Exemplo de um atuador linear eletromecânico DC.

Fonte: Kalatec Automação Industrial, 2018

Para interligar a guia linear de deslocamento horizontal ao sistema de medição, foi desenvolvido em software de modelagem 3D uma peça que é aparafusada ao patim (Figura 3.7). Trata-se de um modelo desenvolvido especificamente para essa finalidade, cujas dimensões exatas se encontram no APÊNDICE D. Ele foi impresso em filamento ABS (Acrilonitrila Butadieno Estireno). Esse material é um terpolímero formado por um componente elastomérico e dois componentes termoplásticos amorfos (LANDI e SILVA, 2003). Por suas propriedades mecânicas e, principalmente, pelas respostas às tensões ou deformações aplicadas, o material é muito utilizado em projetos que demandam impressões 3D. Na Figura 3.9, representa-se a peça de conexão entre a guia linear e o sistema de medição.

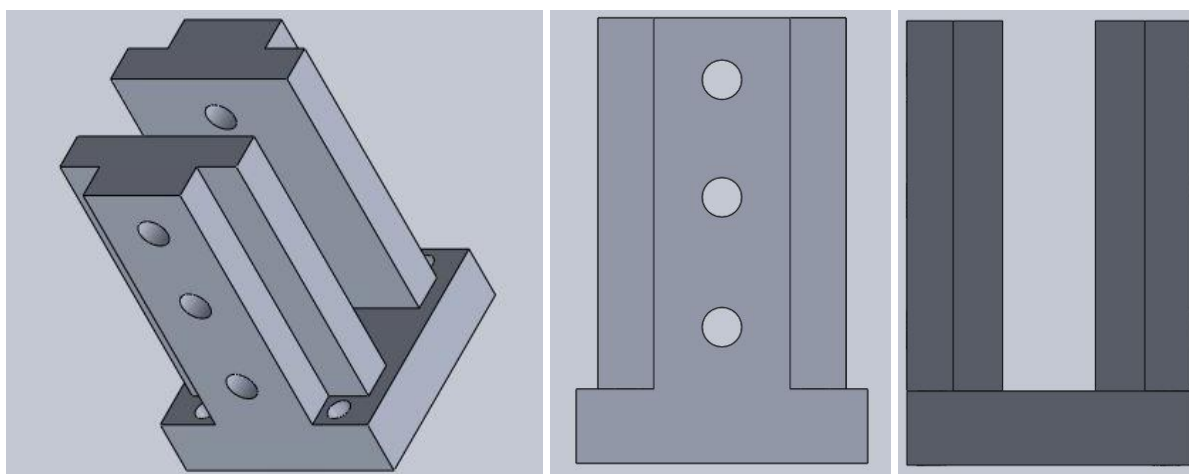


Figura 3.9: Peça de conexão entre a guia linear e o sistema de medição.

#### 3.2.1.4. Construção do sistema de medição de umidade de minério de ferro

O sistema de umidade de minério de ferro foi desenvolvido utilizando alguns dos elementos presentes na Seção 3.2.1.3. Ele possui uma base estrutural toda construída em madeira, de forma a comportar todos os dispositivos necessários para o funcionamento correto do sistema. Na Figura 3.10, representa-se uma foto do sistema de medição de umidade de minério de ferro desenvolvido e já acoplado à correia transportadora de escala laboratorial.



Figura 3.10: Sistema de medição de umidade de minério de ferro acoplado a correia transportadora.

Na Figura 3.10, a numeração representa os diversos componentes que abarcam o sistema de medição de umidade de minério de ferro, apresentados como:

1. Estrutura de madeira para fixação de todos os componentes do sistema. Entre as ripas de madeira se encontra uma fonte chaveada de 12 V que alimenta o módulo de controle do atuador e o próprio atuador linear;
2. Gabinete plástico onde se encontra o circuito de medição;
3. Sensor de medição de umidade de minério de ferro;
4. Guia linear, que permite o movimento horizontal e paralelo à correia transportadora do sistema de medição de umidade de minério de ferro;
5. Peça de junção entre o patim e o sistema de medição de umidade de minério de ferro já acoplada à guia linear;
6. Atuador linear que confere ao sistema de medição o movimento vertical, permitindo o contato com o minério transportado.

A Figura 3.11 apresenta o sistema de medição de umidade de minério de ferro acoplado ao transportador de correia construído.





Figura 3.11: Sistema de medição de umidade de minério de ferro acoplado ao transportador de correia.

### 3.2.2. Construção do transportador de correia em escala laboratorial

A correia transportadora de minério de ferro foi desenvolvida possui uma base estrutural construída em madeira e uma correia de borracha que, quando posicionada sobre a estrutura, assume uma forma côncava, assim como as correias transportadoras que conduzem o minério em uma usina. Na Figura 3.12, apresenta uma foto da esteira transportadora construída, bem como o sistema de medição de umidade de minério de ferro já acoplado a ela.

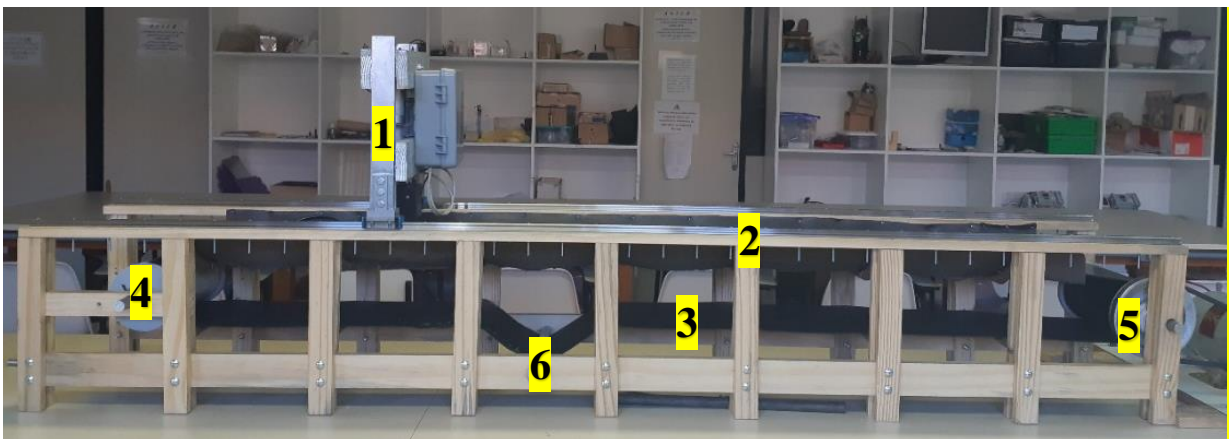


Figura 3.12: Correia transportadora em escala laboratorial construída.

Na Figura 3.12, a numeração representa os diversos componentes que compõem a construção da correia transportadora em escala laboratorial, descritos como:

1. Sistema de medição de umidade de minério de ferro já acoplado ao transportador de correia;
2. Trilho da guia linear, que possibilita ao sistema de medição de umidade de minério de ferro realizar o movimento horizontal e paralelo à correia transportadora.
3. Correia de borracha;
4. Rolete de retorno do transportador de correia;
5. Rolete motriz do transportador de correia e polia de alumínio;
6. Esticador colocado com a finalidade de tensionar a correia representada por “3”.

O elemento que possibilita o transporte do minério de ferro ao longo da correia é o acoplamento representado na Figura 3.13. O eixo do motor não é conectado diretamente ao rolete motriz da correia transportadora, necessitando, portanto, de uma correia de transmissão de movimento. Esta, interliga o motor a uma polia de alumínio, permitindo que a correia de borracha se movimente e transporte o minério sobre ela.

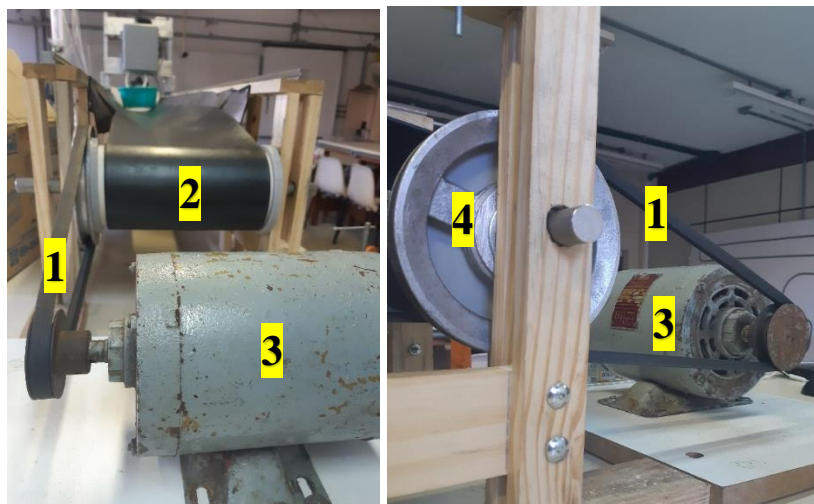


Figura 3.13: Acoplamento motor/correia.

Na Figura 3.13, a numeração representa:

1. Correia de transmissão;
2. Rolete motriz da correia transportadora;
3. Motor elétrico;
4. Polia de alumínio.

Para realizar a movimentação da esteira, foi acoplado a ela um motor elétrico trifásico de 0,5 cv e de velocidade de até 1730 RPM. Ele foi conectado ao inversor de frequência CFW-10 para que haja um controle em malha aberta da velocidade de rotação no motor e, conseqüentemente, da velocidade da esteira. A tensão de alimentação do inversor é 220 V e ele pode ser controlado e configurado por meio da sua interface homem-máquina (IHM). Na Figura 3.14, representa-se o motor e o inversor de frequência utilizados para a movimentação da correia transportadora.



Figura 3.14: Motor e o inversor de frequência utilizados para a movimentação.

### 3.2.3. Circuito de medição e aquisição de dados

O circuito de medição de umidade de minério é baseado em um conversor de tensão-corrente (I-V) que utiliza um amplificador de transimpedância. O sistema de medição é todo embarcado e baseado no amplificador operacional ADA4817-1 FastFET utilizado como conversor I-V, em multiplexadores que empregam comutadores analógicos CMOS de precisão DG419 e filtros/retificadores implementados com um amplificador operacional AD826 e no microcontrolador PIC18F25K80. Trata-se de um microcontrolador de 8 bits, velocidade máxima da CPU de 64 MHz, 28 pinos de entrada e saída, 32 KB de memória de programa, 24 canais ADC com resolução de 12 bits e possui comunicação via UART. Por meio dele é possível gerar sinais de tensão alternada para excitar a célula de medição, processar os sinais obtidos na leitura do sensor e enviar esses dados para um computador para que eles sejam disponibilizados ao usuário.

#### 3.2.3.1. Princípios de funcionamento

O diagrama de funcionamento do circuito de medição é apresentado na Figura 3.15. Trata-se de uma placa em que o microcontrolador gera dois sinais de entrada PWM para a célula

de medição com 50% do seu ciclo de trabalho e frequências de 500 kHz e 8 MHz por meio da utilização de apenas um canal (pino). Esses sinais passam por dois filtros passa-faixa para que o sinal seja o mais próximo de uma senóide. Além disso, um filtro passivo passa-baixa de segunda ordem é conectado com o filtro ativo passa-faixa de ganho infinito com realimentação múltipla para selecionar a frequência de 500 kHz e 8 MHz do sinal PWM e deixá-lo ainda mais senoidal. A qualidade desse sinal e a forma de onda gerada pelo microcontrolador é de suma importância para a aquisição de dados e calibração do sensor, visto que possibilita tanto o uso do conversor I-V para essa aplicação, quanto a análise matemática do circuito explicitada no Item 2.4.

A entrada e a saída do circuito I-V são medidas pelo próprio conversor analógico digital do microcontrolador. Ambos os sinais são alternados, sendo que o sinal de entrada possui, em teoria, amplitude fixa; e o sinal de saída possui amplitude variável, de acordo com a impedância do material que se deseja estimar a condutividade e a constante dielétrica relativa. Como o ADC do microcontrolador só permite medir sinais contínuos, logo, os sinais de entrada e saída passam por um retificador de alta precisão antes que as leituras sejam realizadas.

Os multiplexadores foram implementados com o objetivo otimizar a utilização dos canais PWM e ADC do microcontrolador, possibilitando a implementação de outros periféricos conectados aos demais pinos do PIC. O MUX 1 possui a função de selecionar qual dos dois sinais de frequência, o de 500 kHz ou o de 8 GHz, serão fornecidos aos eletrodos da célula de medição, com o objetivo de medir o  $A_1$  e o  $A_2$ , respectivamente. Já o MUX 2 possui a função de multiplexar entre os quatro sinais de tensão (dois de entrada e dois de saída) provenientes da célula de medição quando excitada pelas frequências de 500 Hz e 8 MHz, para que esses sinais sejam retificados e lidos pelo microcontrolador.

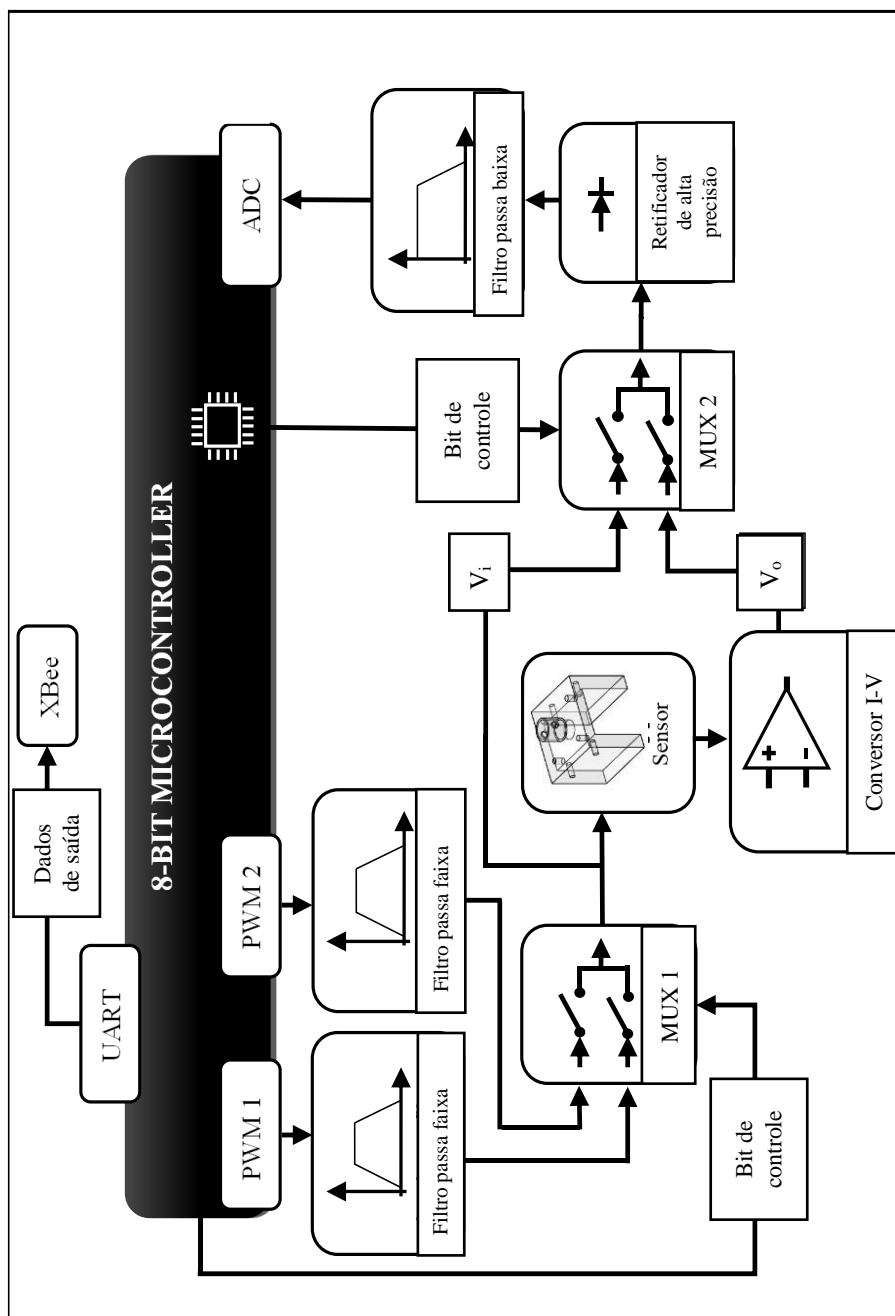


Figura 3.15: Diagrama esquemático do circuito de medição.

Fonte: Adaptado de Rêgo Segundo et al. (2019).

### 3.2.3.2. Placa de circuito impresso

A placa de circuito impresso que permite a determinação da umidade de minério de ferro é apresentada na Figura 3.16. Ela foi concebida em software de desenvolvimento de PCI e impressa por uma empresa especializada.

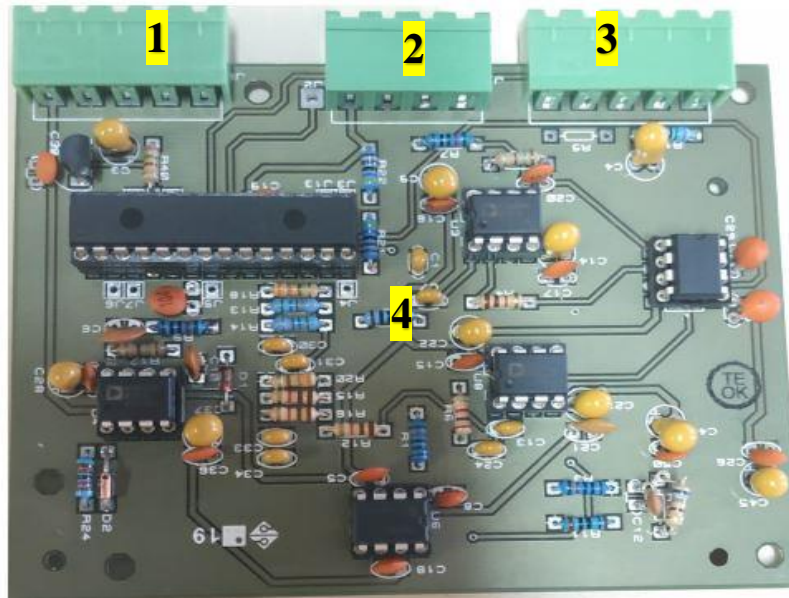


Figura 3.16: Circuito de medição de umidade de minério de ferro.

Na Figura 3.16, a numeração representa os diversos componentes que compõem o circuito de medição, apresentados como:

1. Entrada para a alimentação do circuito de medição;
2. Entrada que estabelece a comunicação de dados entre o circuito, módulo Xbee e o computador;
3. Entrada independente para cada um dos eletrodos constituintes do sensor de medição de umidade de minério de ferro;
4. Sistema embarcado composto por: microcontrolador, filtros, retificadores, conversor I-V e demais componentes, como resistores e capacitores, que constituem o circuito de medição.

Na Figura 3.17, é evidenciado o circuito de medição, alimentação e comunicação do sistema de medição de umidade de minério de ferro já instalado e em funcionamento. A numeração representa:

1. Circuito de medição detalhado na Figura 3.16;
2. Circuito de alimentação;
3. Circuito de transmissão de dados sem fio;
4. Cabo blindado (cada via conectada a um eletrodo);
5. Sensor de umidade de minério de ferro.

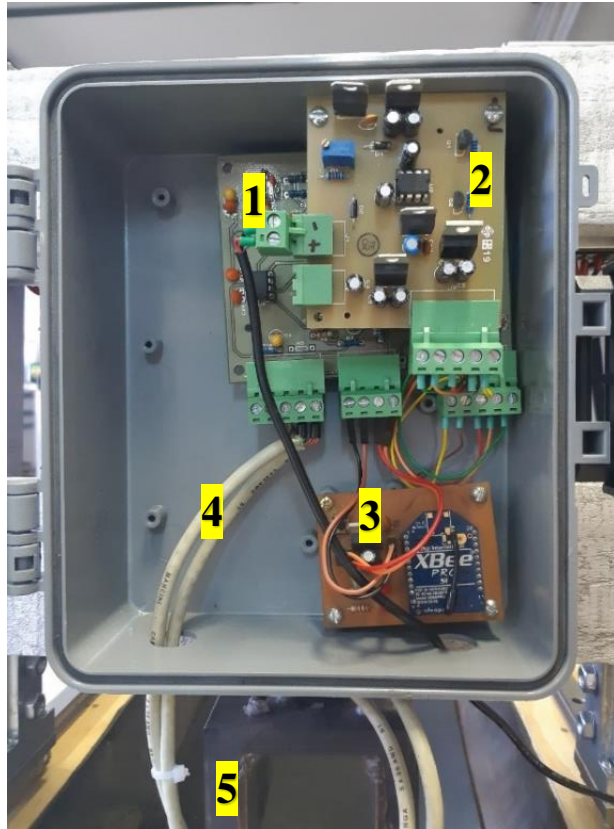


Figura 3.17: Circuito já instalado no sistema de medição de umidade de minério de ferro.

#### 3.2.4. Software embarcado

O software embarcado, ou somente *firmware*, é o programa embutido no microcontrolador e que realiza toda parte de leitura e envio de dados. Ele foi desenvolvido na linguagem C no software de programação CCS C Compiler. O código abarca todas as funcionalidades necessárias para a realização das medições que o sensor gera e, ainda, define parâmetros de configuração e funcionamento do microcontrolador. Além disso, é por meio dele que são configurados os sinais de 500 kHz e 8 MHz que excitam a célula de medição, permitindo a leitura no conversor analógico digital do PIC, tanto da tensão de entrada, quanto a tensão de saída do circuito de medição e, portanto, a determinação dos diferentes ganhos quando distintos materiais são dispostos entre os eletrodos.

O *firmware* possui diferentes estados, de acordo com a funcionalidade que se deseja executar no circuito como:

- Testes para verificação da comunicação entre o circuito de medição e o sistema supervisor;

- Gerar somente os sinais de 500 kHz ou de 8 MHz para, por exemplo, verificar a qualidade desses sinais em um osciloscópio;
- Modo de coleta de dados automático que, por meio do gerador de sinais e do conversor analógico digital (ADC) do PIC, realiza, em sequência: (i) a geração do sinal de 500 kHz para excitar o elemento sensor com uma tensão alternada; (ii) a leitura desse sinal de entrada retificado no ADC; (iii) a leitura do sinal de tensão retificado de saída do amplificador; e (iv) o envio desses dados para o supervisor para que o ganho  $A_1$  seja determinado. Em seguida, os mesmos passos anteriores são executados para o sinal de 8 MHz, com o objetivo de determinar o ganho  $A_2$ . Esse processo se repete de forma automática e cíclica, com tempo de amostragem fixo, definido no sistema supervisor.

### 3.2.5. Sistema supervisor

O programa supervisor foi desenvolvido em linguagem C Sharp (C#), utilizando o ambiente de desenvolvimento Visual Studio (RÊGO SEGUNDO, 2014). Ele recebe os dados de medição do sensor de umidade de minério de ferro e armazena-os em um banco de dados. Desta forma, os dados podem ser acessados e vistos em tempo real.

O computador funciona como o mestre que requisita o sinal do circuito de medição e armazena todos os dados em um banco de dados. O sistema supervisor possui algumas características de execução como: oferecer uma interface amigável e de fácil entendimento para o usuário; comunicar com o circuito de medição por meio de uma rede sem fio para transmissão/recepção de dados; permitir ao usuário utilizar as diferentes funcionalidades embarcadas no microcontrolador por meio de botões; e receber os dados de medição para processá-los de forma a gerar uma tabela que contenha dados como cálculo dos ganhos, o desvio padrão das leituras realizadas, uso do critério de Chauvenet para eliminação de *outliers*, dentre outros. O teste de Chauvenet permite determinar se um valor amostral, resultante da medição do sensor, é discrepante (*outliers*) em relação aos demais valores medidos supondo que os valores amostrados são provenientes de uma distribuição normal.

### 3.2.6. Elemento sensor do sistema de medição de umidade

A Figura 3.18 representa o sensor de umidade de minério de ferro desenvolvido. Suas dimensões e características construtivas detalhadas podem ser melhor observadas no



APÊNDICE E. O elemento sensor do sistema de medição permite a fixação de dois eletrodos de aço inoxidável. Trata-se de uma peça desenvolvida em software de modelagem 3D e impresso em ABS que possui cerca de 512 cm<sup>3</sup> e dispõe de um encaixe para o atuador (1), furos de fixação para os eletrodos de aço inoxidável (2) e furos para a passagem de cabos blindados (3).

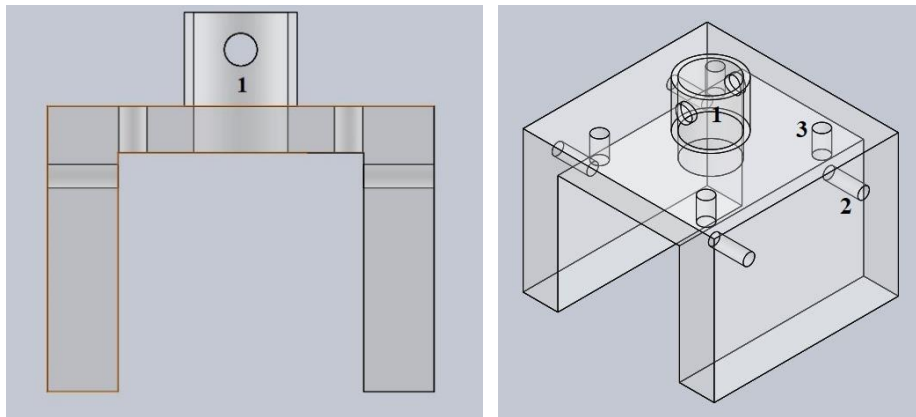


Figura 3.18: Sensor de umidade de minério.

O sensor é capacitivo e, conseqüentemente, a capacitância do material localizado entre os eletrodos é proporcional e dependente de uma constante geométrica  $k_g$  (m). Trata-se de um parâmetro constante e determinado pelas características inerentes à construção do sensor, que pode ser calculado por meio da Equação 21, dependendo, portanto, apenas das dimensões dos eletrodos (APÊNDICE F)

$$k_g = \frac{S}{d} \quad (21)$$

Para o sensor desenvolvido e representado na Figura 3.18, as variáveis correspondem a:

- $S = 3,2 \times 10^{-3} \text{ m}^2$  é a área da seção transversal dos eletrodos do sensor;
- $d = 4,95 \times 10^{-2} \text{ m}$  é a distância entre os eletrodos do sensor;
- $k_g = 6,58 \times 10^{-2} \text{ m}$  é a constante geométrica do sensor.

Visto que a constante dielétrica relativa de um material pode variar entre 1 para o ar e 80 para a água, de acordo com a Tabela 2.1 e que o sistema baseado no conversor I-V fornece um ganho com base nas medições das tensões de saída e entrada da célula de medição, como apresentado na Seção 2.4, e que a capacitância de um material pode ser calculada utilizando-se a Equação 6, é possível estimar a faixa de medição do sensor. Para isso, é necessário utilizar a sua constante geométrica, a constante dielétrica do vácuo ( $\epsilon_0 = 8,85 \text{ pF/m}$ ) e a variação entre

toda faixa esperada para a constante dielétrica relativa do material. Essa estimativa gera um gráfico de correlação linear entre a capacitância do material e a constante dielétrica relativa. Assim, a faixa de medição esperada para a capacitância, especificamente para esse sensor, é de 1 a 49pF.

É importante ressaltar que a escolha da geometria e das disposições das placas de um sensor capacitivo são parâmetros muito importantes na concepção do mesmo, visto que a constante geométrica é o que dita a faixa de medição esperada do sensor e, conseqüentemente, a sensibilidade às variações da impedância do material analisado (CHAVANNE; PARIS; ROSNY, 2010).

#### 3.2.6.1. Célula de medição de umidade de minério de ferro

O sensor de umidade de minério de ferro desenvolvido é representado na Figura 3.19. A estrutura física do sensor de umidade de minério de ferro permite que, quando o atuador linear avança/desce, o minério de ferro entre no vão do sensor e envolva os dois eletrodos de forma que a umidade possa ser determinada e de modo que a energia cinética do minério de ferro em movimento desloque todo o sistema de medição.

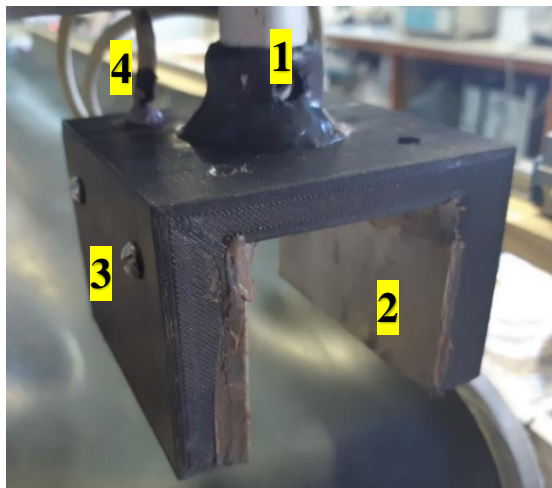


Figura 3.19: Sensor de umidade de minério de ferro desenvolvido.

Essa peça foi impressa em filamento ABS preto e possui:

1. Encaixe para conectar o sensor ao atuador linear;
2. Eletrodos de aço inoxidável com dimensões bem definidas;
3. Parafuso de fixação dos eletrodos na estrutura do sensor;
4. Cabo blindado (cada via conectada a um eletrodo).

### 3.2.7. Coleta de dados e calibração do sensor

Na medição de umidade do minério o parâmetro que se deseja mensurar, como visto anteriormente, é a capacitância e, posteriormente, a constante dielétrica relativa. Assim, essas propriedades podem ser confrontadas com a umidade por meio de calibração. Mas por meio do circuito conversor I-V, também é possível estimar a condutividade do material. Apesar de não ser o parâmetro de interesse neste estudo, a condutividade se mostrou uma variável essencial na medição da constante dielétrica relativa. Isso se deve ao fato de que medir de forma separada as componentes condutiva e capacitiva da impedância de interesse é uma tarefa difícil. Para que essa influência mútua seja eliminada é necessário, em teoria, excitar a célula de medição com uma frequência igual ou maior à frequência de corte estabelecida no segundo patamar de ganhos (Figura 2.7), mas na prática, o microcontrolador utilizado não consegue fornecer uma frequência maior que 16 MHz.

Para obter os parâmetros desejados por meio do circuito de medição, é necessário excitar a célula de medição com duas frequências diferentes, sendo que cada uma delas deve estar em um dos patamares de ganho expressos na Figura 2.7. A primeira frequência deve ser pequena o suficiente de forma a anular a componente capacitiva na medição da condutividade; e a segunda frequência deve ser suficientemente alta para anular o efeito da condutividade na medição da capacitância e, conseqüentemente, no cálculo da constante dielétrica e da umidade do minério de ferro.

O primeiro passo na calibração do sensor é definir a impedância de realimentação ( $C_f$  e  $R_f$ ), visto que ela determina a frequência de corte ( $f_1$ ) e, juntamente à constante geométrica do sensor, toda a faixa de ganho esperada.

Os parâmetros  $C_f$  e  $R_f$  foram determinados levando em consideração as duas frequências que o sistema embarcado fornece (500 kHz e 8 MHz) e uma determinada faixa de ganho esperada para que o amplificador operacional (conversor I-V) não saturasse. Assim, foram determinados como  $C_f = 47$  pF e  $R_f = 1,15$  k $\Omega$ .

Determinada a impedância de realimentação ( $Z_f$ ), o próximo passo adotado na calibração foi utilizar as amostras evidenciadas na Tabela 3.1. Cada uma dessas amostras possui propriedades elétricas como a constante dielétrica relativa e a condutividade bem estabelecidas.

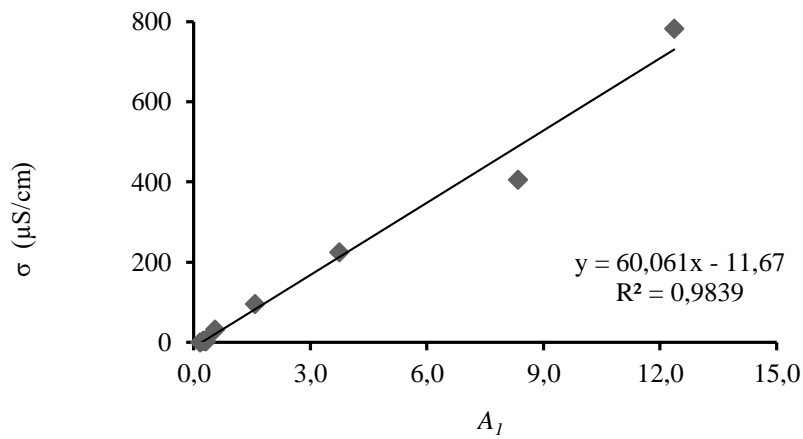
As características intrínsecas a cada uma das amostras foram utilizadas como referência na determinação dos modelos de calibração do sensor.

A constante dielétrica relativa foi obtida utilizando dados presentes na literatura. Já a condutividade foi obtida por meio de um condutivímetro da marca Del Lab modelo DL-150P. Desta forma, foram utilizadas soluções contendo diferentes proporções de água destilada e álcool de maneira a variar a constante dielétrica relativa e, também, diferentes concentrações de NaCl acrescidos à água destilada como forma de representar uma condutividade crescente, de acordo com a numeração apresentada na Tabela 3.1. Também foram considerados no modelo a água potável retirada de uma torneira e o ar.

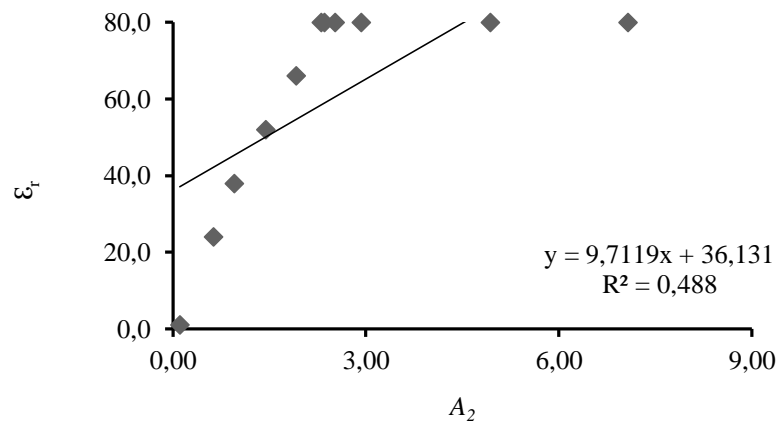
Tabela 3.1: Propriedades elétricas das diferentes amostras utilizadas para a calibração do sensor.

| <b>Amostra</b>              | <b>Constante dielétrica relativa <math>\epsilon_r</math></b> | <b>Condutividade elétrica <math>\sigma</math> (<math>\mu\text{S/cm}</math>)</b> |
|-----------------------------|--|---|
| Ar                          | 1  | 0,075   |
| Água destilada              | 80   | 3,096   |
| Água Potável                | 80   | 31,300  |
| 75% de Água + 25% de álcool | 66   | 4,018   |
| 50% de Água + 50% de álcool | 52   | 3,572   |
| 25% de Água + 75% de álcool | 38   | 3,820   |
| Álcool                      | 24   | 3,503   |
| Solução: Água + NaCl 1      | 80   | 95,270  |
| Solução: Água + NaCl 2      | 80   | 224,900   |
| Solução: Água + NaCl 3      | 80   | 406,200   |
| Solução: Água + NaCl 4      | 80   | 781,800   |

O sensor foi inserido em cada uma dessas soluções, uma por vez. Os ganhos, tanto para a frequência de excitação de 500 kHz ( $A_1$ ) quanto para 8 MHz ( $A_2$ ) foram coletados, armazenados e correlacionados com a condutividade e a constante dielétrica relativa, respectivamente, e os gráficos presentes na Figura 3.20 puderam ser determinados.



(a)



(b)

Figura 3.20: Gráficos de correlação (a) entre a condutividade e o ganho  $A_1$  obtido por meio de excitação da célula de medição a 500 kHz; e (b) entre a constante dielétrica e o ganho  $A_2$  obtido por meio de excitação da célula de medição a 8 MHz.

Levando-se em consideração a teoria discutida nas Seções 2.3 e 2.4, é plausível fazer uma correlação direta por meio de uma regressão linear entre o ganho  $A_1$  e a condutividade e o ganho  $A_2$  e constante dielétrica relativa. Isso é factível visto a natureza linear das equações quando as frequências de excitação geradas pelo microcontrolador são próximas das frequências de corte (Figura 2.7).

Com a finalidade de corrigir matematicamente a influência da condutividade na medição da componente capacitiva da impedância de interesse, uma modelagem matemática do circuito foi empregada. Só então, a correlação entre a constante dielétrica relativa do minério e a umidade contida nele pode ser estabelecida.

### 3.2.8. Método *Real-Dual-Frequency*

O método *real-dual-frequency* proposto por Rêgo Segundo et al. (2019) é adotado neste trabalho como forma de diminuir a influência da componente condutiva na medição da componente capacitiva da impedância de interesse e, conseqüentemente, na medição da constante dielétrica relativa/umidade do minério de ferro. Esse método consiste em determinar tanto a constante dielétrica relativa quanto a condutividade de um material com melhor exatidão, porém, utilizando quaisquer duas frequências de excitação na entrada do sensor, sendo elas ou não as frequências de corte do sistema.

Para isso as Equações 14 e 15, funções que descrevem o ganho do circuito baseado no conversor I-V para duas frequências de excitação diferentes, são analisadas. É possível observar por meio dessas duas equações que: os ganhos são a resposta do circuito quando ele está realizando a própria medição;  $C_f$  e  $R_f$  são os parâmetros de realimentação do circuito e são conhecidos; e  $\omega_1$  e  $\omega_2$  são as frequências angulares de excitação, variáveis também conhecidas.

Logo, são duas equações e duas incógnitas, sendo possível manipular as Equações 14 e 15 e isolar  $C_x$  e  $G_x$ , possibilitando o cálculo direto dessas variáveis e não mais por meio da aproximação proposta na Seção 2.4. Além disso, possibilita a determinação direta da condutividade e da constante dielétrica relativa. Isso deve ser feito, visto que, por limitações do hardware, não é possível gerar um sinal que seja suficientemente alto e igual a frequência de corte teórica para o segundo patamar, como já discutido anteriormente. Trata-se, então, da grande vantagem do método *real-dual-frequency* em relação às técnicas tradicionais: a possibilidade de utilizar duas frequências no intervalo de decaimento de 20 dB/dec da resposta em frequência do circuito e, mesmo assim, conseguir estimar a constante dielétrica relativa com exatidão e com a influência da componente condutiva reduzida, e vice-versa.

A primeira etapa da manipulação matemática das Equações 14 e 15 é feita isolando  $G_x$  da Equação 15, dando origem à Equação 22.

$$G_x^2 = A_2^2(G_f^2 + \omega_2^2 C_f^2) - \omega_2^2 C_x^2 \quad (22)$$

A segunda etapa é substituir a Equação 22 na Equação 14 e isolar  $C_x$  para obter a Equação 23.

$$C_x = \sqrt{\frac{A_1^2(G_f^2 + \omega_1^2 C_f^2) - A_2^2(G_f^2 + \omega_2^2 C_f^2)}{(\omega_1^2 - \omega_2^2)}} \quad (23)$$

A última etapa é substituir a Equação 23 na Equação 22 e obter  $G_x$  independente de  $C_x$  por meio da Equação 24.

$$G_x^2 = A_2^2(G_f^2 + \omega_2^2 C_f^2) - \omega_2^2 \left[ \frac{A_1^2(G_f^2 + \omega_1^2 C_f^2) - A_2^2(G_f^2 + \omega_2^2 C_f^2)}{(\omega_1^2 - \omega_2^2)} \right] \quad (24)$$

A Equação 25 é o resultado da manipulação da Equação 24.

$$G_x = \sqrt{\frac{A_2^2 \omega_1^2 (G_f^2 + \omega_2^2 C_f^2) - A_1^2 \omega_2^2 (G_f^2 + \omega_1^2 C_f^2)}{(\omega_1^2 - \omega_2^2)}} \quad (25)$$

Portanto, a constante dielétrica relativa e a condutividade podem ser determinadas matematicamente utilizando-se as Equações 26 e 27, respectivamente.

$$\varepsilon_r = \frac{C_x}{\varepsilon_0 k_g} = \frac{1}{\varepsilon_0 k_g} \sqrt{\frac{A_1^2(G_f^2 + \omega_1^2 C_f^2) - A_2^2(G_f^2 + \omega_2^2 C_f^2)}{(\omega_1^2 - \omega_2^2)}} \quad (26)$$

$$\sigma = \frac{G_x}{k_g} = \frac{1}{k_g} \sqrt{\frac{A_2^2 \omega_1^2 (G_f^2 + \omega_2^2 C_f^2) - A_1^2 \omega_2^2 (G_f^2 + \omega_1^2 C_f^2)}{(\omega_1^2 - \omega_2^2)}} \quad (27)$$

Outra etapa que compõe o método *real-dual-frequency* é estabelecer dois modelos de correção para os ganhos  $A_1$  e  $A_2$ . Por meio das Equações 26 e 27 é possível determinar os ganhos teóricos ou que deveriam ser dados como resposta do sensor quando em contato com as soluções de calibração contidas na Tabela 3.1. Assim, confrontando os ganhos teóricos com os ganhos medidos, define-se dois modelos de correção de ganhos tanto para  $A_1$  e  $A_2$ , que transformam os ganhos medidos em ganhos corrigidos e próximos aos teóricos.

### 3.2.9. Calibração com minério de ferro

A utilização do minério de ferro na indústria é feita de duas formas: minérios granulados e aglomerados. Os granulados são adicionados diretamente em fornos de redução, enquanto os aglomerados são os minérios finos. De acordo com Quaresma (2001), seja diretamente como granulado ou na forma de aglomerado (sinter ou pelota), o minério de ferro possui teores médios de 65% de Fe, sílica e alumínio em torno de 3% cada e baixo teor de fósforo.

A calibração foi realizada utilizando apenas amostras do concentrado de minério de ferro provenientes do processo de flotação e doadas por colaboradores da Mina da Vale Vargem Grande, localizada em Nova Lima, MG. Essas amostras são constituídas por um material fino, o qual estima-se possuir teor de ferro por volta de 65%.

Foram preparadas oito amostras contendo diferentes umidades conhecidas. Porém, antes do preparo dessas amostras, o minério foi seco em uma estufa microprocessada de secagem, modelo Q317M-32, a 105°C durante 24h, obedecendo os critérios da técnica gravimétrica para retirar a água presente nas amostras. Quando secas, as amostras foram fracionadas, pesadas em uma balança de precisão semi-analítica modelo BL 3200H e acrescidas de uma quantidade de água destilada correspondente à umidade desejada, como explicito na Tabela 3.2. A Tabela 3.2 também apresenta a umidade determinada em base seca e em base úmida.

Tabela 3.2: Amostras de minério com diferentes umidades em base seca e em base úmida.

| <b>Amostras</b> | <b>Massa de minério de ferro seco (kg)</b> | <b>Massa de água destilada (kg)</b> | <b>Umidade em base seca (kg/kg)·10<sup>-2</sup></b> | <b>Umidade em base úmida (kg/kg)·10<sup>-2</sup></b> |
|-----------------|--|-------------------------------------|---|--|
| <b>1</b>        | 2,50                                       | 0                                   | 0   | 0,00   |
| <b>2</b>        | 2,50                                       | 0,05                                | 2   | 1,96   |
| <b>3</b>        | 2,50                                       | 0,10                                | 4   | 3,85   |
| <b>4</b>        | 2,50                                       | 0,15                                | 6   | 5,66   |
| <b>5</b>        | 2,50                                       | 0,20                                | 8   | 7,41   |
| <b>6</b>        | 2,50                                       | 0,25                                | 10  | 9,09   |
| <b>7</b>        | 2,50                                       | 0,30                                | 12  | 10,71  |
| <b>8</b>        | 2,50                                       | 0,35                                | 14  | 12,28  |

Cada uma dessas amostras foi disposta no sensor de umidade de minério de ferro para que o ganho fosse medido e a correlação entre a constante dielétrica relativa medida e a umidade fosse estabelecida.



## 4. RESULTADOS E DISCUSSÃO

Este capítulo aborda os resultados obtidos ao aplicar o método de *real-dual-frequency* na correção dos ganhos. Uma análise comparativa foi feita com o intuito de confrontar o método de aproximação com o empregado na determinação da umidade do minério de ferro (*real-dual-frequency*). Além disso, são explanados os resultados de calibração e validação do sistema de medição.

Todo os procedimentos foram realizados no Laboratório de Controle e Automação Multiusuário (LABCAM) do Departamento de Engenharia de Controle e Automação (DECAT), localizado na Escola de Minas e na Universidade Federal de Ouro Preto (UFOP), Campus Morro do Cruzeiro.

### 4.1. Aplicação do método *Real-Dual-Frequency*

Analisando os dados obtidos na coleta da primeira calibração foi possível observar que existe uma forte influência da condutividade na medição da constante dielétrica relativa. Visto que, para diferentes substâncias com a mesma constante dielétrica relativa, ganhos distintos foram obtidos e a única característica que as difere é a condutividade, como apresentado na Tabela 3.1. Esse fato fica ainda mais evidente quando analisado o gráfico da Figura 3.20(b). Isso se deve, principalmente, às limitações do hardware que impossibilitam o uso de uma frequência de excitação maior que 8MHz e que faz com que a componente condutiva da impedância de interesse influencie matematicamente nos cálculos e na obtenção do ganho correspondente à componente capacitiva.

De posse das Equações 26 e 27, pode-se determinar os ganhos teóricos das soluções de calibração (ganhos que deveriam ser dados como resposta do sensor quando em contato com as soluções de calibração – Tabela 3.1). As soluções de calibração possuem a condutividade e a constante dielétrica relativa bem definidas, logo é possível obter  $C_x$  e  $G_x$  por meio das Equações 26 e 27 e, então, obter o ganho teórico utilizado como referência por meio das Equações 14 e 15.

A aplicação do método *real-dual-frequency* visa confrontar os ganhos teóricos com os ganhos medidos pelo sensor quando em contato com as soluções de calibração e estabelecer dois modelos de correção de ganhos, tanto para a determinação da condutividade, quanto para a determinação da constante dielétrica relativa.

Os tópicos seguintes abordaram os resultados do uso do método *real-dual-frequency* na determinação dos modelos de correção de ganhos utilizando as soluções de calibração, bem como a comprovação da qualidade dessa técnica se comparada ao método de aproximação para a determinação da condutividade e da constante dielétrica relativa.

#### 4.1.1. Modelos de correção dos ganhos $A_1$ e $A_2$

O primeiro passo para a utilização do método *real-dual-frequency* é estabelecer os dois modelos de correção e, assim, determinar os ganhos  $A_1$  e  $A_2$  corrigidos. Vale ressaltar que o objeto de estudo deste trabalho não é determinar a condutividade do minério de ferro, mas é necessário que o ganho  $A_1$  seja bem estabelecido e também corrigido, visto que a Equação 20 também é dependente do ganho  $A_1$ .

O modelo de correção dos ganhos medidos para a frequência de 8 MHz foi feito por meio de uma regressão polinomial e está apresentado na Figura 4.1.

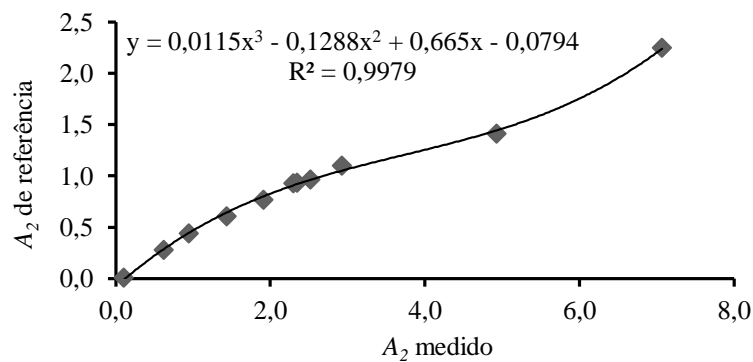


Figura 4.1: Modelo de correção do ganho  $A_2$ .

Já o modelo de correção dos ganhos medidos para a frequência de 500 kHz também foi feito por meio de uma regressão polinomial e está apresentado na Figura 4.2.

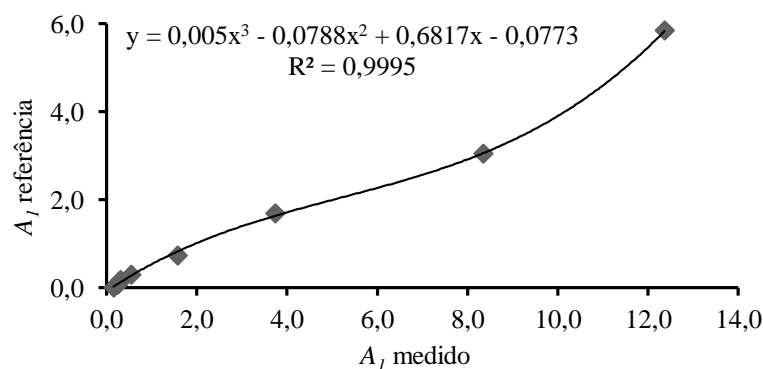
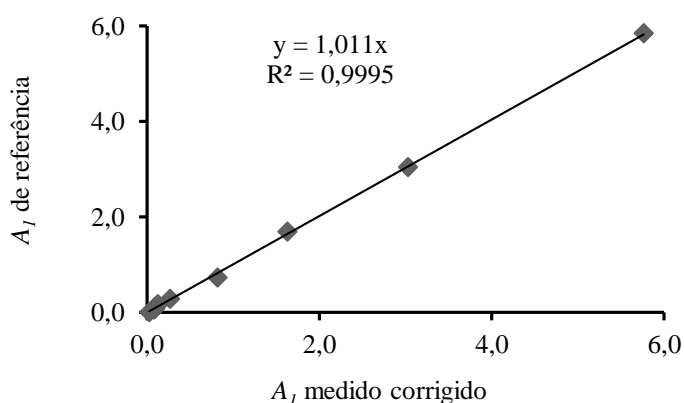


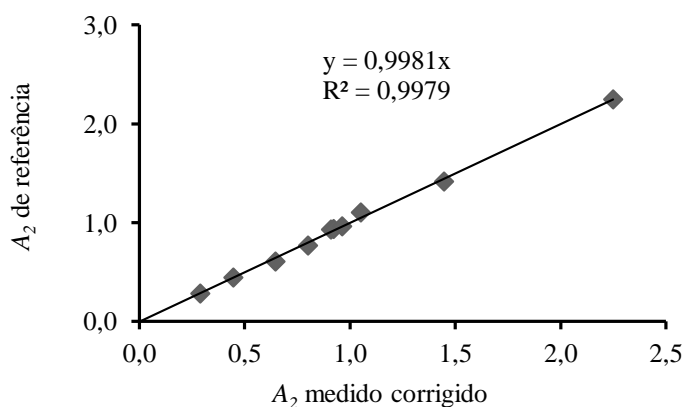
Figura 4.2: Modelo de correção do  $A_1$ .

Ambos os modelos apresentaram alto coeficiente de determinação ( $R^2$ ), o que mostra a qualidade dos modelos em corrigir os ganhos coletados pelo sensor. Com o objetivo comprovar ainda mais a qualidade dos dois modelos de correção gerados, os ganhos medidos corrigidos foram confrontados com os ganhos teóricos e o resultado é apresentado na Figura 4.3.

Como pode ser observado, o coeficiente de determinação atingido foi de 99,95% e 99,79% para o ganho  $A_1$  e o ganho  $A_2$ , respectivamente. Pode-se, ainda, observar que o coeficiente angular de ambas as funções é muito próximo a 1. Isso indica que a tangente do ângulo formado entre o eixo das abscissas e a linha de tendência é 1. Assim, a proporção de relação entre os ganhos medidos e os de referência é de, aproximadamente, 1 para 1.



(a)

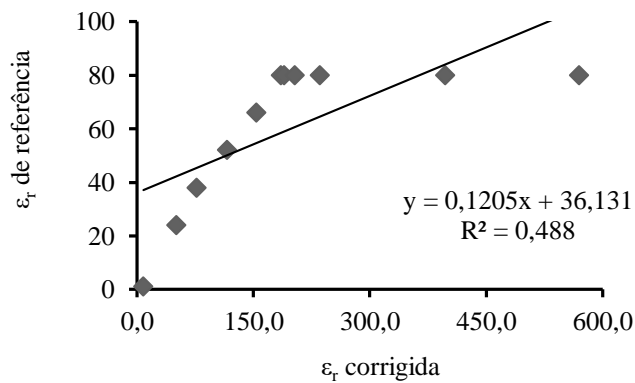


(b)

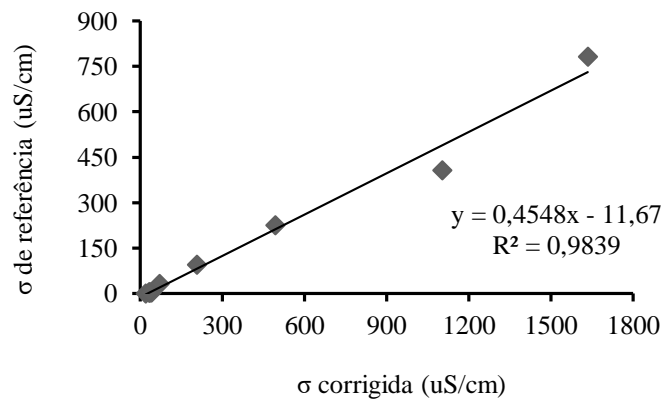
Figura 4.3: Comprovação da qualidade dos modelos de correção: (a) para o  $A_1$ ; e (b) para o  $A_2$ .

#### 4.1.2. Análise comparativa entre o método *real-dual-frequency* e o método de aproximação

O método de aproximação para frequências considera que o ganho  $A_1$  pode ser determinado somente em função de  $G_x/G_f$  para uma frequência tendendo a zero e que  $A_2$  pode ser determinado somente em função de  $C_x/C_f$  para uma frequência tendendo ao infinito. Assim, determina-se  $\epsilon_r$  por meio da Equação 6. Na Figura 4.4(a) e (b), apresenta-se a análise comparativa entre a constante dielétrica relativa de referência e a obtida pelo método de aproximação e a condutividade de referência e a obtida no método de aproximação, respectivamente.



(a)

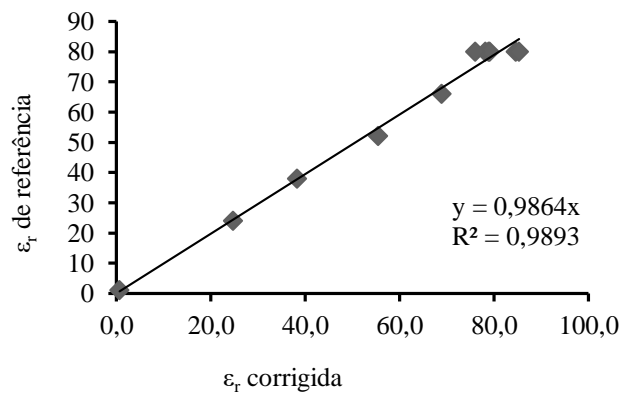


(b)

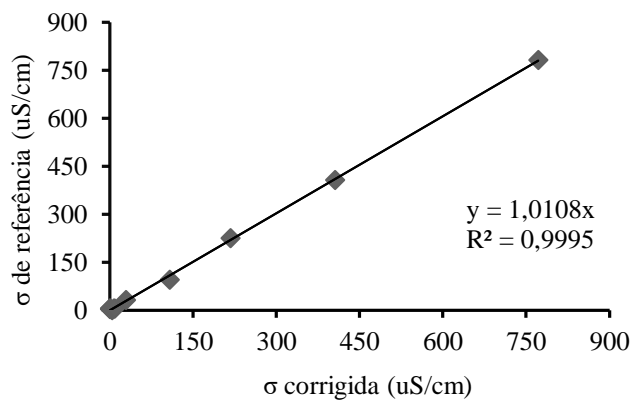
Figura 4.4: Análise comparativa entre: (a) a constante dielétrica relativa de referência e o método de aproximação; e (b) a condutividade de referência e o método de aproximação.

De posse dos dois modelos de correção (Figura 4.1 e Figura 4.2), é possível aplicar o método *real-dual-frequency* nos dados coletados pelo sensor quando em contato com as

soluções de calibração. Com os ganhos  $A_1$  e  $A_2$  corrigidos para cada uma das substâncias é possível, então, determinar a constante dielétrica relativa e a condutividade corrigidas e compará-las aos dados de referência. Ao realizar essa comparação, é possível reafirmar a qualidade do modelo e, ainda, observar a diminuição da influência da componente condutiva na determinação da constante dielétrica relativa. Na Figura 4.5(a) e (b), apresenta-se o resultado da análise comparativa entre os valores de referência e os valores medidos com correção para a constante dielétrica relativa e a condutividade, respectivamente.



(a)



(b)

Figura 4.5: Análise comparativa entre: (a) constante dielétrica relativa de referência e corrigida; e (b) condutividade de referência e corrigida.

É possível perceber que os pontos que caracterizam as soluções de mesma constante dielétrica relativa e de diferentes condutividades se agrupam em torno do valor 80 na Figura 4.5 (a) e ficam dispersos na Figura 4.4(a). Isso demonstra a qualidade do modelo de correção em diminuir a influência da componente condutiva na determinação da constante dielétrica

relativa de uma substância. Ademais, o coeficiente de determinação aumentou de 48,8% para 98,93% para constante dielétrica relativa e de 98,39% para 99,95% para a condutividade.

Não é possível fazer uma regressão linear direta entre o  $A_1$  corrigido e a condutividade corrigida e o ganho  $A_2$  corrigido e a constante dielétrica relativa corrigida, visto que a relação entre essas quatro variáveis não é mais linear (Equação 26 e 27). Desta forma, essa análise comparativa foi feita utilizando a Figura 4.4 e a Figura 4.5.

A última análise feita com a finalidade de validar o modelo de correção, foi traçar os gráficos de erros em relação tanto à determinação da constante dielétrica relativa quanto à condutividade. Assim, é possível confrontar o método *real-dual-frequency* em comparação com o método de aproximação.

A Figura 4.6 representa os gráficos de erro em relação à determinação da constante dielétrica relativa medida quando são aplicados o método de aproximação e o método *real-dual-frequency*, respectivamente. O erro máximo encontrado no método de aproximação para a determinação de  $\epsilon_r$  foi de 489,45, enquanto para o método *real-dual-frequency* o erro máximo foi reduzido para 5,01.

Os pontos apresentados na Figura 4.6 (a) que estão sobre a linha de referência para a constante dielétrica relativa igual a 80 representam que, para condutividades crescentes, o erro em relação à constante dielétrica de referência aumenta. Esses resultados comprovam a influência que  $\sigma$  exerce na determinação de  $\epsilon_r$  para o método da aproximação das frequências.

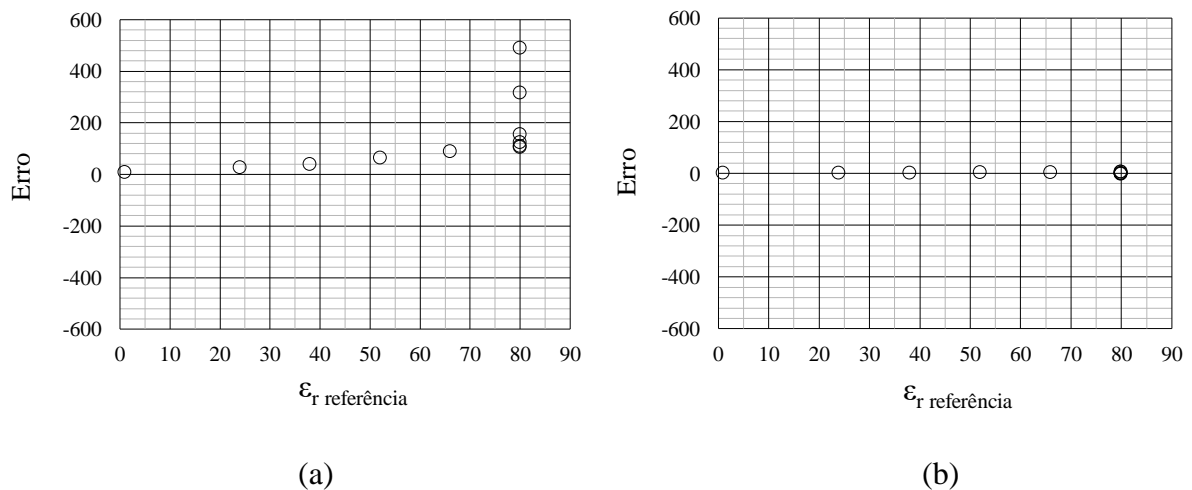


Figura 4.6: Gráfico de erros para a constante dielétrica relativa: (a) método de aproximação; e (b) método *real-dual-frequency*.

A Figura 4.7 representa os gráficos de erro em relação à determinação da condutividade medida quando são aplicados o método de aproximação e o método *real-dual-frequency*, respectivamente. O erro máximo encontrado no método de aproximação para a determinação de  $\sigma$  foi de 851,67  $\mu\text{S/cm}$ , enquanto para o método *real-dual-frequency* o erro máximo foi reduzido para 12,46  $\mu\text{S/cm}$ .

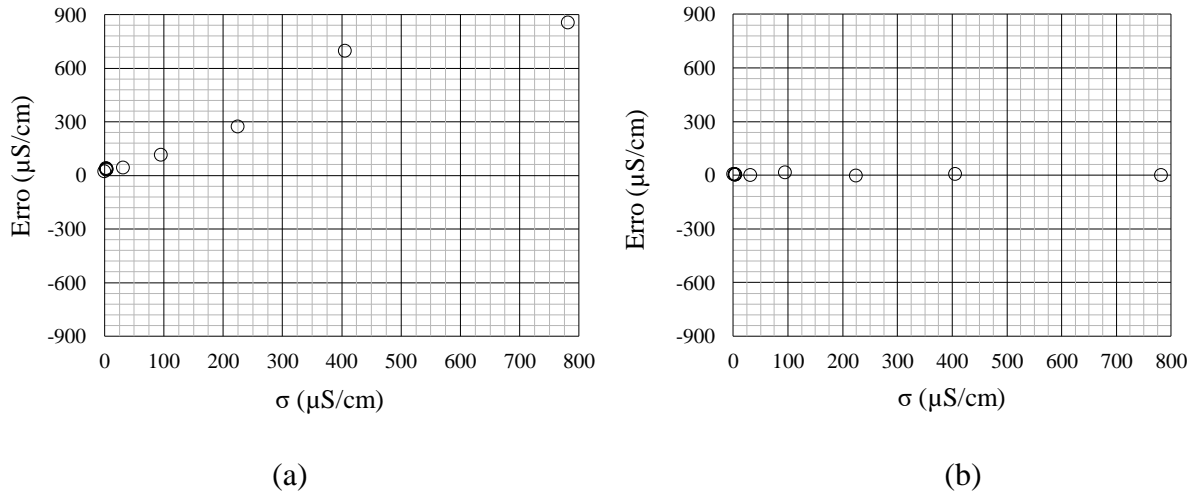


Figura 4.7: Gráfico de erros para a condutividade: (a) método de aproximação; e (b) método *real-dual-frequency*.

Vale ressaltar que os modelos de correção desenvolvidos nesse trabalho se limitam a substâncias com no máximo  $\sigma = 800 \mu\text{S/cm}$ , aproximadamente.

#### 4.2. Resultado da calibração com minério de ferro

Para a realização da calibração com minério de ferro foram preparadas oito amostras contendo diferentes umidades, determinadas pelo método padrão de estufa (Tabela 3.2), e com as características descritas na Seção 3.2.9. Cada uma dessas amostras foi disposta no sensor de umidade de minério de ferro para que os ganhos fossem determinados. Foram realizados dois ensaios de calibração: um com o sensor desacoplado do transportador de correia e com a sua inserção no minério feita de forma manual; e o outro utilizando o sensor acoplado à correia e usando o atuador linear para permitir o contato dos eletrodos com o minério. O objetivo de realizar dois métodos de calibração é observar a influência que a força manual não padronizada e a força padronizada do atuador linear exercem sobre a medição.

De posse de todos esses dados, o método *real-dual-frequency* foi aplicado para corrigir os ganhos e definir a constante dielétrica relativa, utilizando a Equação 26. Assim, foram

determinadas as funções de correlação entre a constante dielétrica relativa e a umidade do minério de ferro determinado em base seca, uma para cada método de calibração: com e sem o uso do atuador linear.

#### 4.2.1. Calibração sem o uso do atuador – Método 1

O primeiro resultado de calibração foi obtido com o sensor desacoplado da correia e com a sua inserção no minério de forma manual. Foi gerado um modelo por meio de uma regressão polinomial de terceira ordem, baseado no método *real-dual-frequency* na correção dos ganhos e na determinação da constante dielétrica relativa, que pode ser observado na Figura 4.8. Os dados base que geraram esse modelo podem ser observados no APÊNDICE G.

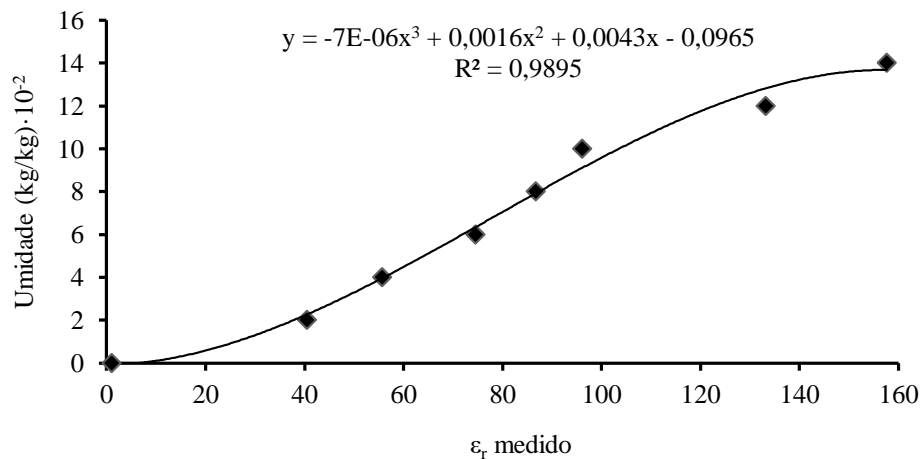


Figura 4.8: Modelo de correlação Umidade (kg/kg)·10<sup>-2</sup> e a  $\epsilon_r$  medida para o minério - Método 1.

Com essa primeira coleta de dados é possível traçar a curva de erros da calibração para o método 1. A curva foi determinada calculando-se o desvio padrão da média em relação aos erros encontrados e considerando o “t de Student” igual a 2, visto que são realizadas pelo sistema embarcado a média aritmética de cinquenta valores de ganho. Para definir os modelos de correlação, foram requisitados dez valores pelo sistema de supervisão, totalizando a média aritmética de 500 valores para cada um dos ganhos retornados pelo sensor, representados como a média dos dados. O resultado pode ser observado na Figura 4.9.



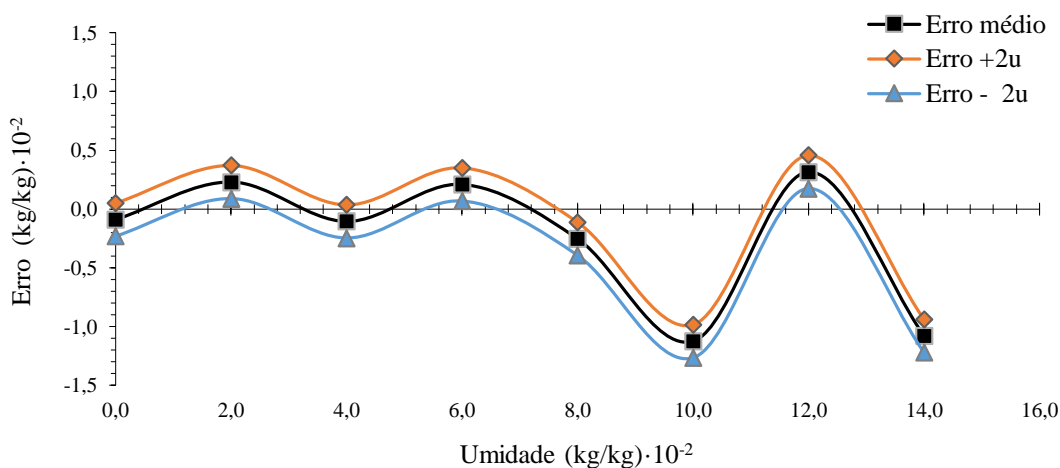


Figura 4.9: Curva de erros para o método de calibração 1.

#### 4.2.2. Calibração com o uso do atuador – Método 2

O segundo resultado de calibração foi obtido com o sensor acoplado à correia e usando o atuador linear para permitir o contato dos eletrodos com o minério. Foi gerado um modelo por meio de uma regressão polinomial de terceira ordem, que aplica o método *real-dual-frequency* na correção dos ganhos e na determinação da constante dielétrica relativa, de acordo com a Figura 4.10. Os dados desse modelo podem ser observados no APÊNDICE H.

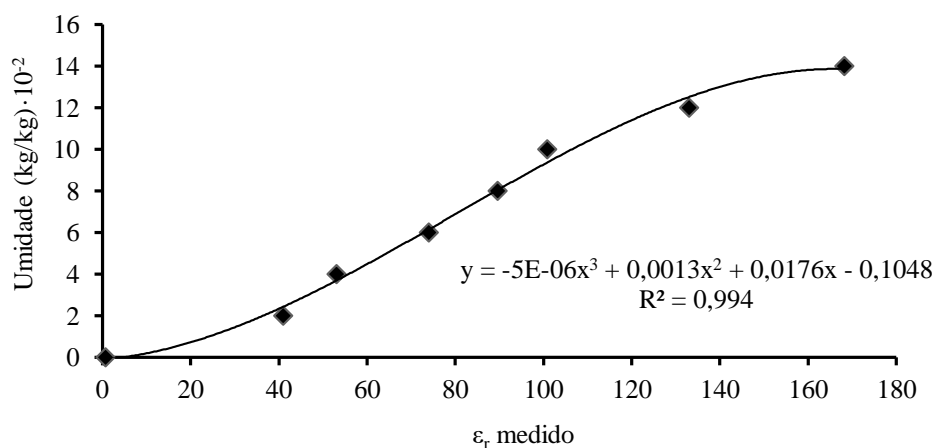


Figura 4.10: Modelo de correlação Umidade (kg/kg) · 10<sup>-2</sup> e a  $\epsilon_r$  medida para o minério - Método 2.

Com essa segunda coleta de dados é possível traçar a curva de erros da calibração realizada para o método 2. A curva foi determinada calculando o desvio padrão em relação aos erros encontrados e considerando o “t” de Student igual a 2, visto que, foi realizada a média

aritmética de 500 valores para cada um dos ganhos retornados pelo sensor e representados como a média dos dados (APÊNDICE H). O resultado pode ser observado na Figura 4.11.

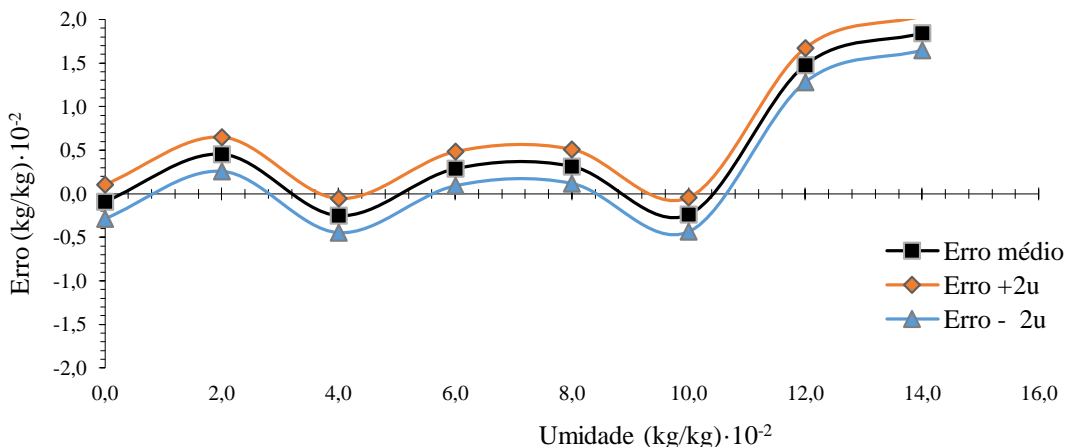


Figura 4.11: Curva de erros para o método de calibração 2.

#### 4.2.3. Análise dos resultados de calibração

Analisando as curvas de erro é possível inferir o erro máximo que o sensor apresentará durante a determinação da umidade de uma amostra de minério de ferro. Para o método de calibração 1 é de 0,0126 kg/kg ou 1,26%. Já para o método de calibração 2 é de 0,0164 kg/kg ou 1,64%. Levando em consideração a faixa de medição do sensor, de 0 a 14% de umidade em peso, é possível perceber que ambos os métodos apresentaram um erro maior para as umidades mais elevadas. Isso se deve ao fato de que, para essas umidades, a água começa a atingir o seu estado livre quando em contato com o minério. Assim, a amostra de minério fica heterogênea, o que dificulta a calibração.

No que tange aos modelos de correlação entre a umidade e  $\epsilon_r$ , vale salientar que, como discutido por Ferré, Topp (2000) e Topp (1980), a alta permissividade dielétrica relativa da água confere a um solo úmido uma dependência muito forte da permissividade dielétrica relativa na umidade desse solo. Desta forma, regressões polinomiais de terceira ordem também foram usadas para retratar essa forte dependência e, para uma ampla gama de solos minerais, Ferré, Topp (2000) e Topp (1980) mostram que essa é a única regressão adequada para representar a relação entre a constante dielétrica relativa e a umidade.

Robinson, Bell e Batchelor (1994), discutem a alta influência que a presença de minerais de ferro como a magnetita, a hematita e a goethita em um solo provocam na medição da

constante dielétrica relativa quando se utiliza as técnicas TDR e capacitiva. A variação da constante dielétrica registrada por Robinson, Bell e Batchelor (1994) foi de 0,4 a 1117,3, sendo o último determinado para um solo seco com 15% de magnetita.

Os resultados obtidos no modelo de correlação polinomial que determinam a umidade de um minério de ferro por meio da medição da constante dielétrica apresentado na Figura 4.8 e Figura 4.10, embora possuam medições de  $\epsilon_r$  maiores que 80, mostram uma evolução no uso de técnicas capacitivas para a determinação de umidade de materiais. Robinson, Bell e Batchelor (1994) utilizou um solo com apenas 15% de magnetita e apesar de apresentarem um modelo de correlação entre a constante dielétrica relativa e a umidade do material, encontraram erros muito altos para  $\epsilon_r$  e uma incerteza de até 60% na estimativa do teor volumétrico de água. Já neste trabalho, foi apresentado um modelo com correlação muito forte entre a umidade e  $\epsilon_r$ , para uma amostra de minério de ferro já em estágio de pelotização e comercialização com aproximadamente 65% de ferro, na faixa de 0 a 14% de umidade e erro máximo de 1,64%.

Apesar dos modelos apresentados na Figura 4.8 e Figura 4.10 terem um alto coeficiente de determinação, o fato de a constante dielétrica relativa medida ser maior que 80 mostra que existe a influência de outras componentes na medição da constante dielétrica relativa.

O método capacitivo apresentado neste trabalho leva em consideração que a impedância do dielétrico de interesse (minério de ferro) pode ser representada por um circuito RC, possuindo, portanto, uma componente capacitiva em paralelo a uma resistiva. Porém, o ferro apresenta propriedades magnéticas, fazendo com que ele armazene energia na forma de um campo magnético. Então, acredita-se que possa existir uma terceira componente indutiva e que ela seja capaz influenciar na medição da constante dielétrica relativa, fazendo com que seja maior que 80. No método proposto por Rêgo Segundo et al. (2019), a faixa de cada ganho, teórico e medido, foi mais próxima uma da outra. Isso pode ser mais um indício de que outros modelos utilizados para explicar o comportamento do sensor, além do RC paralelo, devem ser avaliados.

Por fim, vale ressaltar também que o modelo de umidade de minério de ferro desenvolvido não é universal. Ele exige uma calibração específica para cada geometria de sensor e ele vale especificamente para um material fino de alto teor de ferro. No âmbito minerador o conteúdo de água é analisado em base úmida, ou seja, a umidade é determinada pela razão entre a massa de água e a massa total (água mais minério de ferro). Neste trabalho a

umidade foi considerada em base seca, mas é possível realizar a mudança para base úmida e estabelecer os modelos de calibração sem a necessidade de realizar os ensaios novamente.

### 4.3. Validação do modelo de calibração de umidade de minério de ferro

A validação dos modelos de calibração foi realizada com o sistema de medição de umidade de minério de ferro acoplado à correia transportadora e com a ação tanto do atuador linear quanto do movimento da própria correia. Devido à natureza maleável da borracha que constitui a correia, o ensaio de validação foi feito utilizando um reservatório de plástico. Neste recipiente o minério foi depositado e as medições foram realizadas. Na Figura 4.12, ilustra-se com o minério foi depositado no recipiente e sobre a correia durante o experimento de validação.

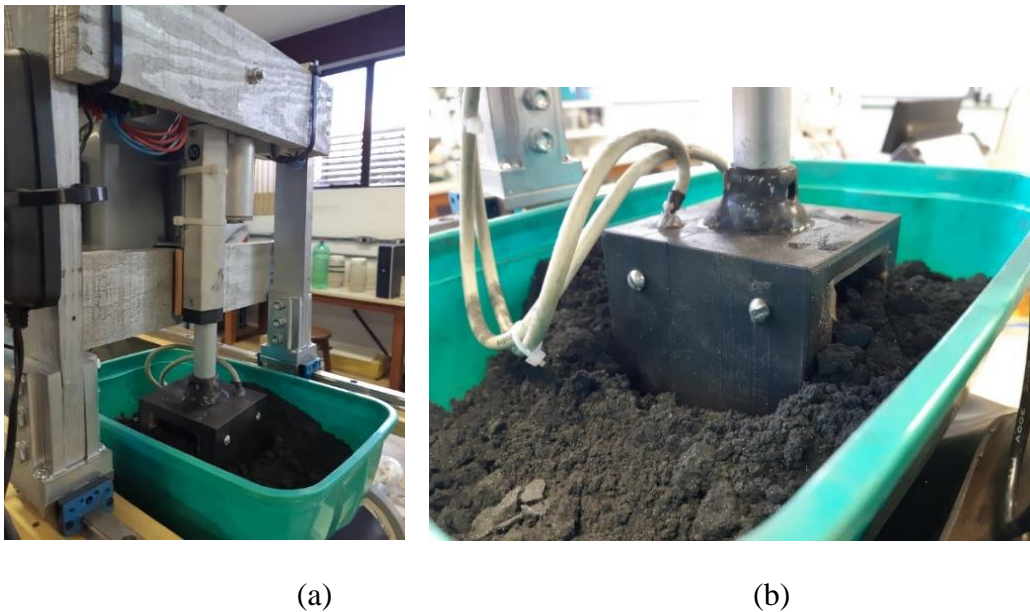


Figura 4.12: (a) Sistema de medição de umidade de minério de ferro em estágio de medição; e (b) sensor de umidade de minério de ferro em estágio de medição.

As amostras de validação foram preparadas utilizando a mesma metodologia das amostras de calibração. Foram preparadas oito amostras com umidades conhecidas e bem definidas e, além disso, oito contra provas foram feitas. As contra provas nada mais são do que pequenas porções de minério de ferro retiradas das amostras de validação e colocadas em estufa de secagem para que a umidade seja determinada pelo método gravimétrico, comprovando assim, a umidade real daquela amostra ou o seu valor verdadeiro convencional no momento da medição com o sensor desenvolvido neste trabalho.

A Tabela 4.1 contém os dados obtidos nas amostras de contra prova. Trata-se, como dito anteriormente, de pequenas porções de minério de ferro retiradas das amostras de validação e colocadas em estufa de secagem para que a umidade seja determinada pelo método gravimétrico, com o objetivo de comprovar a umidade real da amostra. Na Tabela 4.1 encontram-se os pesos medidos por uma balança de precisão de cada uma das amostras: antes da secagem na estufa a 105°C e 24h; e após a secagem, bem como, a massa de água representada pela subtração entres as duas massas anteriores citadas e a umidade que cada amostra apresentou (umidade verdadeira convencional – UVC). O erro máximo encontrado foi de 0,235% para a amostra 3. A incerteza de medição da umidade de referência é calculada por meio da incerteza combinada, considerando-se as etapas de subtração das massas de minério, antes e depois da secagem, e divisão da massa de água encontrada pela massa de minério seco. A principal fonte de incerteza na medição de UVC é a balança semi-analítica, que apresenta desvio padrão de 0,01 g ao longo de sua faixa de medição (dado fornecido no manual do fabricante).

Tabela 4.1: Dados das amostras de contra prova.

| Amostra | Antes de secar (kg) | Após secar (kg) | Massa de água (kg) | UVC (kg/kg)·10 <sup>-2</sup> |
|---------|---------------------|-----------------|--------------------|------------------------------|
| 1       | 0,137330            | 0,137300        | 0,000030           | 0,02185 ± 0,000010           |
| 2       | 0,09230             | 0,09060         | 0,00160            | 1,8304 ± 0,00070             |
| 3       | 0,1095              | 0,1050          | 0,0044             | 4,2348 ± 0,0014              |
| 4       | 0,1125              | 0,1060          | 0,0065             | 6,1492 ± 0,0020              |
| 5       | 0,1132              | 0,1048          | 0,0084             | 7,9954 ± 0,0026              |
| 6       | 0,1148              | 0,1045          | 0,0103             | 9,8468 ± 0,0032              |
| 7       | 0,1009              | 0,0903          | 0,0106             | 11,7803 ± 0,0044             |
| 8       | 0,1199              | 0,1051          | 0,0148             | 14,0913 ± 0,0045             |

Para a realização da validação, foi executada apenas uma medição para cada uma das amostras e os dados obtidos são apresentados no APÊNDICE I. Trata-se de uma tabela contendo os ganhos retornados pelo sensor, os ganhos ao se utilizar os modelos de correção e a determinação de  $C_x$  e  $\epsilon_r$  para cada uma das amostras de diferentes umidades.

Para cada um dos métodos de calibração foram obtidos os resultados de medição (RM) que o sensor retornaria para o usuário após determinar a umidade do minério de ferro. A Tabela 4.2 abarca os resultados de validação encontrados para o método de calibração 1. Desta forma,

o resultado de medição ou simplesmente RM é função da indicação (I), da correção (C) obtida por interpolação linear e da incerteza (U), como descrito no Item 2.5 ou pela Equação 19. A sigla UVC representa a umidade verdadeira convencional ou a umidade encontrada para a contra prova, o erro 1 representa a diferença entre a indicação (I) e a umidade verdadeira convencional e o erro 2 representa a diferença entre o resultado de medição (RM) e a umidade verdadeira convencional.

Tabela 4.2: Resultados de validação encontrados para o método de calibração 1.

| Amost. | UVC (kg/kg)·10 <sup>-2</sup> | I<br>(kg/kg)·10 <sup>-2</sup> | Erro 1<br>(kg/kg)·10 <sup>-2</sup> | C<br>(kg/kg)·10 <sup>-2</sup> | U<br>(kg/kg)·10 <sup>-2</sup> | RM<br>(kg/kg)·10 <sup>-2</sup> | Erro 2<br>(kg/kg)·10 <sup>-2</sup> |
|--------|------------------------------|-------------------------------|------------------------------------|-------------------------------|-------------------------------|--------------------------------|------------------------------------|
| 1      | 0,02185 ± 0,000010           | -0,09                         | -0,12                              | 0,09                          | 0,14                          | 0,00 ± 0,14                    | -0,02                              |
| 2      | 1,8304 ± 0,00070             | 3,10                          | 1,27                               | -0,04                         | 0,14                          | 3,05 ± 0,14                    | 1,22                               |
| 3      | 4,2348 ± 0,0014              | 4,19                          | -0,04                              | 0,07                          | 0,14                          | 4,26 ± 0,14                    | 0,03                               |
| 4      | 6,1492 ± 0,0020              | 6,24                          | 0,09                               | -0,15                         | 0,14                          | 6,08 ± 0,14                    | -0,07                              |
| 5      | 7,9954 ± 0,0026              | 8,05                          | 0,05                               | 0,27                          | 0,14                          | 8,32 ± 0,14                    | 0,33                               |
| 6      | 9,8468 ± 0,0032              | 9,37                          | -0,48                              | 1,58                          | 0,14                          | 10,94 ± 0,14                   | 1,10                               |
| 7      | 11,7803 ± 0,0044             | 12,56                         | 0,78                               | 0,07                          | 0,14                          | 12,63 ± 0,14                   | 0,85                               |
| 8      | 14,0913 ± 0,0045             | 12,27                         | -1,82                              | -0,13                         | 0,14                          | 12,14 ± 0,14                   | -1,95                              |

Na Tabela 4.3, são apresentados os resultados de validação encontrados para o método de calibração 2. Desta forma, o resultado de medição ou simplesmente RM é função da indicação (I), da correção (C) obtida por interpolação linear e da incerteza (U), como descrito no Item 2.5 ou pela Equação 19. A sigla UVC representa a umidade verdadeira convencional ou a umidade encontrada para a contra prova, o erro 1 representa a diferença entre a indicação (I) e a umidade verdadeira convencional e o erro 2 representa a diferença entre o resultado de medição (RM) e a umidade verdadeira convencional.

Tabela 4.3: Resultados de validação encontrados para o método de calibração 2.

| Amost. | UVC (kg/kg)·10 <sup>-2</sup> | I<br>(kg/kg)·10 <sup>-2</sup> | Erro 1<br>(kg/kg)·10 <sup>-2</sup> | C<br>(kg/kg)·10 <sup>-2</sup> | U<br>(kg/kg)·10 <sup>-2</sup> | RM<br>(kg/kg)·10 <sup>-2</sup> | Erro 2<br>(kg/kg)·10 <sup>-2</sup> |
|--------|------------------------------|-------------------------------|------------------------------------|-------------------------------|-------------------------------|--------------------------------|------------------------------------|
| 1      | 0,02185 ± 0,000010           | -0,10                         | -0,12                              | 0,09                          | 0,20                          | -0,01 ± 0,20                   | -0,03                              |
| 2      | 1,8304 ± 0,00070             | 3,26                          | 1,43                               | -0,01                         | 0,20                          | 3,25 ± 0,20                    | 1,42                               |
| 3      | 4,2348 ± 0,0014              | 4,33                          | 0,10                               | 0,16                          | 0,20                          | 4,49 ± 0,20                    | 0,26                               |
| 4      | 6,1492 ± 0,0020              | 6,38                          | 0,23                               | -0,29                         | 0,20                          | 6,09 ± 0,20                    | -0,06                              |
| 5      | 7,9954 ± 0,0026              | 8,26                          | 0,26                               | -0,24                         | 0,20                          | 8,02 ± 0,20                    | 0,02                               |
| 6      | 9,8468 ± 0,0032              | 9,69                          | -0,15                              | 0,50                          | 0,20                          | 10,20 ± 0,20                   | 0,35                               |
| 7      | 11,7803 ± 0,0044             | 13,91                         | 2,13                               | -1,83                         | 0,20                          | 12,08 ± 0,20                   | 0,30                               |
| 8      | 14,0913 ± 0,0045             | 15,96                         | 1,87                               | -1,84                         | 0,20                          | 14,12 ± 0,20                   | 0,03                               |

#### 4.4. Discussões Finais

O sistema de medição de umidade de minério desenvolvido possui uma faixa de medição para a determinação da umidade em peso de 0 a 14%, ou seja, ele é capaz de determinar qual a umidade de uma amostra de minério de ferro, desde que a quantidade de água desse material não ultrapasse 14% do seu peso quando seco. O sistema também apresenta uma faixa de medição para condutividade, visto que os modelos de correção diminuem o efeito da componente condutiva em relação a constante dielétrica relativa até no máximo 800  $\mu\text{S}/\text{cm}$ .

Como destacado neste trabalho, isolar a componente condutiva da capacitiva é uma tarefa complicada, mas com a aplicação do método *real-dual-frequency* os resultados obtidos demonstram que essa técnica é muito eficaz na diminuição dessa influência mútua. A aplicação dessa técnica consiste em adotar modelos de correção para os ganhos, utilizar equações que descrevem a dinâmica do circuito de medição e não mais utilizar uma aproximação na determinação da constante dielétrica e condutividade. Isso permitiu que o erro máximo encontrado na primeira etapa de calibração fosse reduzido de 489,45 para 5,01, no que tange a determinação da constante dielétrica é de 851,67  $\mu\text{S}/\text{cm}$  para 12,46  $\mu\text{S}/\text{cm}$  para a determinação da condutividade.

Na segunda fase de calibração, utilizou-se o próprio minério de ferro como dielétrico para determinar um modelo de correlação entre a constante dielétrica relativa medida/corrigida e a umidade real presente em uma amostra de minério. O erro máximo apresentado na fase de calibração na determinação da umidade do minério foi de 0,0126 kg/kg ou 1,26% para o método de calibração 1 e 0,016 kg/kg ou 1,64% para o método de calibração 2. Esses valores encontrados representam os erros máximos, porém, a componente sistemática do erro de medição pode ser corrigida com base nos resultados de calibração e da curva de erros, diminuindo, portanto, ainda mais a incerteza de medição.

Assim, por meio de uma interpolação linear dos pontos contidos na curva de erros, é possível determinar a parcela do erro sistemático e corrigi-la. Após esse procedimento, a incerteza de medição representa a faixa dentro da qual se espera a ocorrência dos erros aleatórios, que apresentou valor de 0,0014 kg/kg para o método de calibração 1 e 0,0020 kg/kg para o método de calibração 2. Esses valores representam que, com 95,45% de probabilidade, os resultados de medição podem variar de 0,14% (método 1) e 0,20% (método 2), para mais ou para menos, em torno da indicação corrigida. Todos esses parâmetros podem ser facilmente

embutidos no *firmware* do microcontrolador do sistema medição para facilitar a representação do resultado de medição de novas indicações, com base no histórico de dados obtidos durante a elaboração da curva de erros.

O método de calibração 2 apresentou um melhor desempenho se comparado ao método de calibração 1 em determinar a umidade em base seca do minério de ferro, pois o atuador desempenha um papel importante na padronização da forma com que a célula de medição entra em contato com o minério de ferro e também na compressão.



## 5. CONCLUSÃO

A umidade presente no minério de ferro é um importante parâmetro que deve ser controlado para que os processos de produção e transporte ocorram com segurança e sem custos adicionais. O presente trabalho descreve o desenvolvimento de um sistema de medição de umidade de minério de ferro, projetado em escala laboratorial, capaz de medir a umidade do minério de ferro em um transportador de correia. Trata-se de um sistema modular que, se realizada uma projeção para o âmbito industrial, pode ser acoplado a qualquer transportador de correia, que são aplicados nas etapas do processo de beneficiamento, extração ou transporte do minério de ferro. O sistema de medição desenvolvido permite a medição da umidade em tempo real e durante o processo de carregamento do minério de ferro em um transportador de correia, escala laboratorial.

A proposta do circuito de medição é ser de baixo custo, mas de alta acurácia. Visto que o minério apresenta uma condutividade significativa, relacionada principalmente ao seu teor de ferro, e considerando-se o fato de o microcontrolador utilizado não fornecer frequência de excitação maior que 8 MHz, a tarefa de medir as componentes condutiva e capacitiva da impedância de forma separada, torna-se difícil. Então, o método intitulado *real-dual-frequency* foi aplicado, com o objetivo de diminuir o efeito da componente condutiva na medição da constante dielétrica relativa. Como dito anteriormente, isolar a componente condutiva da capacitiva é uma tarefa complicada, mas os resultados obtidos demonstram que essa técnica é muito eficaz na diminuição dessa influência mútua. Dessa forma, o erro máximo encontrado na primeira etapa de calibração foi reduzido de 489,45 para 5,01, no que tange a determinação da constante dielétrica, e de 851,67  $\mu\text{S}/\text{cm}$  para 12,46  $\mu\text{S}/\text{cm}$  para a determinação da condutividade.

Um dos principais avanços reportados neste trabalho é a utilização dessa modelagem matemática da resposta em frequência do sistema ao invés de utilizar o método das aproximações para estimar a condutividade e a constante dielétrica relativa. Por meio dela torna-se possível realizar medições de condutividade e constante dielétrica relativa de forma independente, mesmo utilizando uma frequência inferior à segunda frequência de corte e presente no intervalo de decaimento de 20dB/dec. A separação dos efeitos foi obtida para uma condutividade de até 800  $\mu\text{S}/\text{cm}$ .

A segunda etapa de calibração foi realizada utilizando um minério de ferro fino (pellet-feed), com teor de ferro em torno de 65% – minério já em fase de comercialização (só restando a pelotização). Como se trata de produto com alto teor de ferro, espera-se que a sua condutividade elétrica também seja alta. Logo, esse pode ser considerado o pior caso, comparando-se as amostras de minério encontradas em outras etapas da produção. Sendo, assim, a mesma metodologia de calibração proposta neste trabalho pode ser aplicada facilmente aplicada para se obter modelos de calibração para outras amostras com teores inferiores a 65%.

Atualmente, não existe nenhum equipamento em operação na empresa Vale que realize esse tipo de operação em tempo real e *in situ*. Os colaboradores da empresa coletam amostras do minério presente nas correias transportadoras, as levam para laboratórios e obtêm a umidade do minério por meio de uma pequena amostra coletada, representando a umidade de um grande volume do material produzido, o que pode tornar a medida aproximada e com baixa exatidão. O sistema proposto possibilita a determinação da umidade do minério de ferro em tempo real e pode viabilizar a medição ao longo de uma correia transportadora e permitir que um número maior de medições seja realizado. Isso é possível caso seja feita uma projeção do modelo laboratorial desenvolvido para o âmbito industrial. Assim, a segurança no processo de determinação da umidade presente no minério aumentaria e as medições seriam mais confiáveis, exatas e representativas. Além disso, seria possível a tomada de ações corretivas com a finalidade de retificar a umidade do minério de ferro, como por exemplo, realizar um *blend* entre o minério de ferro seco e o de umidade elevada ou até o seu direcionamento para plantas de secagem.

O sistema de medição de umidade de minério desenvolvido possui uma faixa de medição para a determinação da umidade em peso de 0 a 14% e a materiais com condutividade máxima de até 800  $\mu\text{S}/\text{cm}$ . Ele apresentou um erro máximo na determinação da umidade de minério de ferro de 1,64%, representando o maior erro que o sistema vai portar. Porém, a componente sistemática do erro de medição pode ser corrigida com base nos resultados de calibração e da curva de erros. Isso permite diminuir ainda mais a incerteza de medição que, quando realizada a correção da componente sistemática, será determinada pela estimativa do erro aleatório com valor máximo encontrado de 0,20%.

A principal contribuição científica que é observada neste trabalho é o fato de não existir nenhum equipamento no mercado que seja capaz de realizar medições de umidade de minério de ferro para um teor alto e já em fase de comercialização com precisão, em tempo real, *in situ*

e, ainda, com o minério em movimento sem necessitar ser retirado da correia transportadora. O sistema proposto pode ainda ser modular e adaptável a qualquer correia transportadora de minério de ferro, se feita uma projeção para o âmbito industrial. O ganho disso para empresas como a Vale é grande, visto que, esse tipo de tecnologia pode proporcionar à empresa a possibilidade da adoção de medidas corretivas/preditivas com relação à quantidade de água presente no minério, aumentar a segurança de processos como o carregamento de navios e, por fim, a diminuição de custos referentes ao processo de secagem e perdas de material comercializável no ar no ato do transporte.

## 6. TRABALHOS FUTUROS

Para trabalhos futuros sugere-se utilizar um analisador de impedância para melhor determinar as constantes dielétricas relativas e as condutividades utilizadas como referência para as soluções de calibração e empregar esses dados para melhorar os resultados de medição. É possível também utilizar esse equipamento para mensurar os parâmetros inerentes ao circuito de medição e que possam afetar a medição do sensor como cabos e características construtivas do sistema de medição.

O tamanho do sensor é um fator crucial na determinação da faixa de medição e resolução do sistema de medição, pois esses dois parâmetros influenciam diretamente na constante geométrica sensor. Sugere-se para uma aplicação industrial, diminuir a distância entre os eletrodos e aumentar a área do sensor verticalmente e horizontalmente, para que uma maior porção de minério possa ser introduzida no vão do sensor. Assim, a umidade seria determinada utilizando-se uma porção maior de minério de ferro, aumentando a representatividade da medição, bem como o arraste do sistema, juntamente ao minério de ferro no decorrer da correia seria melhor.

Sugere-se também que a junta de deslocamento vertical do sistema de medição, constituída pelo atuador linear, possua um controle de posição e torque. Desta forma, existiria uma padronização no momento de avançar o atuador para permitir o contato com o minério de ferro transportado, evitando poros com uma presença grande de ar. Existindo essa padronização e ela sendo aplicada, também no momento da calibração, a acurácia e confiabilidade da medição aumentariam. É sugerido também a adoção de um sensor que possibilite a medição da distância entre a célula de medição e a pilha de minério de ferro em movimento na correia transportadora, visto que no ambiente minerador, a altura do minério transportado não é constante. Outra opção seria colocar uma barra de nivelamento de altura antes do sistema de medição de umidade de minério de ferro e, conseqüentemente, antes da realização da medição. Além disso, recomenda-se a implantação de um sensor de fim de curso dentro da célula de medição por meio do qual seja possível determinar se o sensor foi totalmente preenchido com o minério de ferro ou não.

O método capacitivo apresentado neste trabalho leva em consideração que a impedância do minério de ferro pode ser representada por um circuito RC, possuindo, portanto, uma componente capacitiva em paralelo a uma resistiva. Porém, o ferro apresenta propriedades magnéticas, fazendo com que ele armazene energia na forma de um campo magnético. Então,

acredita-se que possa existir uma terceira componente indutiva e que ela seja capaz influenciar na medição da constante dielétrica relativa. Portanto, sugere-se um estudo nesse sentido, para que, se houver essa terceira componente, ela possa ser dimensionada e seu efeito possa ser diminuído no que tange a determinação da constante dielétrica relativa.

Um dos problemas encontrados na realização dos experimentos adotados nesse trabalho, foi o fato de a correia utilizada ser de natureza muito maleável. Isso dificultou a obtenção dos resultados dos experimentos de validação e calibração. Para o sistema de medição em escala laboratorial, propõe-se trocá-la por um outro material, como uma lona ou uma manta igual a usada em uma usina.

Por fim, sugere-se que seja desenvolvido um modelo universal de umidade de minério de ferro desenvolvido e que se leve em consideração os diferentes teores de ferro que podem ser encontrados no processo de produção do minério. Como visto anteriormente, ele exigiria uma calibração específica para cada teor de ferro.

## REFERÊNCIAS BIBLIOGRÁFICAS

AGILENT TECHNOLOGIES. Basics of Measuring the Dielectric Properties of Materials - Measurement Techniques. p. 32, 2005.

BENNING, R.; BIRRELL, S. J.; GEIGER, D. Development of a Multi-Frequency Dielectric Sensing System for Real-Time Forage Moisture Measurement. **ASAE/CSAE Annual International Meeting**, v. 0300, n. 04, p. 21, 2004.

BRASIL. **Lei Nº 9.605 de 12 de fevereiro de 1998. Dispõe sobre as sanções penais e administrativas derivadas de condutas e atividades lesivas ao meio ambiente, e dá outras providências.** Disponível em: <[http://www.planalto.gov.br/ccivil\\_03/leis/19605.htm](http://www.planalto.gov.br/ccivil_03/leis/19605.htm)>. Acesso em: 24 jul. 2019.

BRIGGS, L. J. The Mechanics of soil moisture. **Division of Soils, U.S. Department of Agriculture, Washington, D. C.**, n. 10, p. 24, 1897.

CHAVANNE, X.; FRANGI, J.-P. Presentation of a Complex Permittivity-Meter with Applications for Sensing the Moisture and Salinity of a Porous Media. **Sensors**, v. 14, n. 9, p. 15815–15835, 2014.

CHAVANNE, X.; PARIS, J.-P. F.; ROSNY, G. DE. A New Device for In Situ Measurement of an A New Device for In Situ Measurement of an Impedance Profile at 1 – 20 MHz. **IEEE TRANSACTIONS ON INSTRUMENTATION AND MEASUREMENT**, v. 59, n. October 2015, p. 1850–1859, 2010.

DEMORI, M.; FERRARI, V.; STRAZZA, D. A capacitive sensor system for the analysis of two-phase flows of oil and conductive water. **Sensors and Actuators, A: Physical**, v. 163, p. 172–179, 2010.

FERRÉ, P. A.; TOPP, G. C. Time-domain Reflectometry Techniques for Soil Water Content and Electrical Conductivity Measurements. **Sensors Update**, v. 7, n. 1, p. 277–300, 2000.

FERREIRA, R. F.; POLICARPO, D. L. V.; PADULA, V. P. Limite de umidade transportável de minério de ferro: Aspectos regulatórios e técnicos. **Tecnologia em Metalurgia, Materiais e Mineração**, v. 14, n. 1, p. 16, 2017.

GONÇALVES JR., A. A. **Metrologia**. Parte I ed. Santa Catarina: Laboratório de

Metrologia e Automatização Departamento de Engenharia Mecânica, 2002.

JACKSON, T.; MANSFIEL, K.; SAAF, M. Measuring soil temperature and moisture using wireless MEMS sensors. **Measurement**, v. 41, p. 381–390, 2008.

KALATEC AUTOMAÇÃO INDUSTRIAL. **Patim com Aba TRH15FL**. Disponível em: <<http://www.kalatec.com.br/trh15fl/>>. Acesso em: 11 dez. 2018.

LAGE, V. N.; RÊGO SEGUNDO, A. K.; PINTO, T. V. B.; SILVA, C. C. A. F.; PINTO, E. S.; SILVA, M. H. E.; SILVA, S. A. L.; MONTEIRO, P. M. B. **Bench System for Iron Ore Moisture Measurement**. 12th International Conference on Sensing Technology 2018. **Anais. Limerick, Irlanda: 2018. DOI: 10.1109/ICSensT.2018.8603578**

LAGE, V. N. **Desenvolvimento de sistema de bancada para medição de umidade de minérios**. Ouro Preto, Minas Gerais. Dissertação de Mestrado: Universidade Federal de Ouro Preto (UFOP) e Instituto Tecnológico Vale (ITV-MI), 2018.

LANDI, T. R. L.; SILVA, L. G. DE A. E. Estudo do efeito da radiação ionizante com feixe de elétrons sobre o terpolímero Acrilonitrila Butadieno Estireno (ABS). **Revista Mackenzie de Engenharia e Computação. Instituto de Pesquisas Energéticas e Nucleares – IPEN – CNEN/SP**, v. 4, p. 107–117, 2003.

MUNOZ-CARPENA, R.; SKULA, S.; MORGAN, K. Field devices for monitoring soil water content. **Bulletin of the Institute of Food and Agricultural Sciences, University of Florida**, v. 343, p. 1–16, 2004.

MUNRO, M. C.; MOHAJERANI, A. Determination of the transportable moisture limit of iron ore fines for the prevention of liquefaction in bulk carriers. **Marine Structures**, v. 40, p. 193–224, 2015.

QUARESMA, L. F. **Ferro - Balanço Mineral Brasileiro**. Disponível em: <<http://www.dnpm.gov.br/dnpm/paginas/balanco-mineral/arquivos/balanco-mineral-brasileiro-2001-ferro>>. Acesso em: 31 jul. 2019.

RÊGO SEGUNDO, A. K.; MARTINS, J. H.; MONTEIRO, P. M. B.; OLIVEIRA, R. A.; OLIVEIRA FILHO, D.. Development of capacitive sensor for measuring soil water content. **Engenharia Agrícola**, v. 31, n. 2, p. 260–268, 2011. **DOI: 10.1590/S0100-69162011000200006**.

RÊGO SEGUNDO, A. K. **Desenvolvimento de um sistema de controle automático para processo de irrigação e fertirrigação**. Viçosa, Minas Gerais. Tese de Doutorado: Universidade Federal de Viçosa (UFV), 2014.

RÊGO SEGUNDO, A. K.; SILVA, C. C. A. F.; PINTO, É. S.; SILVA, M. E. H.; MONTEIRO, P. M. B.; SILVA, S. A. L.; PINTO, T. V. B.; LAGE, V. N. **Sistema e método para medição de umidade de uma amostra de solo ou minério. Depositantes: Vale S.A.; Universidade Federal de Ouro Preto (UFOP). BR 10 2019 016715 7. Depósito: 13 ago. 2019**. Brasil, 2019.

RÊGO SEGUNDO, A. K.; MARTINS, J.; MONTEIRO, P. **A Novel Low-Cost Instrumentation System for Measuring the Water Content and Apparent Electrical Conductivity of Soils**. *Sensors*, v. 15, n. 10, p. 25546–25563, 5 out. 2015. DOI: 10.3390/s18061742.

RÊGO SEGUNDO, A. K.; PINTO, É. S.; SANTOS, G. A.; MONTEIRO, P. M. B. **Capacitive Impedance Measurement: Dual-frequency Approach**. *Sensors*, v. 19, n. 11, 2019. DOI: 10.3390/s19112539.

ROBINSON, D. A.; BELL, J. P.; BATCHELOR, C. H. Influence of iron minerals on the determination of soil water content using dielectric techniques. *Journal of Hydrology*, v. 161, n. 1–4, p. 169–180, 1994.

ROMANO, N. Soil moisture at local scale: Measurements and simulations. *Journal of Hydrology*, v. 516, p. 6–20, 2014.

SILVA, I. O. **Desenvolvimento de um sensor capacitivo para o monitoramento de umidade do solo**. Fortaleza, Ceará. Dissertação de Mestrado: Universidade Federal do Ceará (UFC), 2005.

SILVA, M. J. **Impedance Sensors for Fast Multiphase Flow Measurement and Imaging. Doctoral Thesis**. Hungria: Technische Universität Dresden, 2008.

SUSHA LEKSHMI, S. U.; SINGH, D. N.; SHOJAEI BAGHINI, M. A critical review of soil moisture measurement. *Measurement*, v. 54, p. 92–105, 2014.

TONIETTO, A.; SILVA, J. J. M. C. Valoração de danos nos casos de mineração de ferro no Brasil. *Revista Brasileira de Criminalística*, v. 1, n. 1, p. 31–38, 2011.

TOPP, G. C. Electromagnetic determination of soil water content: Measurements in



coaxial transmission lines. **Water Resources Research**, v. 16, n. 3, p. 574–582, 1980.

VALE. **Tour Virtual 360° por um navio Valemax**. Disponível em: <<http://www.vale.com/brasil/PT/aboutvale/news/Paginas/faca-tour-virtual-360-navio-valemax.aspx>>. Acesso em: 14 jun. 2018.

VÁRALLYAY, G. **Soil Scientific Basis of Agricultural Water Management**. Hungria. Tese de Doutorado: Universidade de Debrecen, 2013.

VIANA, S. A. A. Microwave-based Moisture Measurement of Bauxite Ore on Conveyor Belts. **Engineering & Mining Journal**, p. 44–49, 2013.

## **APÊNDICE A: Limite de umidade transportado - TML**

O transporte marítimo de minério de ferro e outros materiais é regulamentado pela Organização Marítima Internacional (IMO). Esse órgão define os critérios de segurança para essa operação e estabelece o Limite de Umidade Transportado, ou em inglês, *Transportable Moisture Limit* (TML).

O TML é o teor máximo de água bruta que os navios que transportam cargas a granel, incluindo o minério de ferro, podem conter, sem o risco da carga se liquefazer (MUNRO e MOHAJERANI, 2015). O fenômeno da liquefação de materiais granulares baseia-se na transformação do estado sólido ao estado liquefeito, devido ao aumento da poro-pressão da água e à redução da tensão efetiva entre as partículas sólidas (FERREIRA; POLICARPO; PADULA, 2017). Desta forma, o minério de ferro liquefeito se comporta como um líquido viscoso, fazendo com que o material perca estabilidade e se movimente livremente no porão do navio.

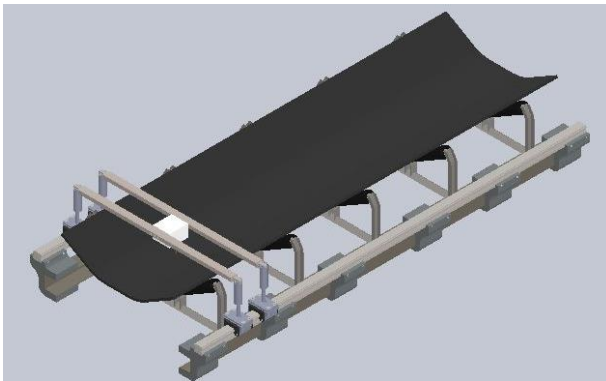
De acordo com Ferreira et al. (2017), acidentes relacionados a cargas liquefeitas são documentados desde o século XX e a sua ocorrência aumenta a cada ano. Desta forma, a IMO estabeleceu critérios de segurança nas operações de transporte de cargas a granel, por meio do Código Marítimo Internacional de Cargas Sólidas a Granel. O documento contém uma lista que classifica em termos de periculosidade e os riscos associados às cargas a granel transportadas por via marítima, além de estabelecer os procedimentos que devem ser adotados para assegurar a segurança das operações.

As cargas são classificadas em três grupos, o minério de ferro concentrado pertence ao Grupo A (cargas que apresentam risco de liquefação), o Grupo B são as cargas que apresentam o risco químico e o minério de ferro granulado pertence ao Grupo C (cargas que não apresentam riscos). Para as cargas do Grupo A o Código exige a determinação do TML. Sendo assim, a presença de água em relação ao peso total de minério em torno de 8 a 9% já representa o risco da carga se liquefazer, impossibilitando o processo de transporte marítimo devido ao risco de naufrágio.

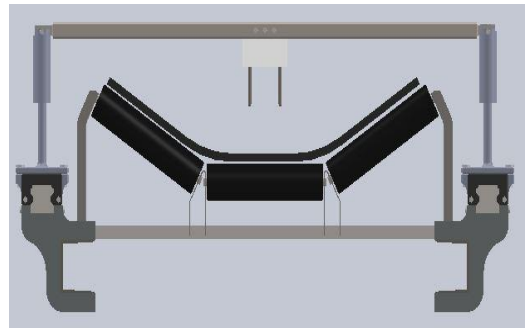
## APÊNDICE B: Primeiro projeto do sistema de medição

Por meio de um software de modelagem 3D, um primeiro projeto do sistema de medição de unidade de minério de ferro foi desenvolvido. Assim como destacado na Seção 3.2.1.1, o princípio de funcionamento é o mesmo, então nesse projeto são considerados os dois graus de liberdade que o sistema deve ter para se movimentar vertical e horizontalmente à correia transportadora.

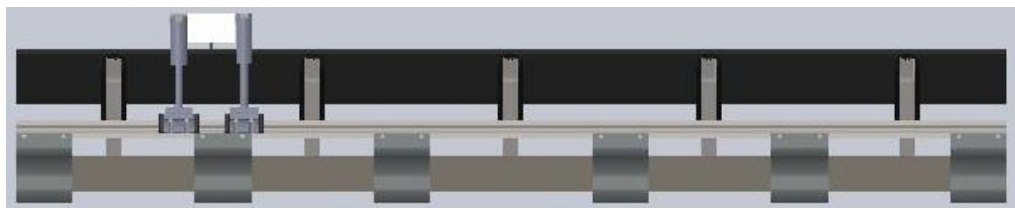
- (a) Vista isométrica do projeto;
- (b) Vista frontal do projeto;
- (c) Vista lateral do projeto;
- (d) Vista superior do projeto.



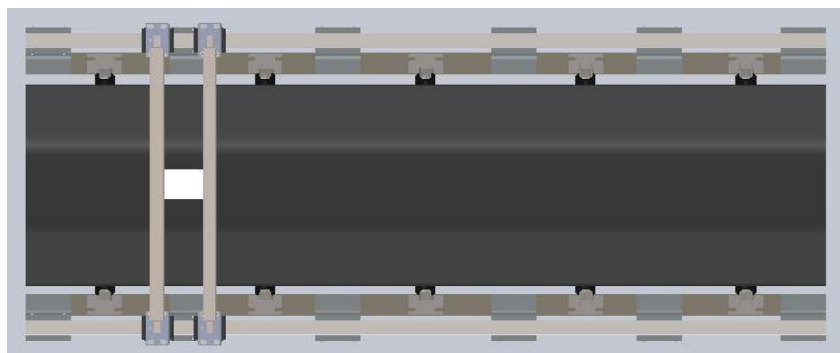
(a)



(b)

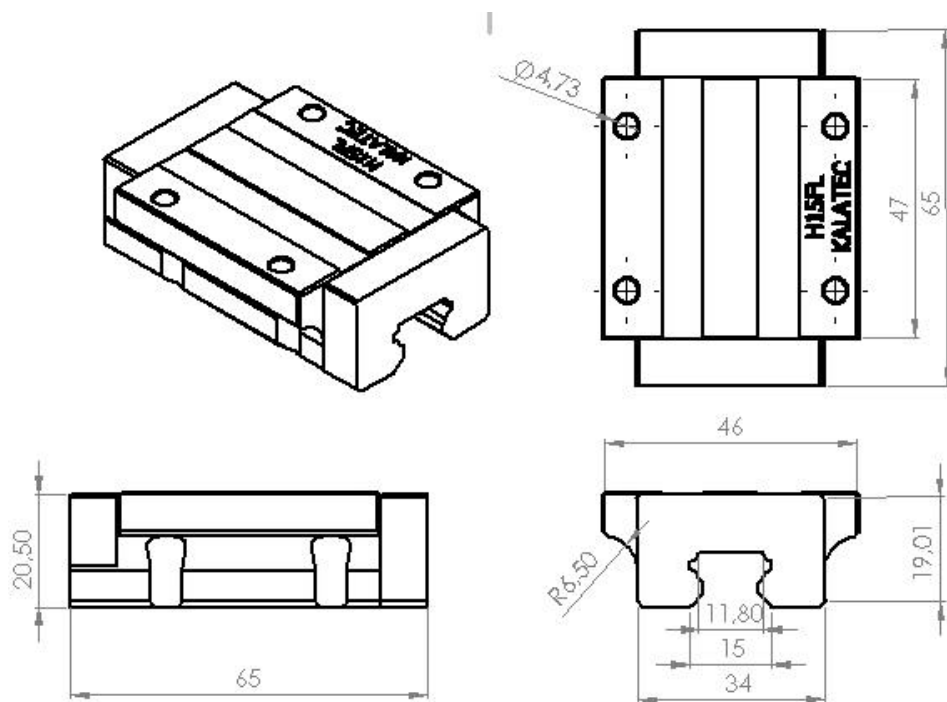


(c)

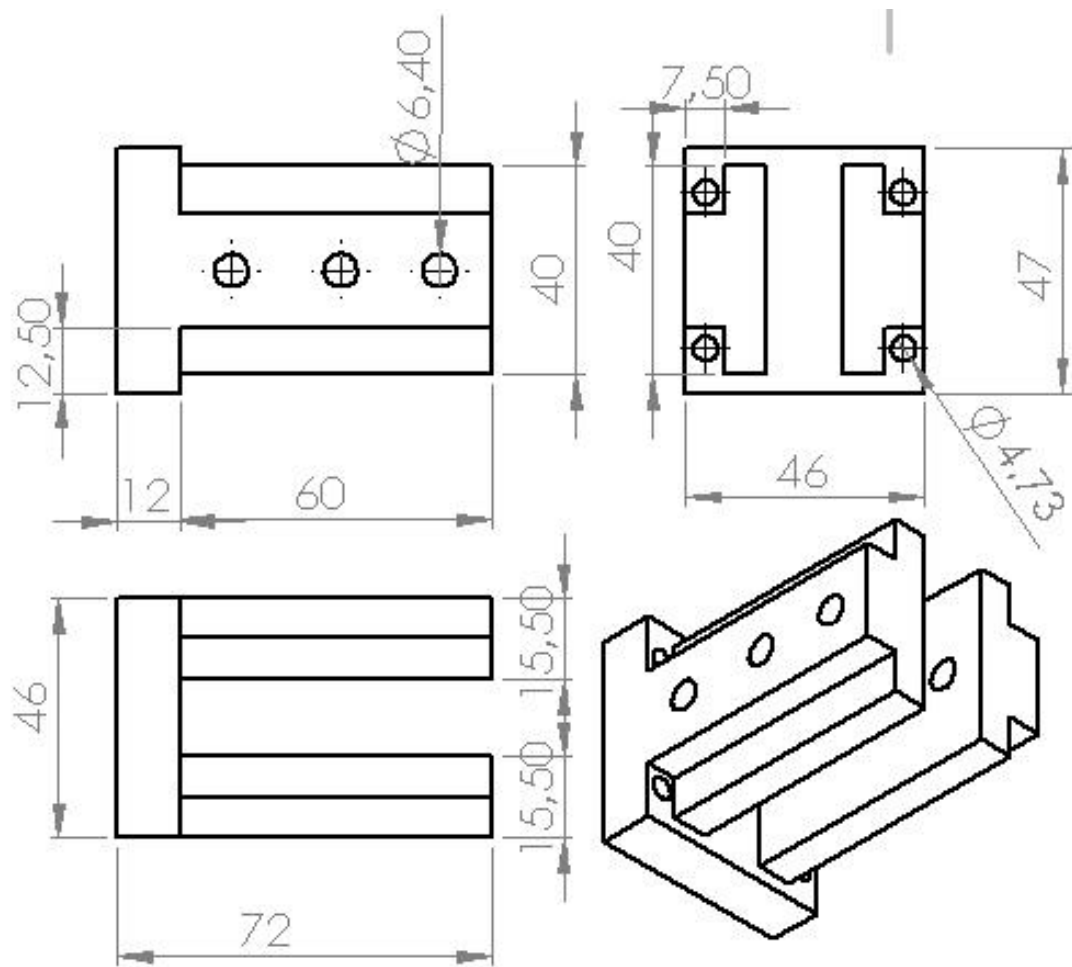


(d)

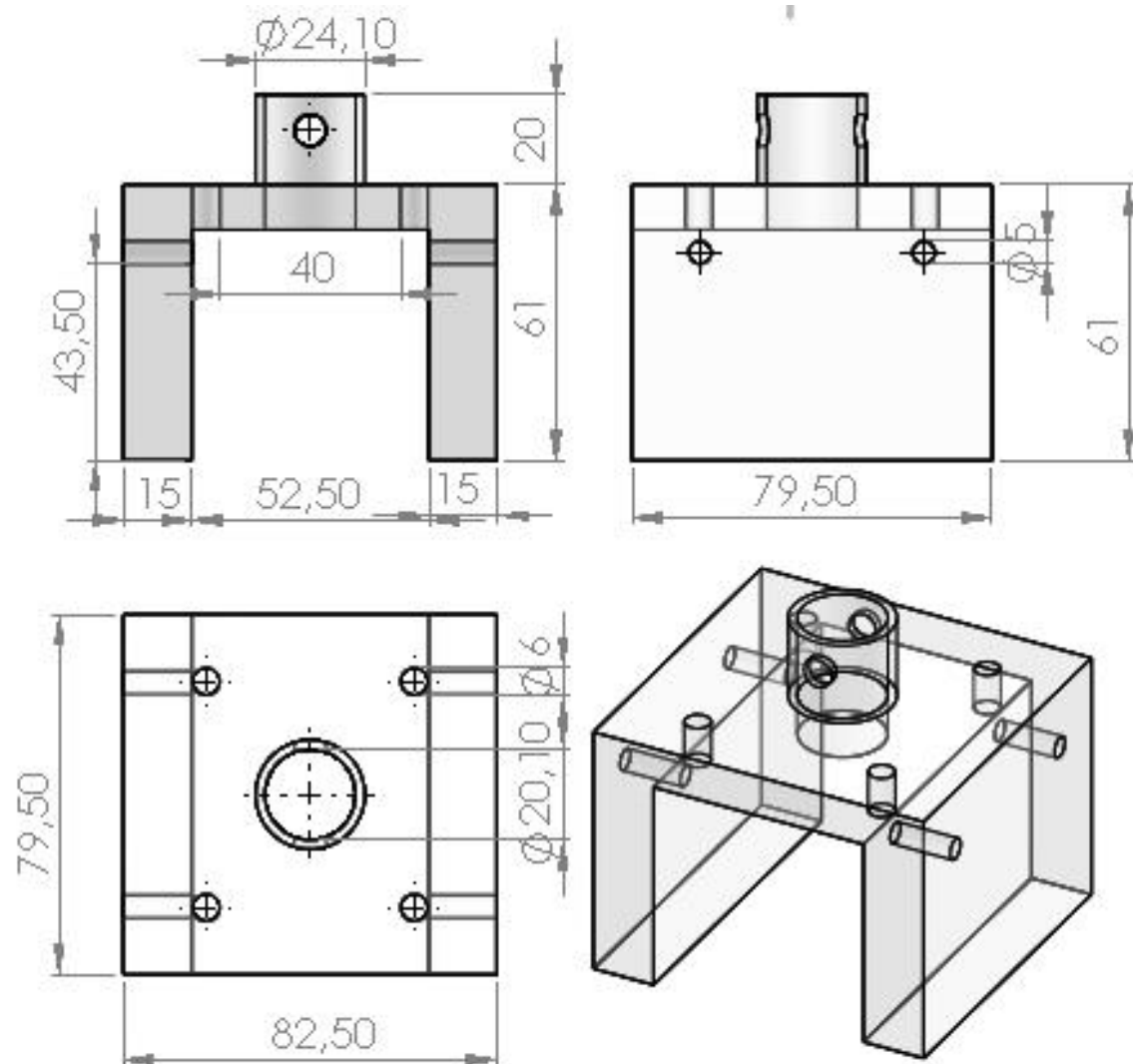
### APÊNDICE C: Dimensões gerais do patim constituente da guia linear



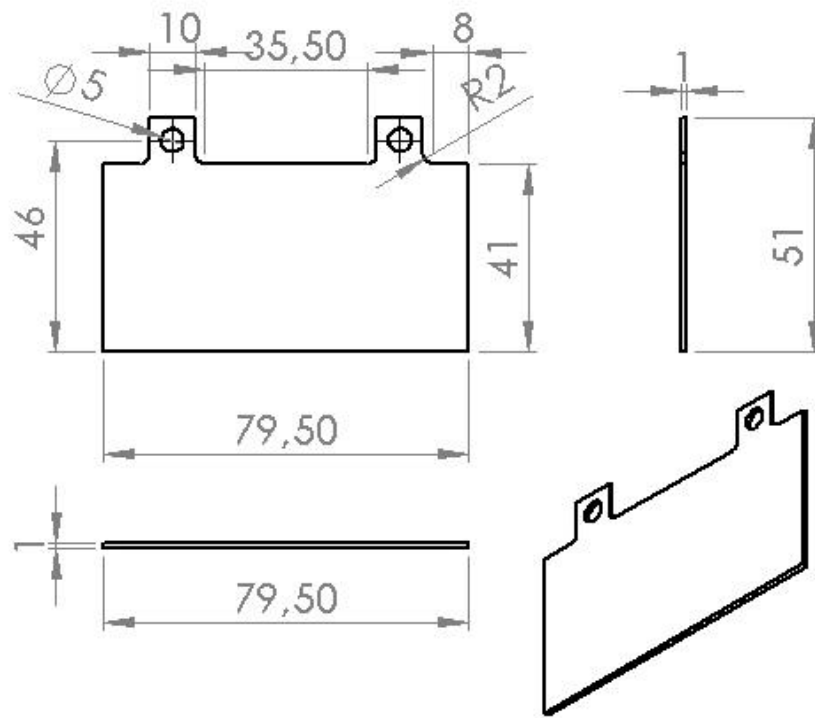
## APÊNDICE D: Dimensões detalhadas do suporte do sistema de medição



## APÊNDICE E: Dimensões detalhadas do sensor de umidade de minério



**APÊNDICE F: Dimensões detalhadas dos eletrodos**



## APÊNDICE G: Dados de calibração para o minério de ferro - método 1

Em que,  $A_1$  é ganho do sistema de medição para 500kHz; e  $A_2$  é o ganho do sistema de medição para 8MHz.

Dados de calibração para o minério de ferro o método 1 de calibração (ganhos sem correção).

|              | Minério seco  |               | Minério 2%    |               | Minério 4%    |               | Minério 6%    |               |
|--------------|---------------|---------------|---------------|---------------|---------------|---------------|---------------|---------------|
|              | $A_1$         | $A_2$         | $A_1$         | $A_2$         | $A_1$         | $A_2$         | $A_1$         | $A_2$         |
|              | 0,1796        | 0,1333        | 0,6928        | 1,0451        | 1,2063        | 1,5834        | 2,3705        | 2,5302        |
|              | 0,1768        | 0,1315        | 0,6456        | 1,0058        | 1,2060        | 1,5632        | 2,3359        | 2,5219        |
|              | 0,1759        | 0,1312        | 0,6512        | 1,0430        | 1,2138        | 1,5591        | 2,3354        | 2,5337        |
|              | 0,1759        | 0,1310        | 0,6718        | 1,0377        | 1,2156        | 1,5687        | 2,3441        | 2,5445        |
|              | 0,1738        | 0,1312        | 0,6745        | 1,0440        | 1,2294        | 1,5713        | 2,3456        | 2,5222        |
|              | 0,1781        | 0,1344        | 0,6806        | 1,0515        | 1,2487        | 1,5915        | 2,3468        | 2,5545        |
|              | 0,1788        | 0,1356        | 0,6947        | 1,0645        | 1,2552        | 1,5956        | 2,3377        | 2,5302        |
|              | 0,1764        | 0,1320        | 0,6924        | 1,0615        | 1,2453        | 1,5825        | 2,3635        | 2,5352        |
|              | 0,1807        | 0,1363        | 0,6887        | 1,0739        | 1,2421        | 1,5846        | 2,3363        | 2,5326        |
|              | 0,1811        | 0,1352        | 0,7551        | 1,1294        | 1,2409        | 1,5874        | 2,3692        | 2,5526        |
| <b>Média</b> | <b>0,1777</b> | <b>0,1332</b> | <b>0,6847</b> | <b>1,0556</b> | <b>1,2303</b> | <b>1,5787</b> | <b>2,3485</b> | <b>2,5358</b> |

|              | Minério 8%    |               | Minério 10%   |               | Minério 12%   |               | Minério 14%   |               |
|--------------|---------------|---------------|---------------|---------------|---------------|---------------|---------------|---------------|
|              | $A_1$         | $A_2$         | $A_1$         | $A_2$         | $A_1$         | $A_2$         | $A_1$         | $A_2$         |
|              | 3,5163        | 3,5014        | 4,2069        | 4,1771        | 7,0322        | 6,3217        | 8,9603        | 6,9607        |
|              | 3,4809        | 3,4539        | 4,1531        | 4,1703        | 7,0885        | 6,3285        | 8,9784        | 6,9475        |
|              | 3,4904        | 3,4562        | 4,1259        | 4,1845        | 6,9817        | 6,2894        | 8,9858        | 6,9645        |
|              | 3,4666        | 3,4563        | 4,1265        | 4,1570        | 7,0095        | 6,0124        | 8,9589        | 6,9585        |
|              | 3,5283        | 3,4457        | 4,1382        | 4,1571        | 6,6073        | 5,9727        | 8,9928        | 6,9568        |
|              | 3,4921        | 3,5649        | 4,1903        | 4,1884        | 6,6292        | 6,0032        | 8,9729        | 6,9608        |
|              | 3,4831        | 3,4608        | 4,1441        | 4,1563        | 6,5502        | 5,9623        | 8,9968        | 6,9628        |
|              | 3,4757        | 3,4539        | 4,1470        | 4,1470        | 6,5653        | 5,9835        | 8,9896        | 6,9657        |
|              | 3,4705        | 3,4561        | 4,1169        | 4,1654        | 6,6303        | 6,0346        | 8,9731        | 6,9676        |
|              | 3,5023        | 3,4574        | 4,0758        | 4,1367        | 6,6293        | 6,0143        | 8,9838        | 6,9749        |
| <b>Média</b> | <b>3,4906</b> | <b>3,4707</b> | <b>4,1425</b> | <b>4,1640</b> | <b>6,7724</b> | <b>6,0923</b> | <b>8,9792</b> | <b>6,9620</b> |



## APÊNDICE H: Dados de calibração para o minério de ferro - método 2

Em que,  $A_1$  é ganho do sistema de medição para 500kHz; e  $A_2$  é o ganho do sistema de medição para 8MHz.

Dados de calibração para o minério de ferro o método 2 de calibração (ganhos sem correção).

|              | Minério seco  |               | Minério 2%    |               | Minério 4%    |               | Minério 6%    |               |
|--------------|---------------|---------------|---------------|---------------|---------------|---------------|---------------|---------------|
|              | $A_1$         | $A_2$         | $A_1$         | $A_2$         | $A_1$         | $A_2$         | $A_1$         | $A_2$         |
|              | 0,1601        | 0,1264        | 0,6412        | 1,0642        | 1,1396        | 1,4826        | 2,2456        | 2,4858        |
|              | 0,1615        | 0,1272        | 0,6380        | 1,0648        | 1,1396        | 1,4840        | 2,2469        | 2,4859        |
|              | 0,1600        | 0,1262        | 0,6323        | 1,0642        | 1,1522        | 1,4859        | 2,2485        | 2,4866        |
|              | 0,1589        | 0,1270        | 0,6323        | 1,0614        | 1,1486        | 1,4844        | 2,2396        | 2,4860        |
|              | 0,1608        | 0,1259        | 0,6369        | 1,0641        | 1,1445        | 1,4821        | 2,2470        | 2,4877        |
|              | 0,1624        | 0,1272        | 0,6330        | 1,0630        | 1,1470        | 1,4836        | 2,2500        | 2,4890        |
|              | 0,1591        | 0,1267        | 0,6327        | 1,0631        | 1,1506        | 1,4852        | 2,2425        | 2,4860        |
|              | 0,1602        | 0,1258        | 0,6314        | 1,0661        | 1,1502        | 1,4843        | 2,2427        | 2,4865        |
|              | 0,1595        | 0,1267        | 0,6323        | 1,0655        | 1,1461        | 1,4841        | 2,2449        | 2,4864        |
|              | 0,1588        | 0,1261        | 0,6344        | 1,0651        | 1,1479        | 1,4833        | 2,2538        | 2,4882        |
| <b>Média</b> | <b>0,1601</b> | <b>0,1265</b> | <b>0,6345</b> | <b>1,0641</b> | <b>1,1466</b> | <b>1,4839</b> | <b>2,2461</b> | <b>2,4868</b> |

|              | Minério 8%    |               | Minério 10%   |               | Minério 12%   |               | Minério 14%   |               |
|--------------|---------------|---------------|---------------|---------------|---------------|---------------|---------------|---------------|
|              | $A_1$         | $A_2$         | $A_1$         | $A_2$         | $A_1$         | $A_2$         | $A_1$         | $A_2$         |
|              | 3,4377        | 3,6196        | 4,1520        | 4,4397        | 6,4386        | 6,0456        | 9,7856        | 7,2783        |
|              | 3,4414        | 3,6165        | 4,1469        | 4,4260        | 6,4302        | 6,0532        | 9,7929        | 7,2844        |
|              | 3,4406        | 3,6166        | 4,1462        | 4,4220        | 6,4295        | 6,0394        | 9,8531        | 7,2874        |
|              | 3,4389        | 3,6152        | 4,1646        | 4,4236        | 6,4467        | 6,0544        | 9,8113        | 7,2945        |
|              | 3,4395        | 3,6117        | 4,1648        | 4,4150        | 6,4286        | 6,0532        | 9,8388        | 7,2913        |
|              | 3,4292        | 3,6144        | 4,1688        | 4,4069        | 6,4224        | 6,0502        | 9,8357        | 7,2948        |
|              | 3,4266        | 3,6150        | 4,1605        | 4,4096        | 6,4458        | 6,0518        | 9,8216        | 7,2973        |
|              | 3,4413        | 3,6156        | 4,1659        | 4,4098        | 6,4359        | 6,0370        | 9,8083        | 7,2755        |
|              | 3,4373        | 3,6271        | 4,1503        | 4,4488        | 6,4381        | 6,0416        | 9,7907        | 7,2840        |
|              | 3,4467        | 3,6219        | 4,1441        | 4,4144        | 6,4439        | 6,0442        | 9,8323        | 7,2909        |
| <b>Média</b> | <b>3,4379</b> | <b>3,6174</b> | <b>4,1564</b> | <b>4,4216</b> | <b>6,4360</b> | <b>6,0471</b> | <b>9,8171</b> | <b>7,2878</b> |

## APÊNDICE I: Dados de validação para o minério de ferro em movimento

Dados de validação para o minério de ferro em movimento.

| Amostra     | A <sub>1</sub> | A <sub>2</sub> | A <sub>1</sub> corrigido | A <sub>2</sub> corrigido | C <sub>x</sub> | ε <sub>r</sub> |
|-------------|----------------|----------------|--------------------------|--------------------------|----------------|----------------|
| Minério 0%  | 0,1462         | 0,1179         | 0,0207                   | -0,0028                  | 3,37E-13       | 0,491005       |
| Minério 2%  | 0,7161         | 1,2899         | 0,3723                   | 0,5887                   | 2,88E-11       | 48,71144       |
| Minério 4%  | 1,0583         | 1,6330         | 0,5618                   | 0,7131                   | 3,44E-11       | 58,17275       |
| Minério 6%  | 2,1524         | 2,4975         | 1,0748                   | 0,9572                   | 4,42E-11       | 74,70743       |
| Minério 8%  | 3,3015         | 3,5553         | 1,4944                   | 1,1736                   | 5,27E-11       | 89,18676       |
| Minério 10% | 4,1127         | 4,3831         | 1,7413                   | 1,3293                   | 5,93E-11       | 100,2895       |
| Minério 12% | 5,1367         | 6,0315         | 2,0229                   | 1,7693                   | 8,13E-11       | 137,689        |
| Minério 14% | 8,7377         | 7,2064         | 3,1985                   | 2,3278                   | 1,02E-10       | 173,3123       |